



Danskernes Historie Online

Danske Slægtsforskeres Bibliotek

Dette værk er downloadet fra Danskernes Historie Online

Danskernes Historie Online er Danmarks største digitaliseringsprojekt af litteratur inden for emner som personalhistorie, lokalhistorie og slægtsforskning. Biblioteket hører under den almennyttige forening Danske Slægtsforskere. Vi bevarer vores fælles kulturarv, digitaliserer den og stiller den til rådighed for alle interesserede.

Støt Danskernes Historie Online - Bliv sponsor

Som sponsor i biblioteket opnår du en række fordele. Læs mere om fordele og sponsorat her: <https://slaegtsbibliotek.dk/sponsorat>

Ophavsret

Biblioteket indeholder værker både med og uden ophavsret. For værker, som er omfattet af ophavsret, må PDF-filen kun benyttes til personligt brug.

Links

Slægtsforskeres Bibliotek: <https://slaegtsbibliotek.dk>

Danske Slægtsforskere: <https://slaegt.dk>

Indbydelsesskrift

til

den offentlige Examen i Juni og Juli 1862

ved

Middel- og Realskolen i Molde.



- I. Molde Middel- og Realskole i dens første 30 Aar (fra 1832 til 1862), ved Rector A. Brinchmann. (Hertil Tegninger af Skolens Bygninger og Tomt).
- II. Projektion af geographiske Karter, ved Adjunct P. G. O. Dörum. (Hertil en Plade geometriske Figurer).



Christiania.

Det Steenske Bogtrykkeri.

—
1862.

I. Molde Mittel- og Realskole i dens første 30 Aar (1832—1862).

Skolens Oprettelse, Plan, Freqvents, Indtægt og Udgift.

Efterat Trangen til hensigtsmæssige Underviisningsanstalter saavel til Forberedelse for de academiske Studerende som til en større Almeendannelse, end Elementærskolen kan meddele, — en Trang, som under vor nuværende Forfatning især maatte blive følelig — siden 1814 blot i Christiania Stift havde fremkaldt 5 nye fuldstændige lærde Skoler og Middelskoler foruden forbedrede Borgerskoler, havde det nordenfjeldske Norge paa den store Strækning fra Bergen til Trondhjem endnu ikke en eneste saadan Skoleindretning. Det var derfor en Idee, som modtoges med almindeligt Bifald, da fædrelandssindede Mænd besluttede at arbeide paa en saadan Skoles Oprettelse i Romsdals Amt, hvor locale Omstændigheder ogsaa syntes at indbyde dertil, da Amtet havde 2 Kjøbstæder og 1 Ladested (nu 3 Kjøbstæder) og ligger omtrent i Midten mellem de to Stiftsstæder, Bergen og Trondhjem. Der manglede imidlertid de her til fornødne Fonds. I Slutningen af Aaret 1827 anmo-

dede derfor Districtets Overøvrighed, Amtmand Hilmar Meinche Krogh ved Circularerskrivelser Byfogderne i Molde og Christiansund, saavel som samtlige Sognepræster i Amtet om ved Subskriptionsindbydelser at samle Bidrag til Oprettelsen af en Middelskole i Molde, der som beliggende midt i Amtet i en behagelig Egn ansaes for det hensigtsmæssigste Sted dertil. Denne Subskription havde saadan Fremgang, at de ved sammes Slutning tegnede Bidrag udgjorde den Sum 4816 Spd. 81 β , af hvilke Molde havde tegnet,

Communen 2000 Spd. „ β
 Private . . . 474 — 108 -

2474 Spd. 108 β

Christiansund 338 — „ -
 Aalesund 231 — „ -

Romsdals Fogderi:

Bod Præstegjeld 10 Spd. 25 β
 Akerø . . . 87 — 116 -
 Bolsø . . . 268 — 93 -
 Næsset . . . 94 — 1 -
 Veø . . . 166 — 25 -
 Gryten . . . 85 — 20 -

712 — 40 -

Nordmøres Fogderi:

Sundal . . . 21 Spd. 56 β
 Thingvold . . 166 — 115 -
 Kvernes . . . 55 — „ -
 Edø og Aure . 9 — 116 -
 Stangvik . . 20 — „ -
 Surendal . . 28 — 30 -
 Fredø Sogn . 2 — 96 -
 Vinje Sogn . . 50 — „ -

354 — 53 -

Lateris . . . 4110 Spd. 81 β

Transport . . 4110 Spd. 81 β

Søndmøres Fogderi:

Ørskoug Præstegjeld 50 Spd. „ β

Stranden 10 — „ -

Herø 10 — „ -

Harham 54 — 32 -

Borgund 10 — „ -

Ulfsteen Præstegj. . 80 — „ -

Vanelven 5 — 76 -

Hjørøndfjord . . . 10 — „ -

Volden 21 — 12 -

Norrdalen „ — „ -

251 Spd. „ -

I Throndhjem tegnedes 430 — „ -

Af Sognepræst Stub til Veø 25 — „ -

4816 Spd. 81 β

Da Throndhjems Skole oppebærer den halve Kirketiende af Romsdals og Nordmøres Fogderier, syntes Billighed at tale for, at en Deel af denne Kirketiende tillagdes den intenderede Skole i Romsdals Amt, i hvilken Henseende Throndhjems Skoles Ephorat paa given Anledning afgav den Erklæring, at denne Skole fra 1832, naar dens Gjæld til Statskassen var betalt, vilde kunne afsee et aarligt Bidrag til en vordende Skole i Molde af 200 Spd*). Forøvrigt paaregnedes ogsaa nogen Afgift af dem, der i Amtet erholdt Handels- og Gjæstgiverbevillinger, hvilken Afgift pleiede at erlægges til en eller anden almeennyttig Indretning i Amtet.

Af den subskriberede Sum antoges omtrent 3500 Spd. at ville medgaae til Indkjøb af en Skolebygning og de nødvendige Reparationer; den overskydende Sum

*) Dette er imidlertid ikke senere paafulgt. Grunden dertil vides ikke.

skulde gjøres frugtbringende ved Udlaan, og Renterne anvendes til Skolens aarlige Fornødenheder. De aarlige Udgifter ansloges til omtrent 1100 Spd., hvoraf 800 Spd. calculeredes at ville dækkes ved Skolepengene og øvrige Indtægter. Da Sagen saavidt var forberedet, indgav Amtmand Krogh under 28de Juli 1829 Ansøgning til Hans Majestæt Kongen om, at der maatte blive oprettet en Middelskole i Byen Molde, og at, forsaavidt Skolepengene og de øvrige paaregnede Indtægter ikke maatte være tilstrækkelige til dens Vedligeholdelse, det Fornødne maatte tilskydes af Statskassen. Denne Ansøgning foranledigede, at der paa det i Stortinget i 1830 forelagte Budget opførtes en Sum af 300 Spd. til en vordende Middelskole i Molde, hvilken Sum af Stortinget ogsaa bevilgedes. Forinden imidlertid Kirkedepartementet vilde andrage paa Kongelig Resolution for Skolens Oprettelse, som det fandt betænkelig, naar Statskassen skulde tilsvare, hvad der mere end dens egne Indtægter maatte fornødiges til dens Udgifter, forlangte det Communens Erklæring om, hvorvidt den ønskede Skolens Oprettelse paa saadant Vilkaar, at Skolefondet, imod det bevilgede aarlige Tilskud 300 Spd., skulde holdes kravesløs for bemeldte Skoles Vedkommende. Efterat denne Sag havde været Gjenstand for Overveielser i et Par Borgersamlinger, fattedes den 19de Januar 1831 af Communen eenstemmig den Beslutning: „Molde Commune overtager, næstefter Skolepengene og 300 Spd. aarlig fra 1ste Juli 1830 af Staten eller Skolefondet samt flere mulige Indtægter, Forpligtelsen at soutinere en Middelskole her paa Stedet, dog med Forbeholdenhed, at underdanigst Indstilling til Hans Majestæt Kongen om Skolens Oprettelse gaaer ud paa, at den 3die Lærer, nemlig den 2den Adjunct, først ansættes, naar det erfares, at saa stort Antal Disciple melder sig, at hans Løn kan bestrides af Skolepengene.“ Ved

Kongelig Resol. af 4de Juni 1831 blev derpaa bestemt, at den omhandlede Skole i Molde skulde oprettes, „saasnart Byen paa egen Bekostning dertil saavel som til Bolig for Overlæreren har anskaffet fornødent Locale, samt med Forpligtelse for Byen at afholde Skolens samtlige Udgifter mod et aarligt Tilskud af Statskassen, der ei maa overstige 300 Spd., og at der for det Første bliver at ansætte ved Skolen en Overlærer og en Adjunct.“ Amtmanden over Romsdals Amt og Thronhjems Biskop, der udnævnedes til Skolens Ephorer, indkom derefter overensstemmende med samme Resolution med Forslag til en Plan for Skolens Indretning, som med nogle faa Forandringer under 26de October 1831 erholdt Kongelig Approbation, dog saaledes, at de ansættende Lærere indtil videre kun skulde konstitueres. Efterat disse vare ansatte, og den imidlertid til Skolelocale indkjøbte Gaard havde erholdt de nødvendige Forandringer og Reparationer, traadte Skolen i Mai Maaned 1832 i Virksomhed*).

Ifølge Planen omfattede Skolen to Klasser. I Iste Klasse vare Underviisningsfagene; „Religion, Historie, Geographi, Arithmetik, Calligraphie og Latin samt (i Klassens øverste Afdeling) Græsk og Modersmaalet.“

*) Ovenstaaende er med Undtagelse af Specificationen over de til Skolen subskriberede Bidrag saagodtsom ordlydende aftrykt efter Hr. Rektor H. J. Hammers Beretning om Molde Middelskole fra 1832 til Juli 1837, indført i Norske Universitets- og Skole-Analer 3die Bind Side 261. Da nærværende Beretning for Fuldstændigheds Skyld ønskedes ført tilbage til Skolens Oprettelse og jeg ikke turde forudsætte, at det nævnte Tidsskrift var let tilgængeligt for enhver Læser, udbad jeg mig og erholdt Hr. Rectorens velvillige Samtykke til at benytte hans Beretning som her skeet. Sammes Benyttelse vil ogsaa i det Følgende tildeels være synlig.

I 2den Klasse: „Latin, Græsk, Religion, Modersmaalet, Historie, Geographie, Arithmetik, Mathematik, Fransk, Tydsk og Calligraphie.“ Ved Skolens Oprettelse ansattes kun to Lærere, men i Begyndelsen af Aaret 1833 blev, i Stedet for den i Planen nævnte 2den Adjunct, antaget en midlertidig Timelærer for at give ikke-studerende Disciple Underviisning i Engelsk og Handelsregning. Underviisningen heri meddeelttes i de Timer, hvori de studerende Disciple læste Latin og Græsk. Skolen var altsaa allerede fra sidtnævnte Aar et Slags combineret Middel- og Realskole, og fortsatte i temmelig uforandret Form sin Virksomhed indtil Begyndelsen af Skoleaaret 18⁴⁹/₅₀, da den reorganiseredes efter en af Underviisningsdepartementet approberet Plan, der i alt Væsentligt stemte overens med Normalplanen af 30te December 1858 for combinerede lærde og Realskoler.

Da hiint første Tidsrum af Skolens Virksomhed fra 1832 til 1849 (noget over 17 Aar) udgjør et Afsnit for sig, anføres her en

Oversigt over Discipelantallet.

I Skoleaaret.	Studerende.	Ikke-studerende.	Tilsammen.
18 ³² / ₃₃ . . .	15	11	26
18 ³³ / ₃₄ . . .	22	16	38
18 ³⁴ / ₃₅ . . .	19	17	36
18 ³⁵ / ₃₆ . . .	20	8	28
18 ³⁶ / ₃₇ . . .	17	10	27
18 ³⁷ / ₃₈ . . .	21	9	30
18 ³⁸ / ₃₉ . . .	22	4	26
18 ³⁹ / ₄₀ . . .	20	5	25
18 ⁴⁰ / ₄₁ . . .	19	5	24
18 ⁴¹ / ₄₂ . . .	19	6	25
18 ⁴² / ₄₃ . . .	13	10	23

I Skoleaaret	Studerende.	Ikkestude- rende.	Tilsammen.
18 ⁴³ / ₄₄ . . .	13	12	25
18 ⁴⁴ / ₄₅ . . .	12	11	23
18 ⁴⁵ / ₄₆ . . .	14	7	21
18 ⁴⁶ / ₄₇ . . .	13	5	18
18 ⁴⁷ / ₄₈ . . .	12	7	19
18 ⁴⁸ / ₄₉ . . .	13	4	17
Middeltal . .	16 ¹² / ₁₇	8 ¹¹ / ₁₇	25 ⁶ / ₁₇

Efter Sommerferien 1849 begyndte Skolen den 30te Juli atter sin Virksomhed som Middelskole med de sædvanlige 2 Klasser og 2 Lærere*), men allerede den 15de August kunde den besluttede Udvidelse til en combineret Mittel- og Realskole træde i Araft. Dermed forholdt det sig saaledes. Efterat den ved Underviisningsdepartementets Foranstaltning udarbejdede Plan for Skolens Reorganisation af 19de Juli 1848 og samme Aars Storthingsbeslutning i den Anledning var forelagt Molde Communalbestyrelse, fattede denne under 13de Juni 1849 eenstemmig følgende Beslutninger: „1. Til en udvidet Mittel og Realskole i Molde vedtager Molde Commune at bidrage 200 Spd. aarlig og at bestride de med Skolelocalets Udvidelse og Vedligeholdelse samt Inventariets Anskaffelse og fremtidige Vedligeholdelse forbundne Udgifter. 2. Repræsentantskabet vedtager den efter Regjeringens Foranstaltning udarbejdede Plan for Middelskolens Organisation af 19de Juli 1848. 3. Forsaavidt der enten paa Grund af en ringere Freqvents af Skolediciple end paaregnet eller formedelst Skolepen-

*) Den i 1833 oprettede saakaldte „Engelsk-Klasse“ og Timelærerenposten havde i Aarene 1847—48 og 1848—49 været inddragne.

genes mulige Nedsættelse i enkelte Klasser skulde udkomme et mindre Beløb af Skole-, Lys- og Brændepenge end det i Planen af 19de Juli 1848 calculerede (828 Spd. aarlig), vedtager Communen endvidere at udrede det Manglende. 4. Naar Molde Middelskole erhoder den paatænkte Omorganisation, forpligter Communen sig til at nedlægge sin nuværende Borgerskole. 5. Repræsentantskabet anseer det fremdeles ønskeligt, at Skolepengene i Fællesklassen for det Første nedsættes til 12 Spd. idetmindste for de Disciple, der ikke deeltage i alle Underviisningsfag. Derefter besluttede Forsamlingen eenstemmig at udtale Ønsket om, at der, efterat Borgerskolen er ophævet, gives Børn under 9 Aar Adgang til at optages i Fællesklassen, naar de have de fornødne Forkundskaber.“

Efterat Skolens Existents i økonomisk Henseende var sikkret ved disse Beslutninger i Forbindelse med Skolens øvrige Indtægter, hvoriblandt det af Storthinget bevilgede Tilskud af Oplysningsvæsenets Understøttelsesfonds af 850 Spd. aarlig, behagede det Hans Majestæt Kongen under 28de Juli næsteften at resolve:

- „1. At Molde Middelskole fra Begyndelsen af Skoleaaret 1849—50 forandres til en combineret Middelskole og Realskole, der i sidstnævnte Egenskab har til Formaal som almindelig Realskole at forberede Elever enten for deres Indtrædelse i det praktiske Liv eller for deres Optagelse i tekniske eller andre specielle Underviisningsanstalter — Alt i Overeensstemmelse med den for Skolen udarbejdede specielle Plan af 19de Juli 1848, i hvilken dog Departementet for Kirke- og Underviisningsvæsenet bemyndiges til med Hensyn til Skolepengenes Størrelse m. V. at foretage saadanne Modificationer, som i sammes underdanigste Foredrag angaaende denne Sag antydet.

2. At de af Molde Bys Formænd og Repræsentanter under 13de Juni d. A. fattede Beslutninger med Hensyn til Skolens Reorganisation naadigst approberes, forsaavidt Communen derved paaføres Udgifter for et længere Tidsrum end 5 Aar.“

Ved at communicere Skolens Ephorat denne Resolution tilføier Underviisningsdepartementet, „at Departementet, overensstemmende med hvad der af Communalbestyrelsen er andraget, samtykker i, at Skolepengene i Fællesklassen for det Første nedsættes til 12 Spd., hvorhos man indtil Videre bemyndiger Bestyreren til efter Omstændighederne at give Børn under 9 Aar Adgang til at optages i bemeldte Klasse.“ Slutelig bemyndigedes Ephoratet til at træffe de fornødne midlertidige Forføjninger til at besørge Lærerfunctionerne ved Skolen udførte, indtil de ledige Lærerpuster kunde erholdes fast besatte, samt forlangtes Oplysning om, hvor mange Lærere strax tiltrængtes ansatte.

Den ovennævnte specielle Plan for Middel- og Realskolen i Molde af 19de Juli 1848 bestemmer, at Skolen skal omfatte følgende Klasser, samtlige toaarige: 1) en Fællesklasse, 2) 1ste Latinklasse parallel med 3) 1ste Realklasse, 4) 2den Latinklasse parallel med 5) 2den Realklasse. (Hver Klasses Underviisningsfag og Timeantal afveg kun lidet fra det ved Normalplanen af 1858 Bestemte). Til at besørge Underviisningen i disse Klasser med et Antal af tilsammen 121 ugentlige Underviisningstimer bestemmer Planen af 1848 5 Lærere, nemlig 1 Overlærer (Bestyrer; Titelen blev i 1851 forandret til „Rector“) med 600 Spd.s Løn, 3 Adjuncter, hver med 300 Spd. og 1 Timelærer med 200 Spd.

I Begyndelsen af August, da Resolutionen af 28de Juli indløb, havde der indmeldt sig saa mange Disciple, at disse tilligemed de fra forrige Skoleaar tilbageværende udgjorde et Antal af 28. Men da ingen af disse

fandtes moden til Optagelse i 2den Realklasse, omfattede Skolen i 1849—50 kun de 4 Klasser: Fællesklassen, 1ste Latin- og 1ste Reaklasse samt 2den Latinklasse og traadte først ved næste Skoleaars Begyndelse i fuldstændig Virksomhed med samtlige 5 i Planen af 1848 omhandlede Klasser.

Siden 1849 er der i Skolens Organisation ingen anden Forandring indtraadt, end at Normalplanen af 30te December 1858 fra Begyndelsen af Skoleaaret 1859—60 successivt traadte i Kraft, indtil den fra Begyndelsen af Skoleaaret 1861—62 er bleven fuldstændig gennemført i alle Dele. Ved sidstnævnte Tidspunkt blev Skolen udvidet ved Oprettelsen af en toaarig 1ste Fællesklasse, der optager Disciple i den yngste Alder, naar de kunne læse indenad.

Den Kongelige Resolution om Klassens Oprettelse, dateret 16de Mai 1861, lyder saaledes:

- „1. At der ved Molde Middel- og Realskole fra næste Skoleaars Begyndelse tillades oprettet en 1ste Fællesklasse, hvori Skolepengene fastsættes til 10 Spd. aarlig og Lys- og Brændepenge til 1 Spd. 24 Skill. aarlig, men uden Indskrivningspenge, og som i det Væsentlige bliver at indrette paa den af Skoleforstanderskabet under 11te Januar 1861 foreslaaede Maade“ (Forstanderskabet havde foreslaaet Klassen toaarig og organiseret i Overensstemmelse med lignende Klasser ved andre Skoler, med et Antal af 24 ugentlige Underviisningstimer).
2. At en ny Lærer fra samme Tid ansættes ved Skolen med en aarlig Løn af 200 Spd., foruden Lønstillæg af 40 Spd. aarlig i indeværende Budgettermin.
3. At Skolepengene i Skolens hidtilværende Fællesklasse, der herefter bliver at benævne 2den Fællesklasse, fra samme Tid forhøies fra 12 til 15 Spd. aarlig.

4. At den af Molde Bys Formænd og Repræsentanter i Møde af 31te Januar sidstleden fattede og den 21de Marts næstefter gjentagne Beslutning om i Tilfælde af Oprettelsen af den under 1ste Post nævnte Klasse at overtage saavel Garantien for, at Skolekassens aarlige Indtægt af Skole-, Lys- og Brændepenge skulle udgjøre et Beløb af 978 Spd., som Udgifterne ved det fornødne Klasseværelses Indredning og Vedligeholdelse samt Forsyning med det nødvendige Inventarium naadigst approberes i Henhold til Lov om Formandskaber i Byerne af 14de Januar 1837 §§ 39 og 40.“

Skolen har saaledes nu 6 toaarige Klasser: 1) 1ste Fællesklasse, 2) 2den Fællesklasse, 3) 1ste Latinklasse parallel med 4) 1ste Realklasse, og 5) 2den Latinklasse parallel med 6) 2den Realklasse.

Lærerpersonalet, som ved Reorganisationen i 1849 forøgedes fra 2 til 5 (først fra 1851—52 udfyldtes dog Tallet fuldstændigt med 5 fast ansatte Lærere) tæller siden August 1861 6 Lærere, nemlig: foruden Rector 3 Adjuncter og 2 Timelærere.

Oversigt over Discipelantallet.

I Skoleaaret.	I 2 Latin-klasser.	I 2 Real-klasser.	I Fælles-klassen.	Tilsammen.
18 ⁴⁹ / ₅₀ . .	11	6	13	30
18 ⁵⁰ / ₅₁ . .	10	7	16	33
18 ⁵¹ / ₅₂ . .	7	9	18	34
18 ⁵² / ₅₃ . .	8	12	16	36
18 ⁵³ / ₅₄ . .	9	16	14	39
18 ⁵⁴ / ₅₅ . .	9	14	14	37
18 ⁵⁵ / ₅₆ . .	5	15	15	35
14 ⁵⁶ / ₅₇ . .	5	15	12	32
18 ⁵⁷ / ₅₈ . .	3	21	11	35
18 ⁵⁸ / ₅₉ . .	6	18	9	33
18 ⁵⁹ / ₆₀ . .	8	18	15	41
18 ⁶⁰ / ₆₁ . .	11	17	28	56
Middeltal . .	7 ⁸ / ₁₂	14	15 ¹ / ₁₂	36 ⁹ / ₁₂

I Skoleaaret 1861—62.	I 2 Latin- klasser.	I 2 Real- klasser.	I 2 Fælles- klasser.	Tilsam- men.
3die Qvartal 1861	18	14	36	68
4de — 1861	17	15	36	68
1ste — 1862	16	14	36	66
2det — 1862	16	12	36	64
Gjennemsnitlig	16 ³ / ₄	13 ³ / ₄	36	66 ¹ / ₂

I Skolepenge betales efter Skolens oprindelige Plan 25 Spd. aarlig af hver Discipel (dog med saadan Moderation for Brødre, at 2den Broder erlagde 20 og 3die Broder 15 Spd.; 4de o. s. v. Broder Intet). Ved Skolens Reorganisation i 1849 fastsattes Skolepengene saaledes: I Latinklasserne 32 Spd., i Realklasserne 24 Spd., i Fællesklassen 12 Spd., og ved 1ste Fællesklassens Oprettelse i 1861 saaledes: I Latinklasserne 32 Spd., i Realklasserne 24 Spd., i 2den Fællesklasse 15 Spd. og i 1ste Fællesklasse 10 Spd. (i alle Klasser med Fra- drag af $\frac{1}{4}$ for 2den Broder og af $\frac{1}{2}$ for 3die Broder; 4de o. s. v. Broder betaler ikke Skolepenge). Desuden erlægger hver Discipel i Lys- og Brændepenge 2 Spd. 48 β aarlig, i 1ste Fællesklasse dog kun det Halve. I Indskrivningspenge betales for hver ny Discipel, som optages i en Latin- eller Realklasse 4 Spd., i 2den Fællesklasse 2 Spd., i 1ste Fællesklasse Intet.

Skolens aarlige Indtægter have bestaaet i:

1. Skolepenge (deri indbefattet Lys og Brændepenge samt Indskrivningspenge), som have udgjort:
 - a) i Tidsrummet fra Skolens Oprettelse til 1ste Juli 1849 (Middelskolen)
 - maximum : 967 Spd. 90 β (1834),
 - minimum : 439 — — β (1848).
 - b) fra 1ste Juli 1849 til 1ste Juli 1861 (Middel- og Realskole med 5 Klasser)
 - maximum : 1026 Spd. 96 β (1860),
 - minimum : 654 — 36 β (1850).

- c) siden 1ste Fællesklasses Tilknnyttelse 1ste Juli 1861, i Skoleaaret 1861—62 : 1383 Spd. 90 β.
2. Oplysningsvæsenets Fonds Bidrag, som, foruden Lærernes Gagetillæg (i 1861 : 475 Spd. 80 β) har udgjort:
- a) fra 1ste Juli 1830 til 1ste Juli 1849 . . 300 Spd.,
 b) fra 1ste Juli 1849 til 1ste Juli 1860 . . 850 Spd.,
 (foruden 40 Spd. til en Sanglærer og 30 Spd. til Bibliotheket).
- c) fra 1ste Juli 1860 (bevilget til 31te Marts 1863) 985 Spd.
 (heri 40 Spd. til Sanglæreren, 30 Spd. til Bibliotheket og 15 Spd. til den fysikalske Samling.
3. Molde Communes Bidrag, som har udgjort:
- a) fra Skolens Oprettelse til 1ste Juli 1849:
 Tilskud af hvad der til Udgifternes Dækelse har manglet i Summen af de øvrige Indtægter.
- b) fra 1ste Juli 1849 til 1ste Juli 1861:
 Foruden 200 Spd. aarlig og Bestridelse af Omkostninger paa Skolebygningen og Inventariet, Tilskud af hvad Skolepengene have udgjort mindre end 828 Spd., hvilket Tilskud for Aarene 1849—1858 incl. beløb sig til omtrent 750 Spd. eller 75 Spd. aarlig (Maximum i 1850: 173 Spd. 84 β; i Aarene 1859, 1860 og 1861 har derimod Communen faaet refunderet, hvad Skolepengene i disse Aar have udgjort mere end 828 Spd., resp. 25 Spd. 72 β, 198 Spd. 96 β og 378 Spd. 57 β, tilsammen 602 Spd. 115 β.
- c) fra 1ste Juli 1861:
 200 Spd. og Bestridelse af Omkostninger paa Skolebygningen og Inventariet. Fra nævnte

Iste Juli 1861 ved Iste Fællesklasses Oprettelse har Communen garanteret Minimum af Skolepenge med 978 Spd., men denne Forpligtelse har hidtil ikke voldt Communen nogen Udgift, da Skolepengene have udgjort et større Beløb.

4. Afgift af Handels- og Gjæstgiverbevillinger, i Amtet (hvilken Post dog, uvist af hvad Grund, i de senere Aar ei har givet nogen Indtægt).
5. Renter af Skolens udestaaende Capital, stor 1017 Spd., hvilke siden Rentefodens Forhøielse til 5 % have udgjort 50 Spd. 102 β.
6. Testimoniegebyrer.

Den samlede Indtægt i 1861 udgjorde (fraregnet Beholdningen fra 1860 1758 Spd. 88 β) i Alt 3354 Spd. 65 β.

Af Skolens Udgifter i Regnskabsaaret 1861 anføres:

a) Lønninger:

til Læreren . . . 2399 Spd. „ β

til Regnskabsføreren

(2 % af Indtægten 67 — 35 - 2466 Spd. 35 β.

- b) Brænde: 26 Spd. 100½ β, Lys 6 Spd. 108 β, Skolens Reenholdelse 25 Spd., Bekjendtgjørelser 8 Spd. 24 β, Diverse vedkommende Underviisningsrequisiter 82 Spd. 42 β, Udgifter i Anledning af Skolebygningen og Inventariet 319 Spd. 31 β.

Den samlede Udgift i 1861 udgjorde (fraregnet Refusionsbeløbet til Molde Commune 378 Spd. 57 β og Beholdningen 1710 Spd. 76½ β) i Alt 3024 Spd. 18½ β.

Skolens Økonomi staaer under Bestyrelse af Forstanderskabet, der bestaaer af Byfogden, Sognepræsten, Rector og to af Formandskabet opnævnte Borgere. Ind- og Udbetalinger skee gennem Kassereren, der tillige er Regnskabsfører, og som antages af Forstanderskabet.

Amtmand Krohgs Legat.

Skolens eneste Legat er det saakaldte „Amtmand Krohgs Legat“, hvis Fundats, confirmeret under 16de Septb. 1843, lyder saaledes:

„§ 1, Den Capital, som Romsdals Amtsformandskabs Medlemmer have bevirket sammenskudt af Land-districterne i Amtet, udgjørende ved 1842 Aars Udgang med tillagte Renter 261 Spd. 16 β, Alt indestaaende i Molde og Christianssunds Sparebanker, hvilket Beløb muligt kan blive noget forøget, da Subskriptionen endnu ei skal være sluttet, oprettes til et Legat, hvilket efter tilkjendegiven Bestemmelse skal føre Navn af „Amtmand Krohgs Legat.“

§ 2. Legatets Capital udsættes paa Renter mod saadan Sikkerhed, som er anordnet for offentlige Stiftelsers Midler, og ere Renterne forfaldne til Betaling hvert Aars 11te December.

§ 3. Renterne anvendes til aarlig Understøttelse for en trængende og værdig Elev ved Molde Middelskole af Romsdals Amtsdistrict, navnlig for en Descendent af Amtmand Krohg, forsaavidt en saadan gives, dertil kvalificeret. Dersom Capitalen skulde hen i Tiden paa en eller anden Maade erholde en saadan Tilvæxt, at 2de eller flere kvalificerede Elever ved Middelskolen kunne

understøttes af Renterne, blive disse saaledes at uddele. Understøttelsen gives i hvert Aars December Maaned eller mod Aarets Slutning.

§ 4. Til hvilken eller hvilke af Skolens Elever den aarlige Understøttelse skal gives, og dennes Beløb, bestemmes af Skolens Forstanderskab; i Tilfælde af Meningsforskjellighed afgjøres Sagen endelig af Skolens Ephorat.

§ 5. Den tilstaaede Understøttelse tabes ved Mangel paa Flid eller ved usædelig Opførsel. Skulde der i noget Aar ei gives nogen trængende og derhos værdig Elev ved Middelskolen, lægges Renterne til Capitalen.

§ 6. Legatet bestyres, ligesom Middelskolens øvrige Midler, af Skolens Forstanderskab, og skal i det af Skolens Kasserer aflæggende aarlige Regnskab have sin særskilte Rubrik.

Forbydende Alle og Enhver mod det, som foreskrevet staaer, Hinder at gjøre.“

Legatets Capital udgjør nu 273 Spd. 36 β og de aarlige Renter deraf 13 Spd. 80 β .

Skolens Eiendomme

bestaae, foruden i Inventariet, der ligesom Skolebygningen er anskaffet og vedligeholdes af Molde Commune, i:

1. En Capital af 1017 Spd., en Rest af det til Skolen ved dens Oprettelse subskriberede Beløb, udlaant mod Pant i faste Eiendomme.
2. Et offentligt Bibliothek, hvortil af Oplysningsvæsenets Fond ydes et aarligt Bidrag af 30 Spd.
3. Et Discipelbibliothek, grundlagt ved Gaver i Aaret 1859, hvorfra Bøger udlaanes til Skolens Disciple mod en Contingent af 8 Skilling kvartaliter. Udlaanet, der foregaaer i hver Skoledags Friquarter (Kl. 11 11 $\frac{1}{4}$ Form.), har hidtil været forvaltet

af Rector med Bistand af to Disciple af øverste Latinklasse. Med Hensyn til begge de under No. 2 og 3 uævnte Bibliotheker henvises forøvrigt til forrige Aars Indbydelsesskrift, hvori Cataloger ere indførte.

4. En Samling af fysikalske Instrumenter, fra Underviisningsdepartementet Skolen tilsendt i 1854.
 5. En Samling af tørrede Planter — i 1860.
 6. En Samling af udstoppede Fugle
 7. En Insektsamling
 8. En Mineraliesamling
- } — i 1861.
9. Skolebygningen, Matr.-No. 27 og 28, med tilhørende Udhuse og Eiendomsgrund, indkjøbt af Molde Commune ifølge Borgerbeslutning af 18de October 1831 og hjemlet ved Skjøde af 5te December s. A. Den kostede iberegnet Udgifter ved Afhændelsen og til en Mængde Reparationer, omtrent 3100 Spd., og er ved Taxt af 8de Juli 1856 værdsat til 3620 Spd. Hovedbygningen afgiver i nederste Etage Bolig for Rector, og indeholder i 2den Etage 6 Læseværelser, hvert med særskilt Udgang, samt paa Loftet to Qvistværelser, af hvilke det ene for Tiden benyttes til Bibliothek.

Udhusene bestaae af: 1 Stabur, 1 Ildhuus med Rullebod og Fjøsrum, samt 1 Søpakhuus, der benyttes til Vedbod og hvortil hører en Fladbrygge.

Se forøvrigt med Hensyn til Skolens Bygninger og Tomt medfølgende Tegning, der velvillig er udført af Capt. Christophersen, const. Timelærer ved Skolen.

Blandede Meddelelser.

Den daglige Underviisning i Skolen var fra Skolens Oprettelse af indtil Begyndelsen af Skoleaaret 1859—60

(med Undtagelse af en Deel af Aaret 1845, da der kun læstes om Formiddagen) fordeelt paa Formiddags- og Eftermiddagstimer. Ved det nævnte Tidspunkt henlagdes ved Departementets Approbation Underviisningen næsten udelukkende til Formiddagstimerne fra 8 til 1, idet kun nogle faa Klasseafdelinger, hvis ugentlige Timetal har overskredet 30, have læst enkelte Eftermiddagstimer.

Sangunderviisningen, der under lønnet Sanglærer indtraadte i Aaret 1855, har dog stedse været given om Eftermiddagen.

Foruden det daglige Friqvarteer fra Kl. 11 til 11 $\frac{1}{4}$ have Disciplene ved hvert Timeskifte havt 5 Minuters Fritid til at opholde sig paa Legepladsen. Denne blev ved Flytning af Staburet og Indskrækning af Rectors Have indrettet i 1859.

I Gymnastik har paa Grund af manglende Locale hidtil ikke været meddeelt Underviisning, undtagen forsaa-vidt Kapt. Christophersen, siden han i 1860 tiltraadte sin Constitution som Timelærer, i Sommermaanederne velvillig har givet Disciplene Veiledning i militær Exercitie og dermed forbundne Legemsøvelser i fri Luft. Til Brug ved Exercitien har Skolen siden ifjor Vaar havt tillaaens fra Thronhjems Arsenal 50 Studsergeværer, hvilke Departementet har foreslaaet indkjøbte for Skolen; ligesaa have Disciplene anskaffet en Fane, en Tromme og en Sabel. I de senere Aar have Disciplene tildeels om Vinteren, men fornemmelig om Sommeren, ledsagede af Lærerne af og til foretaget Udflugter i Omegnen; saaledes blev ifjor Sommer „Tusten“, et $\frac{1}{2}$ Miil NO for Byen beliggende Fjeld, besteget, ved hvilken Anledning dets Høide ved Hjælp af Skolens Reisebarometere blev maalt og befunden at være 2241 norske Fod.

Siden Begyndelsen af Skoleaaret 1859—60 har hver

Mandag Morgen Ugens Gjerning i Skolen været indledet ved Bøn (forrettet af Religionslæreren i øverste Klasse) og Afsyngelsen af et Par Psalmever, hvortil alle Lærere og Disciple have været forsamlede i det største Skoleværelse.

Som Foranstaltninger til Befordring af Skolens Formaal, hvilke haabes iværksatte i en nær Fremtid, nævnes: 1) Skolens Udvidelse til fuldstændig lærd og Realskole ved Tilføielse af en 3die Latinklasse; herom er fra Byens Communebestyrelse underdanigst Ansøgning gennem Skolens Forstanderskab til Ephoratet med anbefaling indsendt under 18de November f. A. 2) Opførelse af et Gymnastiklocale, indeholdende tillige Festivitetssal, samt Bevilgning af Løn til en Gymnastiklærer. 3) Ansættelse af en lønnet Pedel ved Skolen; hidtil har Skolens Reenholdelse været besørget ved Rector mod en aarlig Godtgjørelse af 25 Spd.; fra Begyndelsen af Skoleaaret 1859—60 har dog Rector holdt Pedel ved Skolen. 4) Oprettelse af tre Gratistpladse. Om de tre sidstnævnte Poster har Forstanderskabet indsendt Forestilling til Ephoratet under 27de September f. A.

Skolens Lærere i dens første 30 Aar.

Autobiographiske Meddelelser*) (undt. B, 4).

A. Bestyrere:

1. Johan Herman Lie, Søn af Sorenskriver i Stør- og Verdalen Lars Lie og Hustru Caspare Fre-

*) I disse er Vedkommendes egen Orthographie bibeholdt.

derikke Gill, er døbt*) 19de Marts 1803 i Hølands Præstegjeld, blev dimitteret fra Throndhjems lærde Skole i Aaret 1824, tog i dette Aar Artium med Characteren „Laud“, paafølgende Aar anden Examen med samme Charakter, theologisk Embedsexamen i Aaret 1829 med Characteren „Haud“ for den theoretiske Prøve, ligesaa for den homiletiske og „Laud“ for den catechetiske Prøve; blev i Begyndelsen af Aaret 1830 antaget som Lærer i Religion ved Throndhjems Realskole og til samme Tid const. som Adjunct ved Cathedral-skolen sammesteds; blev Aaret 1832 den 1ste Mai constitueret som bestyrende Overlærer ved Moldes Middelskole, den 10de August 1835 udnævnt som Sognepræst til Eid i Nordfjord og den 30te December 1850 som Sognepræst til Mos.

Den 6te Juli 1832 blev han ægteviet til Mette Maren Stabell, Datter af Major Stabell i Throndhjem og avlede i dette Ægteskab indtil hendes Død 28de April 1852 8 Børn, af hvilke 1 Pigebarn døde i Molde og 1 Drengbarn i Mos. Af hans Børn er nu den ældste Frederik Gill Lie Realcandidat og Lærer ved Nissens Skole i Christiania, John Herman Lie Lieutenant i Bergen og Mathilde Elisa Lie gift med Doctor Vogt i Tvedestrand.

2. Hans Julius Hammer, Søn af Justitsraad Andreas Hammer og Isabella Christine Stockfleth, er født den 20de Juli 1810 i Christiansand, hvor Faderen dengang var Magistratspræsident. Da denne samme Aar var udnævnt til Sorenskriver i søndre Hedemarken, kom han med sine Forældre til denne Egn, hvor han tilbragte sin Barndom og i Hjemmet erholdt den første Underviisning, fornemmelig af Moderen. I Vinteren

*) Fødselsdagen ubekjendt; som saadan feiredes i Drengaaarene først den 11te, senere den 10de Marts.

1824 blev han indsat paa Overlærer Møllers Institut i Christiania. Fra denne Skole, hvor han efter Faderens Død i 1825 ved Møllers forekommende Godhed nød fri Underviisning, blev han i 1827 dimitteret og tog Examen artium med Karakteren laudabilis. Efterat han i Juni 1828 havde taget Exam. philos. med samme Karakter og derpaa bestemt sig for det filologiske Studium, blev han endnu i samme Aar antaget som Alumnus i det filologiske Seminarium, hvor han i tvende Semestre hørte Forelæsninger af Professorerne Sverdrup og Bugge. Efter Opmuntring og Raad af Sidstnævnte, der var hans Privatpræceptor, søgte han i Sommeren 1829 en Adjunctpost ved Drammens lærde Skole, i hvilken han først erholdt Constitution og senere, da Rector Borch ønskede ham fast ansat, under 13de September 1830 kongelig Udnævnelse. Ved siden af sine Forretninger i denne Post, i hvilken han havde at besørge Underviisningen i Græsk og Tydsk gjennem heie Skolen, fortsatte han sin Forberedelse til filologisk Embedsexamen, hvilken han efter en tilstaaet Permission af tre Fjerdingaar absolverede i September 1833 med Karakteren laudabilis. I det følgende Aar udarbejdede han efter Opfordring af Professor C. A. Holmboe, Udgiver af den første Række af norske Universitets- og Skoleannaler, en Beretning om Drammens lærde Skole fra dens Oprettelse i 1816 til 1832, der er indrykket i bemeldte Tidsskrift 2det Bind S. 54—76, og senere Fortsættelse af samme for 1833 og 1834 (sammesteds S. 106—112). Den 30te Marts 1836 blev han udnævnt til Overlærer og Bestyrer af Molde Middelskole og tiltraadte dette Embede i Juni s. A. Skolen havde dengang kun to Klasser tilligemed en partiel Sideklasse for Ikke-studerende, og Lærpersonalet bestod foruden Overlæreren kun af en Adjunct og en Timelærer. Hver af Lærerne maatte derfor dele sig mellem flere Fag, og

Hammer havde saaledes Norsk, Latin, Græsk, Historie og Tydsk dels i øverste Klasse, dels i begge Klasser til Underviisningsfag. I 1837 forfattede han en Beretning om Molde Middelskoles Oprettelse og Virksomhed fra 1832 til 1837, indrykket i Skoleannalerne 3die Bind S. 261—280, og holdt samme Aar den paa Sekularfesten i Anledning af Reformationens Indførelse i Norge for Skolens Vedkommende befalede Tale. Fra Overlærerembedet i Molde blev han under 6te Juni 1840 befordret til Rector ved Stavanger lærde og Borgerskole, hvor han overtog Underviisningen i Norsk, Latin og Græsk i de øverste Klasser. Her gav han i 1841 for den af H. J. Thue udgivne 2den Række af Universitets- og Skoleannalerne en Fremstilling af Stavanger Skoles Historie og Virksomhed fra 1826 til 1841, indrykket i 1ste Bd. S. 357—379 (457—479). I 1843 blev han optaget til Medlem af det norske Videnskabers Selskab i Thronhjelm. Da i 1847 Spørgsmaalet om flere af de lærde Skolers Omdannelse til lærde og Realskoler af Regjeringen var bragt paa Bane, afgav han derover i Forening med de øvrige Lærere ved denne Skole Erklæring for dennes Vedkommende, var senere Medlem af en i denne Anledning i Stavanger nedsat Komite, og udgav i 1852 som Indbydelsesskrift til Skolens Hovedexamen en Oversigt over de i denne Sag stedfundne Forhandlinger mellem Kirke-Departementet og Kommunen, hvilke havde ført til Skolens Reorganisation og Udvidelse. Samme Aar fratraadte han Rectoratet i Stavanger, da han under 28de Mai var udnævnt til Rector ved Skiens lærde og Realskole, hvis Udvidelse fra blot lærd Skole indtraadte samtidig med hans Tiltrædelse af Embedet. I Skien, hvor han har havt Norsk og Latin til Underviisningsfag, udgav han som Indbydelsesskrift til den offentlige Examen i 1853 nogle Bemærkninger foranledigede ved Rector Holmboes Program fra Bergens Skole

i 1852, og i 1855 en Katalog over Skolens Bogsamling, ligesom han i Indbydelsesskrifter for Aarene 1853, 1854, 1855, 1857, 1858, 1859, 1860 har meddeelt Skoleefterretninger.

Siden 1835 er han gift med Karoline Frederikke Münster, Datter af afdøde Landfysikus Münster i Drammen.

3. Johan Olivarius Horn. Paa Fadersiden nedstammer jeg fra Sverige. Min Oldefader Hans Horn blev i Begyndelsen af forrige Aarhundrede indkaldt fra Sverige til Fritzø Jernværk som Bygmester. Min Fader Jan Horn, den yngste af mange Sødskende, kom ganske ung til en Handelsmand paa Kongsberg, hvor han døde som Kjøbmand i 1836. Han var 3 Gange gift og hans 3die Kone Olea Lie blev min Moder. Jeg er født paa Kongsberg den 7de Aug. 1810 og mine Forældres eneste Barn. I min Opvæxt stod det daarligt til med Skolevæsenet i min Fødeby. Min første Underviisning fik jeg i Almueskolen, senere af Byens Klokker, der holdt en Privatskole, hvor der blandt Andet gaves en saare tarvelig Underviisning i Historie, Geografi og Naturhistorie. Denne Skole ophørte ved Klokkerens Død, da jeg var omtrent 12 Aar gammel. Fra mit 12te til mit 14de Aar nød jeg ingen regelmæssig Skoleunderviisning. Jeg fik dog nogen privat Veiledning i Tydsk, da jeg tænkte paa at blive Handelsmand, hvorfor jeg ogsaa daglig maatte hjælpe min Fader i Kramboden. Men saa blev Middelskolen oprettet. Da den aabnedes i November 1824, kom jeg i 2den eller øverste Klasse og holdt mig paa første Plads der lige til min Udtrædelse af Skolen i Juni 1826. Skolens Lærere vare Hans Holmboe, nu Rektor i Bergen, og P. Schult, senere Direktør ved Røros Kobberverk. Holmboe forlod dog Skolen allerede ved Udgangen af 1825 og i hans Sted kom som midlertidig Bestyrer Cand. theol. Bessesen, nu Sognepræst til Kvindherred. Denne

Mand raadede mig til at træde ud af Skolen og forbedre mig privat til Ex. artium. Dette Raad fulgte jeg og drev da flittigt paa Latin og Græsk under hans Veiledning til Høsten 1826, da han forlod Kongsberg. Fra November 1826 til Slutningen af April 1828 nød jeg Veiledning i latinsk og norsk Stil af Sognepræsten paa Kongsberg A. Borch og i Latin og Græsk af N. Vogt, da residerende Kapellan til Eker, nu Sognepræst til Eidsvold. I de øvrige Fag studerede jeg paa egen Haand. Fra Mai Maaned 1828 fik jeg privat Underviisning i Christiania af Student, nu Rektor i Skien H. J. Hammer (hovedsagelig Repetition af Latin og Græsk samt latinsk Extemporalstil) og af Brødrene Otto Aubert (i Fransk og Mathematik) og Ludvig Aubert (i latinsk og norsk Stil). Den Sidstnævnte, nu Professor i Latin ved Universitetet, dimitterede mig samme Aar til Ex. art., hvorved jeg opnaaede Hovedkarakteren Laudabilis. I Juni 1829 bestod jeg Examen philologico-philosophicum med samme Karakter. Jeg havde tidligt fattet For kjærlighed for de gamle Sprog og denne tiltog saaledes ved at høre Professor Sverdrup over Soføkles, at jeg bestemte mig for Filologien. Allerede i de første Sommerferier fortsatte jeg Læsningen af Homer og fra Høsten 1829 til Sommeren 1831 besøgte jeg stadigt alle Sverdrups Forelæsninger over Græsk. Ogsaa Professor S. B. Bugges latinske Forelæsninger bivaanedes jeg flittigt. Ligeledes Professor Holmboes Forelæsninger over Hebraisk i et Par Semestre. I Aarene 1831 og 1832 var jeg Alumnus i det da bestaaende filologiske Seminarium, hvor der holdtes Forelæsninger over latinsk og græsk Filologi samt latinske Disputerøvelser. Inden Udgangen af 1833 var jeg kommen saavidt i mine Studier, at jeg agtede at melde mig til filologisk Embedsexamen i Løbet af 1834; men saa blev en Adjunktpost ledig i min Fødeby, og efter adskillige Betænkeligheder

besluttede jeg mig til at søge den og erholdt den ogsaa. Fra Januar 1834 til Udgangen af 1840, altsaa i 7 Aar, forblev jeg i denne Stilling. Om Sommeren 1836 fik jeg Permission for at forberede mig til Embedsexamen, hvilken jeg bestod i November s. A. med Karakteren Laudabilis. I 1840 erholdt jeg 3 Maaneders Orlov til en Udenlandsreise paa egen Bekostning. Jeg besøgte Storbritannien og Frankrige. Da Hensigten med Reisen fornemmelig var at uddanne mig videre i det engelske Sprog, opholdt jeg mig længst i det førstnævnte Land, især i Edingburgh og London. Strax efter min Hjemkomst blev jeg i September 1840 udnævnt til Overlærer og Bestyrer af Molde Middelskole, hvilken Post jeg overtog i Januar 1841. I denne Embedsstilling forblev jeg i over 18 Aar, indtil jeg om Sommeren 1859 tiltraadte Toldkasserer - Embedet i Risør, hvortil jeg i Februar s. A. var udnævnt.

I min Bestyrertid blev i 1849 Middelskolen i Molde udvidet til en kombineret Mittel- og Realskole med 5 Lærere, og i 1851 blev Bestyrerens Titel „Rektor“ istedetfor „Overlærer“.

Da der om Sommeren 1843 anlagdes et Bogtrykkeri i Molde, hvorfra der skulde udgaa en Avis 2 Gange ugentlig, paatog jeg mig Redaktionen af denne (Romsdals Budstikke) fra Juli 1843 til Udgangen af 1844 og efter min Hjemkomst fra Stortinget i 1845 indtil Juli Maaned 1846. Paa Stortinget i 1845 repræsenterede jeg Byerne Christiansund og Molde; valgtes ogsaa til Suppleant til Stortinget i 1848. Da Aalesund fik Kjøbstadsret og skulde vælge sammen med Molde, blev jeg Storthings-Suppleant i 1851 og 1857. I denne Egenskab mødte jeg paa det overordentlige Storting i 1858 i Repræsentantens Forfald. Endelig havde Molde i 1859 erholdt saamange Stemmeberettigede, at det kunde vælge sin egen Repræsentant. Valget faldt paa mig,

uagtet jeg allerede var udnævnt til Toldkasserer i Risør og, saavel af den Grund, som fordi jeg følte mig udygtig til dette vanskelige Hverv, gjorde Alt for at undgaa det. Jeg deltog saaledes i Stortinget i 1859—1860. Ogsaa andre Tillidshverv have været mig betroede af mine Medborgere i Molde, hvoraf jeg kun vil anføre, at jeg i 8 Aar var Medlem af Byens Formandskab og 4 Gange dettes Ordfører:

I December 1840 indtraadte jeg i Ægteskab med Abigael Jakobine Abildgaard, fød 15de Juli 1816 og Datter af Toldinspektør P. Abildgaard. Af dette Ægteskab har Frugten været 2 Døttre, som begge leve.

4. Alexander Brinchmann, ældste Søn af Toldkasserer i Molde Christopher Bernhoft Brinchmann og Hustru Lovise Frederikke f. Friedrichsen, fødtes den 18de Marts 1826 i Christiania, hvor min Fader da var Fuldmægtig i Revisions-Departementet. Efter min Faders Udnævnelse til Toldkasserer i Molde fulgte jeg i 1832 mine Forældre til sidstnævnte Sted, hvor jeg i 1833, 7 Aar gammel, indsattes som studerende Discipel i den Aaret forud oprettede Middelskoles 1ste Klasse. I Aaret 1841 udtraadte jeg, efter i det Væsentlige at have gennemgaaet det for Examen artium fastsatte Pensum, af Skolens 2den eller øverste Klasse for at indsættes i Stavangers lærde Skole, hvis daværende Rector Hans Julius Hammer havde været Overlærer og Bestyrer af Molde Middelskole og som saadan min Lærer i Aarene 1836—1840. Stavangers Skole frekventerede jeg kun i 1 Aar, da jeg allerede i 1842 efter erholdt *venia aetatis* dimitteredes til Universitetet, hvor jeg i August s. A. underkastede mig Examen artium og i næste Sommer Examen philologico-philosophicum, begge med „*Laudabilis*.“ Den Forkjærlighed, jeg allerede fra mine tidligste Skoledage havde næret for de sproglige Fag og som fornemmelig var vakt til Bevidsthed

ved Rector Hammers Underviisning, fik ny Næring, da jeg ved Universitetet hørte Professorerne Auberts og Vibes Forelæsninger til 2den Examen, og bestemte mig til at vælge det philologiske Studium, der tillige aabnede mig Udsigt til ved Indtægt af Privatinformationer at lette mine Forældre, der havde en talrig Børneflokk at forsørge, Byrden af mit Underhold ved Universitet. Efter et kort Besøg i Hjemmet i Sommeren 1843 begyndte jeg derfor at besøge de philologiske Forelæsninger og fortsatte siden, indtil jeg som Candidat forlod Universitetet, stadigt og flittigt at høre navnlig de ovenfor nævnte Professorers Foredrag.

Ved Siden af mine Studier deeltog jeg med varm Interesse i det almindelige Studenterliv, var jevnlig Medlem af Studentersamfundet, en kort Tid ogsaa af dets Bestyrelse, var med paa Studentertoget til Lund og Kjøbenhavn i 1845, og Medlem af Studenternes Sang- og Vaabenøvelses-Foreninger.

I Juni 1849 bestod jeg philologisk Embedsexamen med Charakteren „Laudabilis“, og blev under 8de s. M. constitueret som Adjunct ved Molde Middelskole, der ved kgl. Resolution af 28de Juli s. A. forandredes til combineret Middel- og Realskole. Den mig meddeelte Constitution i Adjunctposter stadfæstedes ved kgl. Udnævnelse af 23de Marts 1852, og forblev jeg i denne Stilling, indtil jeg den 22de Juni 1859 naadigst udnævntes til Rector ved Skolen. Som Adjunct underviste jeg fornemmelig i Latin, Tydsk og Fransk, tildeels i Norsk; ved min Tiltrædelse af Rectoratet overtog jeg Latin og Græsk i 2den Latinklasse og Latin i Iste Latinklasses øverste Afdeling, tilsammen 21 Timer ugentlig.

Siden 24de April 1853 gift med Maren Johanne, født 2den Februar 1830 og Datter af Districtslæge i Yttre-Romsdal Jacob Ludvig Hoffmann og Hustru Hanna

Gabrielle født Steenbuch. — 5 Børn: 3 Døttre og 2 Sønner.

B. Adjuncter:

1. Edvard Kraft. Jeg er født i Christiansand den 28de August 1806 af Forældre Kjøbmand Jonas Kraft og Anne Kathrine Willoch. I Aaret 1816 blev jeg Discipel af Fødestedets Kathedralskole, som jeg frekventerede i 8 Aar under Lærere, hvem jeg just ikke vil vide synderlig Tak for, at jeg lærte Saameget, at jeg dimitteret af Rektor Mag. Herman Amberg i 1824 kunde absolvere Artium med Haud. — Allerede under Forberedelsen til 2den Examen var Spørgsmaalet tilstede om Valget af Embeds- eller Brødstudium. Mit Ønske var Philologien og Skoleveien; men mod dette Ønske stillede sig en stor Vanskelighed, nemlig den „store Philologicum“, en Examen, som dengang ansaaes forbeholdt kun Studenter med de meest fremragende Artiumscharakterer, og det vilde været en Ubeskedenhed, om en Artianer med Haud havde opgivet Philologi som Embedsstudium. — Jeg valgte derfor Theologien i Haab om, at jeg ogsaa med Embedsexamen deri kunde finde mit Brød i Skolefaget og begyndte at læse til Examen, medens jeg maatte erhverve mit Studenterbrød ved Manduction og Privatunderviisning, Sysler, der vare mig kjære, fordi de saa godt stemmede med det Udkast, som jeg dengang havde gjort for mit Liv, og i Juni 1831 blev jeg theologisk Candidat med Haud. Molde og Tromsø Middelskoler vare da nylig oprettede og constituerede Lærerposter ved disse averterede. Jeg søgte om en af Adjunctposterne, og den 21de Februar 1832 blev jeg af Kirke departementet constitueret som Adjunct ved Molde Middelskole med aarlig Gage af 300 Spd. Efter i Mai s. A. i Christiansand at være indtraadt i Egteskab med Elen Thue, Datter af Told-

controlleur i Tønsberg Samuel Thue og Johanne Marie Ely, tiltraadte jeg den 1ste Juli min Stilling i Molde, hvor Middelskolen nogle Uger tidligere havde begyndt en halv Virksomhed med nogle faa Disciple. — Ligesom denne Ansættelse var mig særdeles kjærkommen, saaledes trivedes jeg vel under min Gjerning deri, da jeg havde det Haab, at ogsaa den trivedes under mig, og det var mit Ønske ikke at forlade Skolefaget som Embedsvei. Men efter nogle Aars Forløb maatte jeg føle, at Brødet paa denne Vei var knapt tilskaaret (efter 10aarig Tjenestetid fik jeg et Gagetillæg af 50 Spd., der dog ikke gjaldt længere end Storthing imellem) og som Familieforsørger ansaa jeg det for Pligt at gjøre Brug af min theologiske Embedsexamen, for i et Præstekald at finde Udkomme for mig og Mine. Jeg indgav derfor nogle Ansøgninger i den Retning, men — med det Ønske, som jeg idetmindste ikke kunde dølge for mig selv, at jeg ikke maatte erholde, hvad jeg søgte om. Under 18de Mai 1836 havde jeg erholdt kgl. Bestalling i min indehavende Stilling. — I Foraaet 1840 bleve mine to smaa Børn og jeg moder- og hustruløse.

I 1843 blev Maren Margrethe Dahl, Datter af Kjøbmand Lars Dahl af Molde min anden Hustru. — Paa Befordring i økonomisk Henseende maatte jeg fremdeles tænke. Jeg søgte, — og ved Kaldsbrev af 14de Juni 1844 blev jeg Sognepræst til Grytens, Volds, Eids, Heens og Kors Menigheder i Romsdals Provsti. Embedet havde allerede staaet længe vacant, og der maatte paaskyndes med dets Tiltrædelse. Min Ordination i Throndhjem blev bestemt til 26de Juli og jeg bestemte mig til i den Anledning at lægge Veien over Romsdalen for der at aflevere Hustru og Børn i Grytens Præstegaard. — Men en Anden havde bestemt det anderledes. To Timer før det til Afreisen fra Molde bestemte Øieblik

døde min Hustru. Det var nu mit Ønske at kunne træde tilbage i mit forrige Embede, hvor tarveligt det end var. Men der var Saameget gjort i Anledning af min forandrede Stilling, og dette kunde ikke gjøres om igjen. — Ordineret af vicarierende Biskop, Stiftsprovst Kaurin, blev jeg den 25de August af Provst P. W. Deinboll i Grytens Hovedkirke indsat i Embedet. — I 1846 indtraadte jeg i tredie Egteskab med Mathea Birgitte Devold, Datter af Lensmand Jens Devold og Anne Venge. — Ved Kaldsbrev af 18de Septbr. 1852 blev jeg beskikket til Sognepræst til Lesje, Dovre, Lesjeskogen og øvre Foldalens Menigheder under Gudbrandsdals Provsti. Dette Embede tiltraadte jeg i Februar næstfølgende Aar, og deri forblev jeg indtil 1859, da jeg, lidende af en Øiensvaghed, der truede med Blindhed, søgte Afsked og erholdt denne ved Afskedsbrev af 14de September s. A. — med 400 Spd.s Pension. — Den paafølgende Sommer forlod jeg med Familie Lesje og bosatte mig i Christiansand.

2. Vilhelm Ferdinand Smith, Søn af Skibsreder Hermann Smith og Vilhelmine Høgh, er født i Tvedestrand 28de November 1812. Efter min Confirmation kom jeg strax bort fra Hjemmet og opholdt mig 3—4 Aar i Thronhjelm hos Byfoged Fürst, paa hvis Contor jeg i den Tid arbeidede. I Slutningen af mit Ophold der begyndte jeg under privat Veiledning at læse til Artium, som jeg tog i 1834 med Haud. I December 1836 bestod jeg, efter i Mellemtiden at have været Huuslærer hos en af min Familie, anden Examen med Laud og i Mai 1843 philologisk Embedsexamen, ligesaa med Laud. Derpaa opholdt jeg mig i Udlandet indtil min Ansættelse som const. Adjunkt ved Molde Skole Høsten 1844, fik herfra Permission i Slutningen af 1847 til et Ophold i Christiania for at tage theologisk Examen, som jeg fik i 1849 med Haud. ill.;

benyttede her Anledningen til at faae en Ansættelse nærmere min Hjemegn og blev Adjunkt ved Stavanger Skole i 1848, men tiltraadte først Posten i 1849, efterat have absolveret theologisk Examen. I Høsten 1852 blev jeg Overlærer ved Christiansands Skole. — Gift med Datter af Oberstløjtnant Ager. 2 Børn.

3. Alexander Brinchmann. (Se ovenfor A, 4).

4. Knud Thomas Rechdahl, Søn af Kjøbmand og Lodsoldermand Knud Rechdahl og Thomasine f. Athlewsen, fødtes i Molde den 18de December 1819. Den 1ste Mai 1833 indsattes han som studerende Discipel i Molde Middelskole, fra hvis 2den Latinklasse han udtraadte i Juni 1838, hvorpaa han fortsatte sine Studeringer i Christiania under privat Veiledning. I 1839 underkastede han sig Ex. art. med Char. „Haud ill.“, i December 1840 Examen philologico-philosophicum med „Laud.“ og i December 1844 theologisk Embedsexamen med „Haud illaudabilis. Senere fungerede han i 1846 (Mai—Juli) som Timelærer og i 1848 (Januar—September) som constitueret Adjunct ved Molde Middelskole. I October 1848 overtog han en Andenlærerpost ved Christianssunds Borgerskole, hvilken han indehavde, indtil han i April 1850 tiltraadte den Adjunctpost ved Molde Mittel- og Realskole, hvori han ved kgl. Resol. af 4de Februar 1850 var bleven constitueret. Stor var hans Glæde, da han som Embedsmand blev kaldet til Lærer paa sit Hjemsted ved den Skole, fra hvilken han selv var udgaaen som Discipel; men denne Glæde skulde efter Forsynets Raad være kortvarig. Efter kun et Par Uger at have læst ved Skolen faldt han i en Sygdom, der endte hans jordiske Bane den 6te Mai 1850. Skolen mistede i ham en duelig, virksom og nidkjær Lærer. Udrustet med herlige Evner, livfuld, daadskraftig, varm for alt Ædelt og Godt, havde han vakt

de skjønneste Forhaabninger om en velsignelsesrig Lærer-virksomhed; barnegod og vennesæl havde han gjort sig værdig til Disciples Kjærlighed, Medlæreres Agtelse. Dyb var derfor den Sorg, som Efterretningen om hans Død i den kraftigste Manddomsalder fremkaldte i den Kreds, hvori han var kjendt; almindelig den Deeltagelse, som viistes ved hans Ligbegjængelse. Et talrigt Sørgetog fulgte ham til Graven, hvor en af hans Medlærere paa Skolens og hans Venners Vegne sagde ham det sidste Farvel, og hans Disciple udførte Sangen, hvortil Ordene vare forfattede af en anden af hans Medlærere.

Den 24de December 1848 var han bleven gift med Louise Frederikke, Datter af Amtmand Gulbrand Thesen. — Sønnen Knud Thomas Rechdahl fødtes i Molde den 5te Aug. 1850.

5. Henrik Lorents Sommerschild er født i Stjørdalen den 16de August 1815 og Søn af daværende Capitaine, nu Oberst Johan Sommerschild og Dorthea K. f. Hanning. Efter at have nydt nogen Privatunderviisning indsattes han i 1832 i den nyoprettede Molde Middelskole, udgik af samme i 1834, absolverede Examen artium 1835 og exam. philos. i December 1836, begge med Charakteren „haud illaud.“, tog i Juni 1840 den theologiske Embedsexamens theoretiske Deel med Charakteren „Haud illaud.“ Efter i Aarene 1840 — 1843 at have været et halvt Aar constitueret som Adjunct ved Molde Middelskole og den øvrige Tid Huuslærer, fik han i 1843 fast Ansættelse som Førstelærer ved Molde almindelige Skole og det med samme forenede Hjælpe-seminarium for vordende Almueskolelærere. I denne Stilling, hvorunder han flere Gange forrettede ved Middelskolen i forefaldende Vacancer, forblev han til November 1850, da han blev udnævnt til Adjunct

ved Molde Middel- og Realskole. I 1857 blev han tillige Skolens Kasserer.

Siden 24de August 1847 gift med Henriette Sophie Rechdahl, og ved hende Fader til 6 Børn, 4 Sønner og 2 Døttre.

6. Palle Gotfred Olaus Dørum er født den 22de Juni 1818 i Frederikshald, hvor hans Fader var Fyrværker ved Frederiksstens Arsenal og døde som saadan i 1836. Efterat han i 4 Aar som Gratist havde været Discipel af Byens Borgerskole, bleve hans Forældre ved Bidrag af nogle blandt Frederikshalds Indvaanere satte istand til i 1833 at lade ham indtræde i Latinskolen, hvorfra han i 1839 dimitteredes til Universitetet, hvor han samme Aar tog Examen artium med „Laud.“ I 1840 absolverede han 2den Examen med samme Karakter, men først i 1845 mineralogisk Embedsexamen med „Haud.“ Efter allerede som Skolediscipel at have i 2 á 3 Aar informeret flere Timer daglig, blev han som Student i Begyndelsen af 1840 antagen som Lærer ved daværende Cand. theol. H. Fearnleys nysoprettede Realskole og siden tillige ved den af Sidstnævnte efter Hr. Knudsens Fraflyttelse overtagne saakaldte Middelstandsskole, i hvilken Stilling han forblev indtil 1843, da han blev ansat som Amanuensis ved det nysoprettede metallurgiske Laboratorium. Som saadan udførte han mod Extra-godtgjørelse fra Hr. Lector Scherers Fratrædelse i 1847 indtil 1851 en Deel af de denne Universitetslærer paa hvilende Forretninger. Ved Siden af disse Arbejder havde han foruden talrige private Informationer ogsaa ligefra sin Ankomst til Christiania indtil sin Bortflyttelse derfra daglig Beskjæftigelse paa Stadskonduktør Grosch's Kontor. Efterat have underkastet sig særskilt Examen i Naturhistorie med bedste Karakter, blev han den 1ste Juli 1851 ansat som Adjunkt ved

Molde Middel- og Realskole. I 1855 blev han tillige antagen som Skolens Sanglærer. — Gift 1847 med Karen Elisabeth født Smitt; Børn 6: 3 Sønner og 3 Døttre.

7. Tobias Annæus Owren, født i Molde den 19de Aug. 1831 af Forældrene Handelsmand Svend Owren og Marie, født Bratland, frekventerede, efterat have modtaget den forberedende Underviisning hos Enkedame Abelseth og i Stedets Borgerskole, i 6 Aar fra 1843—1849 den daværende Middelskole. I det følgende Aar fuldførte han sin Forberedelse til Examen artium hos Cand. mag. A. Holth i Christiania, hvorpaa han i August 1850 underkastede sig denne Examen med Charakteren Laudabilis, og i 1851 Examen philosophicum med samme Udfald. Formedelst utilstrækkelig pecuniær Understøttelse maatte han allerede i sit første Studenteraar give sig af med Informationer, dels privatim, dels ved Holths Institut, ligesom han altsaa senere heller ikke kunde offre sin Tid udelukkende for det philologiske Studium, til hvilket han allerede i sin Skolegang havde næret en bestemt Lyst. I Halvaaret fra Nytaar til August 1853 var han constitueret Adjunkt ved Skiens lærde og Realskole, og i 2 Aar fra 1854—1856 vicarierede han som saadan ved Thronhjems lærde Skole. Efter derpaa i 2 Aar at have forberedet sig ved Universitetet mere udelukkende for den philologiske Examen, erholdt han ved den i December 1858 afholdte Prøve Charakteren Laudabilis, hvorpaa han i det følgende Aar fra August til November var constitueret Adjunkt ved Molde Middel- og Realskole, hvor han derpaa blev virkelig ansat ifølge kongelig naadigst Ud nævnelse.

C. **Timelærere.** (Af disse nævnes kun de, der have fungeret mindst 1 Aar).

1. Peter Nicolai Møller, forhenv. Kjøbmand,

fra Begyndelsen af 1833 til October 1841 (død 30te Januar 1842).

2. Thorvald August Deinboll, Cand. theol., nu Sognepræst til Romedal, fra 7de Marts 1834 til Hovedexamen 1835.

3. Hans Frederik Smith, Traducteur, nu Lensmand i Volden paa Søndmøre, fra 1ste Febr. 1842 til 31te Marts 1846.

4. Carl Johan Peter Pedersen, født 1825, Student 1843, Cand. theol. 1848, senere ogsaa Realkandidat, var Timelærer ved Skolen fra Januar 1850 til Juli 1851, blev siden Catechet i Farsund og er nu Præst i Amerika.

5. Ivar Olaus Widerøe, Cand. theol., nu Bestyrer af Røros Borgerskole, fra Januar 1852 til Juli 1858.

5. Nils Peter Selmer Arentz, Cand. mag., nu Adjunct ved Thronhjems Cathedralsskole, Timelærer ved Molde Skole i Skoleaaret 1858—59.

7. Hans Emil Christophersen er født i Christiania den 20de Juli 1819 af Forældrene Kjøbmand Hans Christophersen og Johanne Catarina Holm. Han gjenneingik Borgerskolen, hvorefter han nød Underviisning ved Møllers Institut, hvorfra han, da han var bestemt til Handelen, udtoges i 15 Aars Alderen. Da han imidlertid viste afgjort Ulyst til Handelen, indtraadte han senere i Strøms Institut og freqventerede derefter Krigsskolen i 2 Aar og blev i 1840 Officier. Han stod som surnumerair Secondlieutenant i 2den Akershusiske Brigade til 1845, da han ansattes i samme Egenskab i Thronhjemske Brigade, blev virkelig Secondlieutenant i 1849, Premierlieutenant 1852 og Capitain i 1861. I Februar 1860 ansattes han som constitueret Timelærer ved Molde Mittel- og Realskole.

I 1843 giftede han sig med Anna Adler Horne-

Disciple udtraadte af Molde Mittel- og Realskole i dens første 30 Aar (1832—1862).

No.	Disciplenes Navne.	Født.	Forældrenes Navne.	Indsat i Skolen.	Udtraadt af Skolen.	Latin- eller Realelev.	Anmærkninger.
1	Sommerschield, Henrik Lorentz	16. Aug. 15	Oberst Johan Sommerschield og Dorteia Christine f. Hanning	32	34	L.	Cand. theol. Adjunct ved Molde Skole.
2	Brock, Gerhard Christopher	23. Mai 13	Districtslæge Albrigt Brock og Anna Marthe.	32	34	L.	Cand. med. Død som Districtsl. i Søndmør.
3	Jervell, Jacob	6. Octbr. 17	Kjøbmand Jacob Jervell og Anne Margrethe f. Steffenson.	32	35	L.R.	Dansk Vice-Consul i Molde.
4	Krohg, Georg	13. Febr. 20	Amtm. Hilmar Meincke Krohg og Cicilia Edel Sophie f. Stub.	32	36	L.	Landmand ved Molde.
5	Möller, Peder Leth	17. Marts 19	Consul Peter Richard Möller og Ingeborg Antonette f. Öwre.	32	36	R.	Død 1839 som Handelsbetjent.
6	Schjelderup, Richard Nicolai	30. Marts 18	Kbmd. Thomas Junghans Schjelderup og Maren S. f. Akenberg	32	34	R.	Maltcontroller i Thronhjøm.
7	Möller, Carl Abraham	29 Aug. 16	Proprietair Lauritz Bie Möller og Lovise Johanne f. Wedege.	32	33	L.	Skomager i Thronhjøm.
8	Rechdahl, Knud Thomas	18 Decbr. 19	Kjøbmand Knud Rechdahl og Thomasine f. Athlewsen.	32	38	L.	Cand. theol. Død 1850 som Adj. i Molde.
9	Wislöff, Johannes Carl	17 Mai 20	Capt. Nils Frederich Wislöff og Mariane Ch. f. Scharffenberg.	32	34	L.	Død 1834 som Skolediscipel.
10	Dahl, Nicolai Peter	21 Aug. 22	Kjøbmand Bastian Friis Dahl og Anne Catharina f. Dreier.	32	38	L.R.	Kjøbmand i Molde.
11	Rönneberg, Georg Daniel Barth	18 Aug. 18	Kjøbmand Elias Rönneberg og Karen Sibylle f. Baade.	32	35	R.	Lenmand i Ørskoug.
12	Thokle, Andreas	23 Septbr. 18	Farver Erik Thokle og Marith Andersdatter.	32	36	L.R.	Lenmand i Gimnes.
13	Holmboe, Andreas Blom	2 Januar 23	Sorenskr. Joachim Götsche Holmboe og Anna Johanna f. Öwre.	32	36	L.	Mægler i New-York.
14	Wiig, Johan Oluf	26 Aug. 22	Foged Paul Johan Wiig og Ingeborg Christine f. Gill.	32	36	L.	Politiofficiant.
15	Abelseth, Hans Block	14 April 20	Kjøbmand Henning Abelseth og Eva Christine.	32	35	R.	Forhenv. Underofficier i Artilleriet.
16	Brandt, Christopher Lorentz	2 Decbr. 20	Peter Andreas Brandt og Charlotte f. Lossuis.	32	35	R.	Handlende.
17	Geelmuyden, Ivar Chr. Sommerschield	8 April 19	Mægler Hans Geelmuyden og Christense Henriette.	32	34	L.	Cand. mag. Overlærer i Frederikshald.
18	Krogh, Carl Anton Marius	27 Octbr. 20	Sorenskriver K. C. Krogh og Maren Krogh.	32	37	L.	Stud. jur. (Død?)
19	Kullerup, Fritz Thorvald Vogelius	28 Septbr. 18	Postcontroller Marthinus Kullerup og Antonette M. f. Deinboll.	32	34	L.	Lærer (i Danmark).
20	Deinboll, Julius Martin Wahl	30 Marts 13	Provst Peder Vogelius Deinboll og Anne Marie Dorteia f. Deinboll.	32	34	L.	Boghandler i Molde.
21	Buck, Jan Brunet	23 Januar 16	Consul Christopher Lorentz Buck og Anna Adler f. Christensen.	32	35	R.	Kjøbmand i Egersund.
22	Fladmark, Amund Olaus	8 Januar 18	Landhandler Amund Fladmark og Dorteia Fladmark.	33	33	R.	Død.
23	Qvam, Lars	19 Septbr. 21	Gaardbruger Ole Larsen Qvam og Johanne Pedersdatter.	33	37	L.	Død i 1847.
24	Herlofsen, Oluf	2 Februar 18	Skibsfører Herlof Herlofsen og Mette Herlofine f. Dahl.	33	35	R.	Kjøbmand i Christiansund.
25	Grindahl, Ingebrigt Thronsen	12 Mai 22	Gaardbruger Thron Nilsen Grindahl og Randi Pedersdatter.	33	34	L.	Gaardbruger (?).
26	Devold, Jens Martinus	3 October 20	Lenmand Jens Olsen Devold og Anne Mortensdatter.	33	34	L.	Gaardbruger; udvandret til Amerika.
27	Geelmuyden, Bernhard Frederik de Lange	23 Juni 23	Mægler Hans Geelmuyden og Christense Henriette.	33	35	L.	Civil-Ingenieur i Drammen.
28	Rönneberg, Henrik Holtermann Mechlenburg	11 August 18	Kjøbmand Carl E. Rönneberg og Elisa f. Mechlenburg.	33	38	L.	Død i Christiania som Stud. art.
29	Brinchmann, Alexander	18 Marts 26	Toldk. Christopher B. Brinchmann og Lovise F. f. Friederichsen.	33	41	L.	Cand. mag. Rector ved Molde Skole.
30	Lie, Thore Jensen	6 Septbr. 21	Huusmand Thoresen Gimnes og Martha Olsdatter.	33	36	L.	Cand. phil.
31	Möller, Peter Anton	7 August 23	Consul Peter Richard Möller og Ingeborg Antonette f. Öwre.	33	35	L.	Landmand ved Molde.
32	Macé, Frederik Christian Steenbuch	24 Septbr. 24	Consul August Macé og Coline f. Steenbuch.	33	39	L.R.	Død 1845.
33	Bjørset, Carl Annæus	3 Juli 20	Lods Hans Vabek og Inger Marie.	33	38	L.	Cand. mag. Overlærer i Bergen.
34	Fladmark, Hans Carl	29 Mai 23	Landhandler Amund Fladmark og Dorothea Fladmark.	33	41	L.	Cand. jur. Død 1860.
35	Holtermann, Cort Paulus	14 Juli 18	Capt. Marcus Frederik Holtermann og Vilhelmine H.	33	35	R.	Handlende i Hamburg.
36	Rönneberg, Christoph	11 August 18	Kjøbmand Carl E. Rönneberg og Elisa f. Mechlenburg.	33	35	R.	Død som Handelsmand.
37	Ström, Jacob Carolus	12 April 19	Gaardbruger Jens Rasmus Olsen og Gjertrud Jacobsdatter.	33	35	R.	Død i Amerika (?).
38	Devold, Olaus	14 Februar 21	Kjøbmand Nils Devold og Margrethe Devold.	33	35	R.	Handlende.
39	Onsum, Oluf Adelsteen	26 Juni 20	Kjøbmand Gulbrand Onsum og Marie Onsum.	33	35	R.	Kjøbmand i Christiania.
40	Rechdahl, August Bil	3 August 23	Kjøbmand Knud Rechdahl og Thomasine f. Athlewsen.	33	39	R.	Død 1861 som Toldofficiant i Canton.
41	Knudtzon, Nicolai Christian	24de Juli 21	Consul William Leslie Knudtzon og Margrethe C. L. K. f. Greve.	34	38	L.R.	Mægler i New-York.
42	Sommerschield, Paul Hansen Birch	17 Januar 25	Oberst Johan Sommerschield og Dorothea Chr. f. Hanning.	34	41	L.	Premierl. i Thronhjømiske Brigade.
43	Qvam, Peter	14 Decbr. 22	Gaardbruger Ole Larsen Qvam og Johanne Pedersdatter.	34	39	L.	Cand. phil. Skolebestyrer i Christiania.
44	Qvam, Peder Olaus	25 August 24	Gaardbruger Ole Larsen Qvam og Johanne Pedersdatter.	34	39	L.	Død i Kbh. 1845 efter Deelt. i Studentertoget.
45	Throness, Nicolai Oswald	27 Januar 23	Kjøbm. Ole Throness og Ingeborg Marthe Vaagvig.	34	38	R.	Død i Ostindien som Skibsfører.
46	Width, Antoa Christian	6 Septbr. 23	Kjøbm. Henning Bastian Width og Karen Maline f. Övne.	34	38	R.	Mægler i Grimsby.
47	Schjölseth, Lars Moe	7 Juni 22	Kjøbmand Thore Schjölseth og Maren Moe.	34	37	R.	Forhenv. Kjøbmand og Garverieier.
48	Leganger, Samuel	21 Juni 21	Capt. Hans Thiis Leganger og Barbara Cecilie f. Schröder.	35	40	L.	Sognepræst i Hammerfest.
49	Daae, Johan Christopher Haar	30 August 21	Capt. Ludvig Daae og Henriette Barbara f. Wind.	35	40	L.	Død i 1840 som Skolediscipel.
50	Domaas, Ole	31 Januar 19	Lars Hansen Domaas og Marit Hansdatter.	35	39	L.	Trediepræst i Christiania.
51	Rönneberg, Rasmus Gerhard	9 Juli 22	Kbmd. Carl Elias Rönneberg og Elisa f. Mechlenburg.	35	39	R.	Kjøbmand i Aalesund.
52	Thokle, Erik Eriksen	3 Marts 23	Farver Erik Thokle og Marit Andersdatter.	35	38	L.	Forhenv. Kjøbmand.
53	Schjoldager, Thorvald Fin	7 Mai 22	Sorenskr. Nils Raanæs Schjoldager og Inger Margr. f. Wiingaard.	36	42	L.	Opticus i Stavanger.
54	Width, Lars Bernhard	29 Mai 25	Kbmd. Henning Bastian Width og Karen Malene f. Övne.	36	41	R.	Død som Kjøbmand i Molde.
55	Brandt, Nicolai	18 August 23	Kbmd. Peter Andreas Brandt og Wilhelm. Charlotte f. Lossuis.	36	38	R.	Handlende.
56	Holmboe, Jens	1 Februar 27	Sorenskr. Joachim Götsche Holmboe og Anna Johanne f. Öwre.	37	42	L.	Cand. jur. Sagfører.
57	Wislöff, Christian Frederik	19 Septbr. 22	Capt. Nils Friderich Wislöff og Mariane Chr. f. Scharffenberg.	37	39	L.R.	Skibsfører.
58	Brinchmann, Harald	17 Decbr. 27	Toldk. Christopher Bernhoft B. og Lovise Fredr. f. Friederichsen.	37	45	L.	Toldbetjent.
59	Fladmark, Frederik Motzfeldt Raum	10 Septbr. 27	Landhandler Amund Fladmark og Dorothea Fladmark.	37	44	L.	Sognepræst i Vardö.
60	Thokle, Ole	17 Decbr. 26	Farver Erik Thokle og Marit Andersdatter.	37	42	L.R.	Handelsmand.
61	Petersen, Johan Kolman	27 Septbr. 18	Handelsmand Lars Petersen og Kirstine Marie f. Rosenbech.	37	40	L.	Personel Capellan.
62	Hoffmann, Gottfred Anton	27 Januar 26	Districtsl. Jacob Ludv. Hoffmann og Hanne Gabr. f. Steenbuch.	37	41	L.R.	Kjøbmand i Molde.
63	Hoffmann, Frederik Christian Steenbuch	27 Decbr. 27	Districtsl. Jac. Ludv. Hoffmann og Hanne Gabr. f. Steenbuch.	37	45	L.	Cand. med. Const. Districtsl. i Søndmør.
64	Rechdahl, Carl Anton	21 Mai 28	Kjøbm. Knud Rechdahl og Thomasine f. Athlewsen.	38	45	L.R.	Død i 1850.
65	Qvinsgaard, Knud Axel Bjørnskoug	20 Februar 28	Byfoged Azel Qvinsgaard og Marthe Mathea f. Bjørnskoug.	38	44	L.R.	Handelsmand.
66	Möller, Hilmar Krohg	18 Mai 29	Timelærer Peter Nicolai Möller og Anna Ingeborg f. Krohg.	38	46	L.	Cand. jur. Sagfører.
67	Brun, Abraham Wilhelm Stören	4 August 28	Overtoldbetj. Johan Christopher Brun og Anne Margarethe.	38	43	L.	Lenmand i Næsseby (Finmarken).
68	Holmboe, Adolph Paust	20 Marts 29	Sorenskr. Joach. Götsche Holmboe og Anna Johanne f. Öwre.	38	41	L.	Premierlieutenant ved Cavalleriet.
69	Stokkeland, Christen	20 Februar 26	Gaardbr. Rasmus Chr. Stokkeland og Beret Iversdatter.	38	43	L.R.	Landmand i Vestnes.
70	Sommerschield, Johan Theodor Christian	23 Octbr. 28	Oberst Johan Christian Sommerschield og Dorothea f. Hanning.	39	47	R.	Kjøbmand i Namsos.
71	Görvell, Johan Andreas Throne	15 Septbr. 25	Toldbetj. Peter Frederik Koren G. og Anne Marg. f. Throne.	39	42	R.	Farmer i Penalla ved Melbourne.
72	Macé, Frants Ludvig Emil	7 August 28	Consul August Macé og Coline Margarethe f. Steenbuch.	39	45	R.	Fransk Vice-Consul i Molde.
73	Daae, Ludvig	24 April 29	Capt. Ludvig Daae og Henriette Barbara f. Wind.	40	45	L.	Cand. jur. Overretssagfører.
74	Onsum, Rudolf Emil	27 Decbr. 27	Kjøbm. Gulbrand Onsum og Marie Onsum.	40	46	L.	Cand. jur. Copist.
75	Möller, Abraham Schjelderup	28 Octbr. 28	Consul Peter Richard Möller og Ingeborg Antonette f. Öwre.	40	45	R.	Død i 1845 som Sömand.
76	Width, Carl Magnus	23 Februar 29	Kjøbm. Henning Bastian Width og Karen Malene f. Övne.	40	46	L.R.	Kjøbmand i Molde.
77	Thesen, Oluf Johan Gulbrand	16 Juni 30	Amtmand Gulbrand Thesen og Frederikke Elisabeth f. Smith.	41	46	L.	Veterinærlærer ved Aas Landbrugsskole.
78	Schlytter, Christen	8 Mai 29	Sorenskriver Hans Schlytter og Maria Schlytter.	41	44	L.	Kjøbmand i Christiania.
79	Hansen, Hans Christian	13 Januar 30	Kjøbm. Zacharias Hansen og Gunhild Maria f. Rypdahl.	41	45	R.	Skibsfører.
80	Lundgren, Ditlef	8 Januar 26	Arrestforvarer Jeppe Lundgren og Maren Marie f. Levanger.	41	43	L.	Telegraphist.
81	Möller, Jens Worm	8 Juni 30	Timelærer Peter Nicolai Möller og Anna Ingeborg f. Krohg.	41	46	R.	Mægler i Aalesund.
82	Brinchmann, Ludvig	25 August 31	Toldk. Christopher Bernhoft B. og Lovise Fredr. f. Friederichsen.	41	47	L.	Personel Capellan i Qvernes.
83	Daae, Henrik Wind	30 Mai 31	Capt. Ludvig Daae og Henriette Barbara f. Wind.	42	46	R.	Cand. phil. Udskiftningsformand.
84	Görvell, Klaus William	20 Juni 28	Toldbetj. Peter Frederik Görvell og Anna Margarethe f. Throne.	42	45	R.	Landmand og Garverieier i Molde.
85	Görvell, Adam Frederik	5 Septbr. 29	Toldbetj. Peter Frederik Görvell og Anna Margarethe f. Throne.	42	45	R.	Kjøbmand i Molde.
86	Öwre, Johan Sommerschield	13 October 32	Kjøbm. Henrik Leth Öwre og Caroline f. Sommerschield.	43	48	R.	Kjøbmand i Christiania.
87	Hoffmann, Johan Christian Hedegaard	19 October 31	Districtsl. Jacob Ludvig Hoffmann og Hanna Gabr. f. Steenbuch.	43	49	L.	Cand. med. Districtslæge i Ytre-Namdal.
88	Owren, Tobias Annæus	16 August 31	Handelsmand Svend Owren og Marie f. Bratland.	43	49	L.	Cand. mag. Adjunct i Molde.
89	Möller, Ludvig August	11 October 32	Timelærer Peter Nicolai Möller og Anna Ingeborg f. Krohg.	43	48	L.R.	Skibsfører.
90	Bull, Ole Bornemann	3 October 31	S. præst Michael Schwartzkopf Bull og Marie Elisab. f. Reichbom.	44	50	L.	Sognepræst i Kistrand.
91	Björnson, Bjørnstjerne Martinus	8 Decbr. 32	Sognepr. Peder Björnson og Elisa f. Nordraach.	44	49	L.	Cand. phil.
92	Onsum, Ivar	11 Decbr. 34	Kjøbmand Gulbrand Onsum og Marie Onsum.	45	49	L.	Cand. med.
93	Hoffmann, Ulrik Ivar August Peter Andreas Victor	8 Septbr. 33	Districtsl. Jacob Ludv. Hoffmann og Hanna Gabr. f. Steenbuch.	45	50	L.	Handelsborger i Molde.
94	Brinchmann, Hagbarth	20 April 35	Toldk. Christopher Bernhoft B. og Lovise Fredr. f. Friederichsen.	45	51	L.	Civil-Ingenieur.

No.	Disciplenes Navne.	Født.	Forældrenes Navne.	Indsat i Skolen.	Udtraadt af Skolen.	Latin eller Realelev.	Anmærkninger.
95	Brinchmann, Christopher	5 Juni 33	Toldk. Christopher Bernhoft B. og Lovise Freder. f. Friederichsen.	45	49	L.	Kjøbmand i Thronhjelm.
96	Ohlsen, Edward Buck	7 Decbr. 33	Consul Ole Ohlsen og Anne Johanne f. Buck.	45	51	R.	Kjøbmand i Molde.
97	Møller, Richard Jalles	13 Novbr. 30	Consul Peter Richard Møller og Ingeborg Antonette f. Øvre.	45	48	R.	Landmand ved Molde.
98	Meyer, Anders Christensen.	28 Juni 34	Handelsm. Hans Abraham Meyer og Gidschen Buschmann.	45	47	L.	Handelsmand i Nordland.
99	Rosenvinge, Ebbe Carsten Joh. s Gunnerus	12 Febr. 34	Kjøbmand A. Rosenvinge og A. S. J. Rosenvinge.	46	48	R.	Handelsmand i Nordland.
100	Brinchmann, Frederik	19 Octbr. 37	Toldk. Christopher Bernhoft B. og Lovise Fredr. f. Friederichsen.	46	54	L.	Cand. med.
101	Sanne, Julius Severin	9 Januar 34	Handelsmand Lars Sanne og Sophie f. Löckra.	46	51	R.	Kjøbmand i Aalesund.
102	Schjelderup, Lauritz Nicolai	24 Juni 35	Kjøbm. Thomas Junghans Schjelderup og Marie Busch f. Meyer.	47	52	L.	Sindssyg.
103	Qvam, Ole Anton	5 August 34	Gaardbruger Ole Larsen Qvam og Johanne Pedersdatter.	47	51	L.	Cand. jur.
104	Meldahl, Henrik Bernhard	19 Mai 33	Skibsfører Christian Meldahl og Anne Bolette.	47	49	R.	Død som Styrmand.
105	Hoffmann, Reinholdt	31 Mai 36	Districtsl. Jacob Ludv. Hoffmann og Hanna Gabr. f. Steenbuch.	47	53	L.	Stud. med.
106	Leth, Ludvig	19 August 36	Kjøbmand Nils Leth og Valborg f. Görvell.	48	52	L.	Cand. jur.
107	Hoffmann, Nicolai Bernhard	18 August 38	Districtsl. Jacob Ludv. Hoffmann og Hanna Gabr. f. Steenbuch.	48	49	R.	Død i 1849 som Skolediscipel.
108	Middelthon, Johan Schønning	30 Marts 35	Capt. David Middelthon og Elisabeth Catharina Maria f. Möller.	49	52	R.	Død i 1853 som Handelsbetjent.
109	Middelthon, Lauritz Bie Möller	31 Decbr. 36	Capt. David Middelthon og Elisabeth Catharina Maria f. Möller.	49	54	R.	Død som Handelsbetjent.
110	Øvre, Theodor Martinus Leth.	15 August 36	Kjøbm. Henrik Leth Øvre og Caroline Margr. f. Sommerschild.	49	53	R.	Kjøbmand i Christiania.
111	Møller, Carl Frederik	8 October 37	Timelærer Peter Nicolai Møller og Anna Ingeborg f. Krohg.	49	53	R.	Agronom.
112	Bjørset, Henrik Bastian	29 Juli 39	Sagfører Knut Andreas Bjørseth og Maria f. Widt.	49	55	R.	Handelsbetjent.
113	Astrup, Palle Tønder	5 Decbr. 35	Capt. Ebbe Carsten Astrup og Martine f. Helsing.	49	54	R.	Handelsbetjent.
114	Ohlsen, Gert Buck	4 April 40	Consul Ole Ohlsen og Anna Johanne f. Buch.	49	54	R.	Styrmand.
115	Jakobsen, Jakob	10 August 40	Brandikspecteur Jacob Jacobsen og Hedeveg f. Grinberg.	49	54	R.	Handelsbetjent.
116	Synnestvedt, Hans Jörgen Reutz	27 Septbr. 36	Sognepr. Nicolai Chr. Synnestvedt og Karen Brems f. Möller.	49	53	R.	Landmand.
117	Synnestvedt, Peter Richardus Möller	20 Februar 40	Sognepr. Nicolai Chr. Synnestvedt og Karen Brems f. Möller.	49	55	R.	Handelsbetjent.
118	Qvam, Peter Vogelius	6 Decbr. 37	Gaardbruger Ole Larsen Qvam og Johanne Pedersdatter.	49	53	L.	Cand. phil.
119	Dahl, Olaf Jacob	26 Juli 39	Kjøbm. Bastian Friis Dahl og Tønnesine Margrethe f. Dahl.	49	55	R.	Styrmand.
120	Dahl, Hans Synnestvedt	5 Mai 41	Kjøbm. Bastian Friis Dahl og Tønnesine Margrethe f. Dahl.	49	56	R.	Sömmand.
121	Tønning, Isak	28 April 40	Consul Ole Martin Tønning og Cornelia Flor f. Dass.	49	55	R.	Død i 1857 som Sömmand.
122	Lund, Anton Sophus Vilhelm	11 Febr. 41	Bogh. Johannes Chr. Lund og Anne Hansine Sophie f. Möller.	49	55	R.	Lithographlærling.
123	Astrup, Morten Helsing	30 Novbr. 33	Capt. Ebbe Carsten Tønder Astrup og Martine f. Helsing.	50	52	R.	Handelsbetjent.
124	Synnestvedt, Hans Jörgen	23 Juli 42	Major Nils Synnestvedt og Augusta Vilhelmine f. Dick.	50	52	(L)	Cand. phil. (Udtraadte af Fællesklassen).
125	Kraft, Jonas Jonathan	23 August 36	Sognepræst Edvard Kraft og Elen f. Thue.	50	51	L.	Skibsfører.
126	Normann, Nils	27 Juni 39	Skattefoged John Normann og Maren Marie f. Musæus.	50	55	L.	Cand. philos.
127	Tønning, Rasmus Rønneberg	22 Juli 35	Skibsf. Joh. Daniel Stub Tønning og Charl. Abigael f. Rønneberg.	50	51	R.	Handelsbetjent.
128	Möller, Anton Nicolai	22 Januar 40	Timelærer Peter Nicolai Möller Anna Ingeborg f. Krohg.	50	54	R.	Sömmand.
129	Astrup, Thomas Kempton Thompson	7 Juli 38	Capt. Ebbe Carsten Tønder Astrup og Martine f. Helsing.	50	56	L.R.	Handelsbetjent.
130	Tønning, Frederik Christian Steenbuch.	28 August 37	Kjøbm. Peter Tønning og Anne Birgitte f. Steenbuch.	50	54	R.	Sömmand. (Død?).
131	Möller, Hans Andreas	1 Februar 37	Gartner Hans Möller og Stine f. Rønneberg.	51	55	L.	Cand. philos.
132	Delphin, Carl	22 Juli 38	Sorenskr. Christopher Delphin og Engel f. Lange.	51	55	R.	Handelsbetjent.
133	Dahl, Christian Henriksen	21 Decbr. 37	Lensmand Henrik Christopher Dahl og Sigrid Olsdatter.	51	54	R.	Handelsbetjent.
134	Schnitler, Peter	3 Februar 41	Capt. Ebbe Carsten Schnitler og Anne Johanne f. Hegge.	51	56	R.	Handelsbetjent.
135	Lind, Hans Olaf	21 Januar 43	Bager Ole Lind og Helene f. Schaboe.	51	57	R.	Polytechniker.
136	Stange, Peter Nicolai	29 Decbr. 41	Kjøbm. Jacob Stange og Dorthea Christiane f. Buch.	51	55	R.	Handelsbetjent.
137	Stub, Jens Gerhard	7 Septbr. 41	Snedker Paul Stub og Beret Stub.	51	58	L.	Cand. philos.
138	Höstmark, Bernhard	20 August 40	Kjøbmand Ole Beyer Höstmark og Georgine f. Pedersen.	51	56	R.	Handlende.
139	Dahl, Tønnes Margarithus	2 Juli 43	Kjøbm. Bastian Friis Dahl og Tønnesine Margrethe f. Dahl.	51	59	L.R.	Handelsbetjent.
140	Bugge, Oluf Joachim	7 April 39	Sognepræst Joachim Bugge og Oliva f. Nannestad.	52	55	L.	Student.
141	Bugge, Frederik Marius	29 Januar 42	Sognepræst Joachim Bugge og Olive f. Nannestad.	52	56	L.	Student.
142	Bugge, Peter	22 Januar 44	Sognepræst Joachim Bugge og Olive f. Nannestad.	52	59	R.L.	Student.
143	Tønning, Oluf Magnus Cornelius	22 Juli 42	Consul Ole Martin Tønning og Cornelia Flor f. Dass.	52	56	L.	Død som Sömmand.
144	Normann, Karl Frederik Musæus	23 Marts 42	Skattefoged John Normann og Maren Maria f. Musæus.	52	55	(L)	Udtraadte af Fællesklassen.
145	Lund, Axel Orla	8 Juli 43	Bogh. Johannes Chr. Lund og Anne Hansine Sophie f. Möller.	52	57	R.	Død i Tientsin 1861 som Sömmand.
146	Bull, Vilhelm, Polmann Leslie	24 Juni 38	Toldk. Jens Ludv. Bull og Palline Sophie f. Mürer.	53	55	L.	Stud. theol.
147	Daae, Henrik Calmeyer	12 Decbr. 39	Provst Anders Daae og Olufa f. Calmeyer.	53	57	R.	Civil-Ingenieur.
148	Daae, Auders Oluf	26 Novbr. 43	Provst Anders Daae og Olufa f. Calmeyer.	53	57	L.	Discipel af Thronhj.s Cathedralskole.
149	Vetlesen, Hans Jörgen	24 Novbr. 45	Byfoged Jakob Henning Vetlesen og Julie Anette f. Unger.	53	57	L.	Studerende Discipel af Nissens Latinskole.
150	Bjørset Knud	19 Octbr. 43	Sagfører Knut Andreas Bjørseth og Maria Magdalene f. Width.	53	59	R.	Handelsbetjent.
151	Höstmark, Adolph	6 August 42	Kjøbm. Ole Beyer Höstmark og Georgine f. Pedersen.	53	57	R.	Handelsbetjent.
152	Hoffmann, Wilhelm	26 August 43	Districtsl. Jacob Ludv. Hoffmann og Hanna Gabr. f. Steenbuch.	53	59	R.	Handelsbetjent.
153	Pettersen, August	16 Septbr. 41	Strædder Israel Fredr. Anton Pettersen og Gunhild Maria f. Buch.	53	56	(R)	Udtraadte af Fællesklassen.
154	Synnestvedt, Gerhard Marius	11 April 44	Sognepr. Nicolai Chr. Synnestvedt og Karen Brems f. Möller.	54	60	R.	Handelsbetjent.
155	Möller, Peter Richard	31 Octbr. 44	Kjøbm. Hans Thiis Möller og Else Ulrikke Fritznier f. Wibye.	54	61	R.	Handelsbetjent.
156	Arveschoug, Ulrich Frederich	4 Marts 45	Amtmand Nils Weyer Arveschoug og Cathinka f. Anker.	54	61	L.R.	Handelsbetjent.
157	Deinboll, Peter Vogelius Bredahl	10 Septbr. 45	Bogh. Julius Martin Wahl D. og Catharina Kahrs f. Bredal.	54	61	L.	Discipel af Christiania Cathedralskole.
158	Qvingsgaard, Axel Lassen	27 Mai 44	Foged Axel Qvingsgaard og Beret Halvorsdatter Sædet.	54	61	R.	Polytechniker.
159	Abelseth, Christopher Nicolai	29 April 42	Lensmand Johan Abelseth og Julie f. Lemvich.	54	58	R.	Mechanikus.
160	Fyhn, Halfdan Mathias Frederik	1 Mai 45	Toldbetj. Hans Jörgen Fyhn og Henriette Barbara f. Width.	55	61	R.L.	Studerende til Examen artium.
161	Tønder, Knud Adelsteen	28 Febr. 46	Bager Peter Mathias Tønder og Caroline Margrethe f. Thornes.	55	61	R.	Handelsbetjent.
162	Guldbrandsen, Gottfred Christian	9 Decbr. 44	Skibsfører O. Guldbrandsen og Christiane G. f. Lie.	55	60	R.	Handelsbetjent.
163	Bugge, Johan Martin	26 Mai 45	Sognepræst Joachim Bugge og Olive f. Nannestad.	55	59	R.	
164	Krogh, Carl Henrik	8 Januar 46	Kjøbm. Gabriel S. Krogh og Caroline Margrethe f. Sommerchild.	55	61	R.	Handelsbetjent.
165	Meyer, Jacob Neumann	8 April 42	Krigskomm. Emanuel Grave M. og Anna Christiane f. Neumann.	55	57	R.	Agronom.
166	Wulff, Emil	2 Decbr. 41	Sognepr. Chr. Schønning Wulff og Maren Ulrikke f. Meyer.	55	57	R.	Civil-Ingenieur.
167	Buck, Ole Henry Rypdahl	2 Septbr. 46	Lensmand Carl Buck og Hanna Regine f. Hansen.	56	62	R.	Bestemt til Sömmand.
168	Simonsen, Knud Olai	9 April 43	Skibsf. Knud Olai Sørensen og Sara Sophie f. Clasen.	56	59	R.	Skibsbyggerlærling.
169	Olsen, Johan Oluf	19 Marts 46	Farver Arent Olsen og Dorthea Jørgine f. Smevig.	56	62	R.	
170	Daae, Iver Munthe	2 Marts 43	Sognepræst Jens Kobroe Daae og Noline Friis f. Daae.	57	60	L.	Stud. philos.
171	Daae, Christen	6 Juni 47	Sognepræst Jens Kobroe Daae og Noline Friis f. Daae.	57	61	L.	Bestemt for Handelen.
172	Wraamann, Hans Peter Holst	10 Januar 44	Sognepr. Hans Nicolai Wraamann og Christine f. Paludann.	57	61	R.	Mechanikus.
173	Zeiner, Frederik	29 Mai 47	Overtoldbetj. Herman Fredr. Zeiner og Ingeb. Dorthea Guldbr.dtr.	57	60	R.	
174	Petersen, Frederik Emil	27 Novbr. 46	Kbmd. Emil Theodor Petersen og Fredr. Adolfine f. Brinchen.	58	61	R.	
175	Randers, Christian August	5 Octbr. 43	Sognepr. Chr. August Randers og Sigrid Elisabeth f. Claussen.	59	61	L.	Studerende til Examen Artium.

Naar man til ovennævnte i Tidsrummet fra Skolens Oprettelse i 1832 til 31te Marts 1862 udtraadte 175 Disciple lægger Antallet af Skolens nuværende Disciple, 64, findes, at der i Skolens første 30 Aar har været indmeldt 239 Disciple, gennemsnitlig 8 aarlig. Af de udtraadte 175 have vistnok kun de færreste fuldstændig gennemgaaet det for dem bestemte Cursus, idet de fleste enten ikke have været indsatte i Skolen paa dens laveste Stadium eller have udtraadt, før de have naaet det høieste. Det Sidste gjælder navnlig Realeleverne, hvilke dog saa meget mere maa antages at have tiltrængt en fuldstændig Skolegang, som Erfaring her ligesom ved andre Skoler har viist, at Realklassernes Discipelbesætning, baade hvad Evner og Flid angaar, i Regelen har staaet tilbage for Latinklassernes. Jeg tillader mig derfor her, skjönt paa et mindre passende Sted, at udtale det Haab, at Erkjendelsen af den i senere Tid ofte udtalte Sandhed, at samtlige Landets Samfundsklasser have fuldt Brug for Kundskaber og Dygtighed, maa lære Forældre og Foresatte Nødvendigheden af at lade ogsaa Realelever modtage al den Uddannelse, Skolen kan bibringe dem.

Ved Affattelsen af ovenstaaende Discipelfortegnelse har jeg foruden Forældrenes Navne, der her i Egnen maaske kunde have nogen Interesse, anført Faderens Titel og, under „Anmærkninger“, den Stilling, hvori hver Discipel, forsaavidt mig bekjendt, senere er indtraadt, for at vise, baade hvilken Samfundsklasse de Forældre have tilhørt, der have havt Sønner i Skolen, og hvilken Livsbane de udtraadte Disciple have slaet ind paa. Oversigten herover, saavelsom over de øvrige statistiske Data, hvortil Fortegnelsen indeholder Momenter, vilde vistnok være bleven lettet ved tabellarisk Angivelse af Talstørrelser, men et anstillet Forsøg herpaa overbeviiste mig om, at ikke blot Udførelsen vilde blive vanskelig og indviklet, men ogsaa Resultaterne mindre paalidelige.

Af nedenstaaende Tabel vil derimod sees, hvor de 239 Disciple, som hidtil have besøgt Skolen, have havt sit Hjemsted:

I Molde	Christiansund	11
	Aalesund	9
	Romsdals Fogderies Landdistrict	33
Udenfor Molde	Nordmøres Do.	10
	Søndmøres Do.	12
	Steder udenfor Romsdals Amt	12

mann, med hvem han har havt 9 Børn, 6 Drengene og 3 Piger; af disse ere 2 Drengene døde.

8. Anders Pedersen Grytnæs er født i Eidsvaagen i Næssets Præstegjeld den 14de December 1832 af Forældre Gaardbruger Peder Grytnæs og Hustru Mildri Andersdatter. Da hans Forældre senere flyttede til Øxendalen, blev han opdragen der og fik sin første Underviisning i Sognets Almueskole. Tidlig nærede han Lyst til at blive Skolelærer, men Forældrenes smaa Kaar gav ham intet Haab om at kunne erholde den dertil fornødne Dannelse. I 1853 forlod han Hjemmet og begav sig til Vadsø, hvor han en Tid gik tilhaande ved Handelen hos en Kjøbmand paa Stedet. Lysten til Skolelivet vaagnede imidlertid paany, og da Leilighed tilbød sig, modtog han i 1856 Ansættelse som Lærer ved Almueskolen i Vadsø. 1857 blev han optagen ved Tromsø Skolelærerseminarium og, dimitteret derfra den 4de Juli 1859, blev han strax ansat som Lærer i Tromsø ved en af Kommunen oprettet, af Overlærer Steen bestyret Pigeskole. Efterat have virket der i 2 Aar, blev han under 13de Juli 1861 beskikket til Timelærer ved Molde Middelskole og Realskole.

II. Projektion af geografiske Karter.

§ 1.

Da et Kart skal give en tro Afbildning af et Stykke af Jordoverfladen med de vigtigste sig derpaa befindende Gjenstande saaledes, at alle Punkters indbyrdes Afstande med Lethed kunne maales, er det indlysende, at hverken den orthografiske eller perspektiviske Projektionsmethode egner sig til Konstruktion af Karter, men kun en Methode, der grunder sig paa Udfoldning af den krumme Flade, paa hvilken Punkterne ere beliggende; — men, eftersom Kugleoverfladen kun tilnærmelsesvis lader sig udfolde i et Plan, ligger det udenfor Mulighedens Grændser, ved et Kart at tilfredsstille Fordringen paa absolut Rigtighed. Hvad der ved de forskjellige Projektionsmaader søges opnaaet, er derfor at udjævne de uundgaaelige Feil saaledes, at de blive umærkelige og ved Kartets Brug ikke lede til Vildfarelser.

Iblandt flere Maader, hvorpaa Gradnettet kan konstrueres, nærmer den sig mest til Fuldkommenheden, som bedst fyldestgør følgende Fordringer.

- 1) at efter Kartets Maalestok Arealet af Karreerne eller de af Parallelcirkler og Meridianer dannede Ruder overalt svarer til Virkeligheden;
- 2) at ogsaa med Hensyn til lineær Udstrækning Kartet svarer til Virkeligheden, i hvilket Øiemed det maa iagttages, dels at Længde- og Breddegradernes Stør-

relse overalt staar i det rigtige indbyrdes Forhold, dels at begge Slags Cirkler paa Kartet, ligesom det er Tilfældet paa Kuglen, allesteds skjære hinanden under rette Vinkler, hvorved Landstrækningernes Form paa Kartet fremgaar som en tro Afbildning af det Virkelige.

De vigtigste Konstruktionsmaader for geografiske Karter skulle i det Følgende anføres. Skjønt man hyppig angiver Dimensionerne i Kilometre eller Toiser, vil jeg dog her antage en Maalestok af geografiske Mile.

§ 2.

De almindeligst brugelige Projektionsmaader ere de koniske. Man tænker sig tilnærmelsesvis Kuglens Overflade som dannet ved et stort Antal til hinanden stødende Flader af afstumpede Kegler, hvis fælles Akse er Kuglens Aksediameter. Regner man fra Ækvator til Polen, varierer disse Keglers Høide fra ∞ til 0, og Kartet bliver et Stykke af en saadan afstumpet Kegles Overflade, efterat den er udfoldet i et Plan.

Naar man har konstrueret den formindskede Maalestok efter Størrelsen af Papiret og det Stykke Land, der skal aflægges, eller tillige med Hensyn til andre Fordringer, drager man Kartets midlere Meridian parallel med en af dets Kanter. Denne Linie ville vi i det Følgende oftere kalde Midtlinien.

Paa denne afsættes Breddegraderne ligestore, (naar man — som foreløbig her — anser Jorden som en fuldkommen Kugle), nemlig hver Breddegrad $= 15$ geogr. Mile eller 9,89 norske Mile. Skal Kartet fremstille en Strækning imellem Brederne φ og φ' , nemlig fra B til D, (Fig. 1), saa er den midlere Bredde ved E $= \frac{1}{2}(\varphi' + \varphi)$; — en Kegle, der i denne Parallelcirkel tangerer Kuglen, har til Basis en Cirkel med Radius EF $= EC \cdot \cos \frac{1}{2}(\varphi' + \varphi)$, hvor EC er Jordens Radius,

$r = 859,5$ geographiske Mile*). Denne Kegles Side, der skal udgjøre Afstanden fra den midlere Parallel til Kartets Pol, er $PE = EC \cdot \cot \frac{1}{2} (\varphi' + \varphi)$. Kaldes altsaa PE og EF respektive R og \mathfrak{R} , saa har man

$$R = r \cdot \cot \frac{1}{2} (\varphi' + \varphi) \quad . \quad . \quad (I).$$

$$\mathfrak{R} = r \cdot \cos \frac{1}{2} (\varphi' + \varphi) \quad . \quad . \quad (II).$$

§ 3.

En Kegles Udfoldning danner som bekendt en Sektor, hvis Radius er Kegleens Side, og hvis Bue er Grundfladens Periferi. Er (Figur 2) a Kegleens Grundflade og b dens Udfoldningsflade, saa er $\frown LM = 2 \pi \mathfrak{R} =$

$$\frac{n}{360} \cdot 2 \pi R,$$

hvor n betegner det Antal Grader af b , som

$\frown LM$ indeholder; — altsaa er $\frac{n}{360} = \frac{\mathfrak{R}}{R}$. Da nu $\frown LM$ skal inddeles i 360 lige Dele, der blive ligestore med Graderne af a , saa blive de til disse Buer svarende Vinkler ved $P = \frac{\mathfrak{R}}{R}$ af de virkelige Grader. — 1° af a (∴ 1 Længdegrad) repræsenteres altsaa paa Udfoldningen b med P som Toppunkt ved en Vinkel, $\gamma_1 = \frac{\mathfrak{R}}{R} \cdot 1^\circ = \sin \frac{1}{2} (\varphi' + \varphi) \cdot 1^\circ$, og n Længdegrader ved en Vinkel $\gamma_n = \sin \frac{1}{2} (\varphi' + \varphi) \cdot n^\circ \quad . \quad . \quad (III).$

§ 4.

Efterat have draget Midtlinien PG (Fig. 3), betegnet den midlere Parallels Gjennemsnitspunkt med Samme, E , samt, svarende til EB og ED paa Fig. 1, afmaalt $EG = EH = \frac{\frac{1}{2} \pi r (\varphi' - \varphi)}{180} = 15 \cdot \frac{1}{2} (\varphi' - \varphi) **)$. (IV),

*) Nøiagtigere er Ækvators Radius = 859,4367 geogr. Mile.

***) Skulde φ' eller φ foruden hele Grader indeholde Minuter og Sekunder, maa disse reduceres til Brøk af Grader, hvilket i det Følgende bør bemærkes.

kan man afsætte Kartets Pol, hvis Afstand fra E er beregnet efter Formel I; dernæst igjennem H og G med P som Centrum slaa tilstrækkelige Buer af Parallelcirkler; — ved P afsættes for de enkelte Længdegrader de efter Formel III beregnede Vinkler $\gamma_1, \gamma_2, \gamma_3$ o. s. v. paa begge Sider af Midtlinien, og disse Vinklers Ben forlænges over hele Kartet, idet de forestille Meridianer. At Afstanden imellem G og H skal indeles i det givne Antal Breddegrader, og at der gjennem Delingspunkterne skal slaaes Parallelcirkler fra P behøves neppe at siges.

Istedetfor at afsætte Vinklerne $\gamma_1, \gamma_2 \dots \gamma_n$ kunde man afsætte Længdegraderne paa den midlere Parallel, efterat have beregnet deres Størrelse $\frac{\pi R}{180}$ eller $15 \cdot \cos \frac{1}{2} (\varphi' + \varphi)$ geogr. Mile, og fra Polen drage Meridianer gennem de saaledes fundne Delingspunkter; — imidlertid finder ved denne Fremgangsmaade den forresten meget ubetydelige Unøjagtighed Sted, at Korden til Længdegraden afsættes istedetfor den beregnede Bue.

Herved har man opnaaet at konstruere et Kartnet, hvori, bortset fra Jordens ellipsoidiske Form, alle Breddegrader have deres rette Størrelse, men hvori Længdegraderne kun paa den midlere Parallel staa i det rette Forhold til hine, medens de derimod paa begge Sider af denne ere for store, og saaledes ogsaa Karreernes Arealforholde kun langs den midlere Parallel ere strengt rigtige.

For at udføre Konstruktionen som ovenanført, maatte man kunne forlænge Midtlinien ofte langt udenfor Kartets Grændser og med Stangcirkelen slaa Parallerne, hvilket sædvanligt møder store, ja uovervindelige Hindringer. Bekvemmere bliver det næsten altid ved Koordinater at bestemme Beliggenheden af Parallellernes og Meridianernes Skjæringspunkter, hvorved Midtlinien

vælges til Abscisseakse og et fast Punkt i samme, f. Ex. Kartets øvre Rand ved Q (Fig. 3) til Koordinaternes Begyndelsespunkt. Herom vil den følgende Paragraf give fornøden Underretning.

§ 5.

Radierne til den nederste Parallel igjennem G og den øverste igjennem H (Figg. 1 og 3) ere efter Formlerne I og IV, respektive:

$$\left. \begin{aligned} R' &= PE + EG = r \cdot \cot \frac{1}{2}(\varphi' + \varphi) + \frac{1}{2}^5(\varphi' - \varphi) \cdot \\ R'' &= PE - EG = r \cdot \cot \frac{1}{2}(\varphi' + \varphi) - \frac{1}{2}^5(\varphi' - \varphi) \cdot \end{aligned} \right\} V^*)$$

Vælges for et Øieblik P til Koordinaternes Begyndelsespunkt, saa bestemmes Punktet T ved følgende Ligninger:

$PS = PQ + QS = a + x = R' \cdot \cos \gamma_n$ og $ST = y = R' \cdot \sin \gamma_n$, hvor den konstante Størrelse a engang for alle kan bestemmes ved fra den beregnede Udstrækning af R at subtrahere den vilkaarlig afsatte Linie EQ.

Man faar saaledes for de Punkter, hvor Parallellerne gennem G og H skjære en Meridian, hvis Timevinkel med den midlere Meridian er $= \gamma_n$, disse Ligninger:

$$\left. \begin{aligned} \text{For } T \dots x &= R' \cos \gamma_n - a \text{ og } y = R' \sin \gamma_n \\ \text{og for } t \dots x' &= R'' \cos \gamma_n - a \text{ og } y' = R'' \sin \gamma_n \end{aligned} \right\} \cdot \cdot \text{VI.}$$

Naar man for de givne Breder φ og φ' efter I har beregnet R, drager man Midtlinien og afsætter paa samme Punktet E, samt efter Maalestokken saavel G og H som de øvrige Punkter, hvor Breddecirkler skulle skjære Midtlinien. Dernæst bestemmer man Punktet Q, bekvemst saaledes, at PQ eller a bliver et helt Antal Mile. Man bør nu indrette sig en Tabel, hvori for hver

*) Til Lettelse ved Brugen af Formlerne anføres her og i det Følgende efter Omstændighederne enten de konstante Størrelser eller deres Logarithmer:

$$\log r = 2,9342139.$$

Timevinkel 1° , 2° , 3° o. s. v. de efter Formel III beregnede tilsvarende Vinkler γ_1 , γ_2 , γ_3 o. s. v. ere anførte. Efter Formel V beregnes for øverste og nederste Parallel deres Radier, R' og R'' ; endelig efter VI for hver Vinkel γ_1 , γ_2 , γ_3 o. s. v. Koordinaterne til de tilsvarende Meridianers Skjæringspunkter med den øverste og den nederste Parallel. Efterat disse Punkter ere afsatte efter Maalestocken, forbindes de med rette Linier, saavel i Meridianernes som i Parallelcirklernes Retning. Endelig inddeles hver Meridian imellem de yderste Paralleler i Lighed med Stykket GH af Midtlinien, og de fremkomne Punkter forbindes med rette Linier. Tilsidst indesluttet Kartet i en passende Ramme.

§ 6.

Det er i § 4 blevet bemærket, at et efter den anførte Methode udkastet Gradnet lider af Unøjagtighed, idet kun den midlere Parallels Gradbuer have den rigtige Størrelse, medens Graderne af de øvrige Paralleler ere for store. Naar man, som fremstillet i Fig. 4, betragter Kartet som et udfoldet Stykke af en ret afkortet Kegles Flade, hvis Akse er den forlængede Jordakse, og hvoraf en Sidelinie er parallel med Meridiancirkelens Tangent igjennem et Punkt af den midlere Parallel, medens dens Udstrækning er lig Meridianbuen mellem de yderste Paralleler, saa kan den omtalte Feil fordeles, idet Længdegradbuerne paa to Steder, nemlig i de Parallelcirkler, hvor Kegleens og Kugleens Flader skjære hinanden (ved S og T) blive nøjagtigt rigtige, (imellem disse Paralleler lidt for smaa og udenfor samme for store). Denne Fremgangsmaade kaldes *Murdoch's Methode*. Punkterne S og T skulle bestemmes saaledes, at, idet GH er $= \cap BD$ og $PG \mp$ med Tangenten i M, tillige Overfladen af den afkortede Kugle med Siden GH bliver $=$ den Kuglezone, hvis Meridianbue er $\cap BD$.

A være et Punkt i Ækvator, C Jordens Centrum, p dens Pol. Man drage HN, EF, GO, DK og BL, samtlige \perp paa Jordaksen pC; fremdeles drage man Radierne BC, TC, MC, SC og DC. Den geogr. Bredde for B eller Vinkelen BCA ville vi kalde φ , og for D eller Vinkelen DCA, φ' . Nu er

$$KC = r \cdot \sin \varphi' \text{ og } LC = r \cdot \varphi,$$

$$\text{altsaa } KL = KC - LC = r (\sin \varphi' - \sin \varphi)$$

$$= 2 r \cdot \cos \frac{1}{2} (\varphi' + \varphi) \sin \frac{1}{2} (\varphi' - \varphi);$$

$$\text{fremdeles } GH = \cap BD = \frac{\pi r}{180} (\varphi' - \varphi),$$

$$\text{og } NO = GH \cdot \cos P = \frac{\pi r}{180} (\varphi' - \varphi) \cos \frac{1}{2} (\varphi' + \varphi).$$

Lader os sætte: $EF = x$, saa bliver

$$PE = EF \operatorname{cosec} x = x \cdot \operatorname{cosec} \frac{1}{2} (\varphi' + \varphi) = \frac{x}{\sin \frac{1}{2} (\varphi' + \varphi)} = R$$

$$\text{og da } EG = EH = \frac{1}{2} GH,$$

$$PH = PE - EH = \frac{x}{\sin \frac{1}{2} (\varphi' + \varphi)}$$

$$- \frac{\pi r}{360} (\varphi' - \varphi) = \frac{360 x - \pi r (\varphi' - \varphi) \sin \frac{1}{2} (\varphi' + \varphi)}{360 \sin \frac{1}{2} (\varphi' + \varphi)} = R''$$

$$\text{og } PG = PE + EG = \frac{x}{\sin \frac{1}{2} (\varphi' + \varphi)} + \frac{\pi r}{360} (\varphi' - \varphi)$$

$$= \frac{360 x + \pi r (\varphi' - \varphi) \sin \frac{1}{2} (\varphi' + \varphi)}{360 \sin \frac{1}{2} (\varphi' + \varphi)} = R'$$

Heraf findes

$$GO = PG \cdot \sin P = \frac{360 x + \pi r (\varphi' - \varphi) \sin \frac{1}{2} (\varphi' + \varphi)}{360}$$

Den afstumpede Kegles Overflade er, som bekendt:

$$\frac{\pi \cdot GO}{PG} (PG^2 - PH^2) = \frac{\pi \cdot GO}{PG} (PG + PH) (PG - PH)$$

og Kuglezonens: $2\pi \cdot BC \cdot KL$.

Naar de ovenanførte Værdier for GO, PG, PH, BC og KL indsættes, og begge Overflader efter Methodens Fordring antages ligestore, fremkommer følgende Ligning:

$$\frac{x \cdot \pi^2 r (\varphi' - \varphi)}{90} = 4\pi r^2 \cdot \cos \frac{1}{2} (\varphi' + \varphi) \sin \frac{1}{2} (\varphi' - \varphi),$$

hvoraf findes

$$x = EF = \frac{360 r \cdot \cos \frac{1}{2} (\varphi' + \varphi) \cdot \sin \frac{1}{2} (\varphi' - \varphi)}{\pi (\varphi' - \varphi)} = \mathfrak{R}; \dots \text{ (VII)}$$

og endelig heraf:

$$PE = EF \cdot \operatorname{cosec} P = \frac{360 r \cdot \cot \frac{1}{2} (\varphi' + \varphi) \cdot \sin \frac{1}{2} (\varphi' - \varphi)}{\pi (\varphi' - \varphi)} = \mathfrak{R} \cdot \text{ (VIII)}$$

Disse i Formlerne VII og VIII angivne Værdier for for R og \mathfrak{R} blive i dette Tilfælde at indføre i Regningen istedetfor de i I og II Anførte. I § 3 bliver saaledes for en Timevinkel af n° Vinkelen ved P

$$\gamma_n = \frac{n \cdot EF}{PE} = \sin \frac{1}{2} (\varphi' + \varphi) \cdot n^\circ.$$

Denne Ligning er aldeles overensstemmende med Formel III, hvilket maa saa være, da PE er \mp med Tangenten i M. I § 5 bliver fra dette Synspunkt:

$$\left. \begin{aligned} R' &= \frac{360 r \cdot \sin \frac{1}{2} (\varphi' - \varphi) \cot \frac{1}{2} (\varphi' + \varphi)}{\pi (\varphi' - \varphi)} + \frac{\pi r (\varphi' - \varphi)}{360} \\ \text{og } R'' &= \frac{360 r \cdot \sin \frac{1}{2} (\varphi' - \varphi) \cot \frac{1}{2} (\varphi' + \varphi)}{\pi (\varphi' - \varphi)} - \frac{\pi r (\varphi' - \varphi)}{360} \end{aligned} \right\} \dots \text{ (IX)*}$$

Disse Værdier for R' og R'' , indsatte i Formlerne VI i forrige §, give de til enhver Meridiansirkel hørende Koordinater af dens Skjæringspunkter med de yderste Paralleler.

Ønsker man at vide, i hvilke Breddecirkler paa begge Sider af den midlere Parallel Kugle- og Kugle-Overfladerne skjære hinanden, saa bemærke man, at:

$EF = x = EC \cdot \cos \frac{1}{2} (\varphi' + \varphi)$;
altsaa $EC = x \cdot \sec \frac{1}{2} (\varphi' + \varphi)$; — fremdeles, naar $TCM = SCM$ sættes $= \psi$:

$$EC = TC \cdot \cos \psi, \text{ d. e. } \frac{360 r \cdot \sin \frac{1}{2} (\varphi' - \varphi)}{\pi (\varphi' - \varphi)} = r \cdot \cos \psi;$$

*) $\log \frac{360 r}{\pi} = 4,9933665$; $\frac{\pi r}{360} \parallel \frac{15}{2}$

$$\text{altsaa: } \cos \psi = \frac{360 \cdot \sin \frac{1}{2} (\varphi' - \varphi)}{\pi (\varphi' - \varphi)} \dots \text{ (X).}$$

§ 7.

Naar man benytter en stor Maalestok og der stilles betydelige Fordringer til Kartets Nøjagtighed i Dimensioner, saa maa der tages Hensyn til Jordens Skikkelse som Rotations-Ellipsoide.

Fig. 5 forestille en Kvadrant af Jordens Aksegjennemsnit. Stedet M's geogr. Brede er φ . Den halve store Akse AC eller Ækvatorialradien er efter Bessel, $a = 859,4367$ geogr. Mile og den halve lille Akse Cp $= b = 856,5639$ geogr. M. Herefter bliver Afplattningen:

$$\frac{a - b}{a} = \frac{1}{m} = \frac{1}{299,1528}. \quad \text{Ellipsens Excentricitet er}$$

som bekendt $= \frac{\sqrt{a^2 - b^2}}{a}$, og for Jordens Aksegjennemsnit bliver den, beregnet efter den her antagne AfplattungsekspONENT (m):

$$e = 0,08169683.$$

Af Ligningerne $\frac{a - b}{a} = \frac{1}{m}$ og $\frac{\sqrt{a^2 - b^2}}{a} = e$ findes:

$$\frac{2m - 1}{m^2} = e^2, \quad \left(\frac{m - 1}{m}\right)^2 = 1 - e^2$$

$$a\sqrt{1 - e^2} = a\left(\frac{m - 1}{m}\right) = b, \quad \text{og } \frac{1}{1 - \sqrt{1 - e^2}} = m.$$

Forbindes Ellipsens Ligning: $a^2 y^2 + b^2 x^2 = a^2 b^2$ med Ligningen for dens Normal i M, der har Koordinaterne

$$x \text{ og } y: n = \frac{\sqrt{a^4 y^2 + b^4 x^2}}{a^2}, \quad \text{efter at man for } b \text{ har sub}$$

stiueret $a\sqrt{1 - e^2}$, saa kan man eliminere x og finde en Ligning imellem de Variable n og y; bemærker man nu, at y er $= n \cdot \sin \varphi$, saa faar man let:

$$MB = y = \frac{a(1 - e^2) \sin \varphi}{\sqrt{1 - e^2 \sin^2 \varphi}}, \quad \text{og heraf ved Hjælp af El-}$$

lipsens Ligning: $Mc = x = \frac{a \cdot \cos \varphi}{\sqrt{1 - e^2 \sin^2 \varphi}} = \mathfrak{R} \dots$ (XI)

og $MP = x \cdot \operatorname{cosec} \varphi = \frac{a \cdot \cot \varphi}{\sqrt{1 - e^2 \sin^2 \varphi}} = R \dots$ (XII)*

Disse Formler, hvori φ betegner Kartets midlere Breddegrad, anvendes istedetfor de i § 2 Opstillede.

I Overensstemmelse med § 3 bliver Udstrækningen af 1° af Parallelcirkelen med Rad. $Mc = \frac{\mathfrak{R}}{R}$ af 1° af Cirkelen med Rad. PM , og i Almindelighed, svarende til n° Timevinkel ogsaa her:

$$\gamma_n = \frac{\mathfrak{R}}{R} \cdot n^\circ = \sin \varphi \cdot n^\circ.$$

§ 8.

For at bestemme Meridiangradernes Størrelse under enhver given Bredde, søge man Krumningsradien for Ellipsen i enhver Gradbues Midtpunkt efter den bekendte Formel:

$\rho = \frac{\left(1 + \frac{dy^2}{dx^2}\right)^{\frac{3}{2}}}{\frac{d^2y}{dx^2}}$. Denne findes da at være =
 $\frac{[y^2 + (1 - e^2)^2 x^2]^{\frac{3}{2}}}{(1 - e^2)[y^2 + (1 - e^2) x^2]}$, og naar man for x og y indsætter de i forrige § fundne Værdier:

$$\rho = \frac{a(1 - e^2)}{(1 - e^2 \cdot \sin^2 \varphi)^{\frac{3}{2}}}.$$

Heraf findes Meridiangradens Udstrækning, naar dens Midtpunkts geogr. Bredde er φ :

$$B = \frac{\pi a (1 - e^2)}{180 (1 - e^2 \cdot \sin^2 \varphi)^{\frac{3}{2}}} \dots \dots \dots \text{(XIII)**}$$

*) $\log a = 2,9342139$; $\log e^2 = 7,8244104 - 10$.

***) og $\frac{\pi a (1 - e^2)}{180} = 1,1731830$.

Efterat have beregnet og afsat alle Breddegraderne fra Kartets nederste til dets øverste Rand, tager man Summerne af disse Gradbuers Udstrækning paa begge Sider af den midlere Parallel. Disse Summer være b og b' , hin af de nederste, denne af de øverste Grader. Da bliver Fig. 3

$PG = R + b = R'$ og $PH = R - b' = R'' \dots$ (XIV), hvor R er beregnet efter § 7, Formel XII. Forøvrigt gaar man frem efter § 5, idet man med de nysfundne Værdier af R' og R'' benytter Formlerne VI.

Efter den i de to sidste Paragrafer antydede Fremgangsmaade er til Konstruktionens Lettelse vedføjede Tabel beregnet, hvis første Kolonne indeholder Breddegraderne fra Ækvator til Polen, den Anden Parallelcirkelnes Afstande fra Kartets Pol, den Tredie Størrelsen af deres Grader og den Fjerde Meridian-Gradbuernes Udstrækning imellem hvert Par Paralleller. Maalet er geogr. Mile.

§ 9.

Tænker man sig den Kegle, paa hvis Udfoldningsflade Kartet skal aflægges, som gjennemskjærende Kugleoverfladen i de Parallelcirkler, der paa Kartet skulle blive den nederste og den øverste, som paa Fig. 1 ved B og D , saa blive paa det efter denne Synsmaade forfærdigede Kart alle Gradbuer af disse tvende Paralleller saa store som de ere paa Kuglen, men alle andre Længdegradbuer for smaa. Det vilde ikke være vanskeligt, under denne Forudsætning at udføre de Beregninger, hvorved de i §§ 2—5 anførte Formler og Konstruktioner da maatte modificeres; men man kan paa en langt simplere Vei efter dette Princip konstruere Gradnettet.

EF (Fig. 1) være Radien til Parallelcirkelen igjennem et Punkt, hvis geogr. Br. er $= \theta$, saa er $EF = r \cdot \cos \theta$, og Cirkelens Periferi $= 2 \pi r \cdot \cos \theta$; altsaa

I Grad af Samme eller Størrelsen af en Længdegrads Bue under Bredden $\theta = \frac{\pi \cdot \cos \theta}{180} = 15 \cdot \cos \theta$ geografiske Mile (XV)*)

Man drage Midtlinien AB (Fig. 6) og afsætte Breddegraderne paa Samme. Dernæst beregne man Udstrækningen af Længdegradbuerne paa den nederste og den øverste Parallel, hvilke blive: hin $= 15 \cdot \cos \varphi$ og denne $15 \cdot \cos \varphi'$ geogr. M. naar Kartet indbefatter en Del af Kloden mellem Breddegraderne φ og φ' . I A og B opreises Perpendikulærer, og man afsætter $AD = AC = \frac{1}{2}$ Længdegrad ved A, saavel som $BF = BE = \frac{1}{2}$ Længdegrad ved B. Dernæst gjør man $CF = FG = DH$ o. s. v., ligesom ogsaa $CD = DG$ og $EF = BH$. . Endelig forbindes de fremkomne Punkter ved rette Linier, og Meridianerne afdeles, hvorefter tilsidst de manglende Paralleler fuldføres.

A n m. 1. I Fig. 1 er $EP : PH = EF : HN$ og $EP : PG = EF : GO$

$$\text{altsaa } NH = \frac{PH \cdot EF}{EP} \text{ og } GO = \frac{PG \cdot EF}{EP},$$

eller med de i §§ 2–5 brugte Bogstavbetegnelser:

$$HN = \frac{R'' \cdot \mathfrak{R}}{R} \text{ og } GO = \frac{R' \cdot \mathfrak{R}}{R}.$$

Indsættes de i hine Paragrafer fundne Værdier for R, R', R'' og \mathfrak{R} , saa findes:

$$HN = r \cdot \cos \frac{1}{2} (\varphi' + \varphi) - \frac{1}{2} (\varphi' - \varphi) \sin \frac{1}{2} (\varphi' + \varphi)$$

$$\text{og } GO = r \cdot \cos \frac{1}{2} (\varphi' + \varphi) + \frac{1}{2} (\varphi' - \varphi) \sin \frac{1}{2} (\varphi' + \varphi);$$

$$\text{altsaa Udstrækn. af 1 Længdegradbue af den øverste Parallel} = \frac{\pi r \cdot \cos \frac{1}{2} (\varphi' + \varphi)}{180} - \frac{\pi}{24} (\varphi' - \varphi) \sin \frac{1}{2} (\varphi' + \varphi) \text{ og}$$

$$1 \text{ Længdegradbue af den nederste Parallel} =$$

$$\frac{\pi r \cdot \cos \frac{1}{2} (\varphi' + \varphi)}{180} + \frac{\pi}{24} (\varphi' - \varphi) \sin \frac{1}{2} (\varphi' + \varphi) **)$$

Beregner man de yderste Parallellers Grader efter disse Formler, saa kan man, ved forøvrigt at bære sig ad paa den i

*) $\log \frac{\pi r}{180} = \log 15 = 1,1760913.$

***) $\log \frac{\pi}{24} = 9,1169387 - 10.$

nærværende § anviste Maade undgaa Koordinatberegningen efter § 5.

An m. 2. Ogsaa paa Murdoch's Projektionsprincip kan denne Konstruktionsmaade appliceres. Man kunde saaledes efter Formel X, § 6 beregne ψ og derved finde, hvilke de Paralleller ere, der paa Udfoldningen faa den til Virkeligheden svarende Udstrækning, beregne Størrelsen af disse Parallellers Gradbuer o. s. v. Men da disse to Paralleller let træffe for tæt sammen til, at man, naar deres Graders Delingspunkter vare afsatte, med Sikkerhed kunde forlænge de mellem de sammenhørende Delingspunkter dragne Meridianlinier opad og nedad, saa bør man ogsaa her henføre Konstruktionen til de yderste Paralleller. Naar man efter § 6, Formel VII har bestemt Radien \mathcal{R} til den midlere Parallel, beregner man derefter Radierne til hine Paralleller, hvilke blive:

$$\mathcal{R} \mp \frac{\pi r}{360} (\varphi' - \varphi) \sin \frac{1}{2} (\varphi' + \varphi),$$

hvor $-$ gjælder for den øverste, $+$ for den nederste Parallel. Efter dernæst at have bestemt Størrelsen af disse Cirklers Gradbuer, gaar man frem som ovenfor vist.

An m. 3. Betragtes ved denne Konstruktionsmaade Jorden som Ellipsoide, saa beregnes, efterat man har afdelt Midtlinien i Breddegrader, (hvorved Fremgangsmaaden i § 8 eller Tabellens 4de Kolonne kommer til Anvendelse) for de tvende yderste Paralleller paa Ellipsoiden deres Radier efter Formel XI § 7, og man finder da, at Udstrækningen af en saadan Parallels Gradbuer for Bredden φ er =

$$\frac{\pi a \cdot \cos \varphi}{180 \sqrt{1 - e^2 \cdot \sin^2 \varphi}}.$$

Ellers giver Tabellens 3die Kolonne umiddelbart disse Gradbuers Størrelse. Den øvrige Fremgangsmaade indses let.

An m. 4. Egentlig er dog i alle Tilfælde denne Konstruktionsmaade forsaavidt mindre nøiagtig, end den ved Hjælp af Koordinater, at istedetfor Buerne FH, DG o. s. v. Fig. 6, hvis Længde ved Beregningen findes, deres Korder blive afsatte paa Kartet.

§ 10.

Bonne's Projektionsmethode. Man tænker sig atter Kartet at skulle afbildes paa den udfoldede

Flade af en afstumpet Kegel, hvis Side tangerer Meridiancirkelen i dens Skjæringspunkt med den midlere Parallel, nemlig i A (Fig. 7). Den afskaarne Kegles Side gjøres ligesom forhen lig Buen BD mellem de yderste Paralleller, men Udfoldningens øvre og nedre Begrænsningsbuer, saavel som alle andre Projektioner af Parallelcirkler ovenfor og nedenfor den midlere Parallel, erholde en mindre Længde, end de paa Keglen vilde have havt, idet de nemlig gjøres saa store som de i Virkeligheden eller paa Kuglen ere. Naar man nemlig efter Regler, som snart skulle fremsættes, har beregnet de sande Udstrækninger af deres til en vis Timevinkel hørende Buer, afsætter man disse paa hver af de dragne Paralleller til begge Sider af den fremdeles som ret Linie projicerede midlere Meridian. Begrænsningerne af denne Udfoldning til Siderne og alle andre Meridianer blive krumme, indad konkave Linier.

I Fig. 7 fremstiller LpM et sfærisk Triangel, hvor Mp er en Kvadrant af Meridianen og ML en Bue af Ækvator, indesluttende Timevinkelen n°. I Fig. 8 vises Kartkonstruktionen, og i begge Figurer ere de samme Punkter betegnede med samme Bogstaver, idet disse i Fig. 8 ere forsynede med Akcent.

Man har ligesom i § 2:

$$AD = A'D' = AB = A'B' = \frac{\pi r}{360} (\varphi' - \varphi) = \frac{1}{2} r (\varphi' - \varphi)$$

$$\text{Ligeledes } PA = P'A' = r \cdot \cot \frac{1}{2} (\varphi' + \varphi) = R$$

$$P'B' = P'A' + A'B' = r \cdot \cot \frac{1}{2} (\varphi' + \varphi) + \frac{1}{2} r (\varphi' - \varphi) = R'$$

$$P'D' = P'A' - A'D' = r \cdot \cot \frac{1}{2} (\varphi' + \varphi) - \frac{1}{2} r (\varphi' - \varphi) = R''$$

og i Almindelighed, naar ζ er det Antal Breddegrader, som et Punkt ligger norden- eller søndenfor den midlere Parallel, er dets Afstand fra Kartets Pol

$$MS = r \cdot \cot \frac{1}{2} (\varphi' + \varphi) \mp 15 \zeta \dots (\text{XVI}).$$

Da nu (Fig. 7)

$$AI = \mathfrak{R} = r \cdot \cos \frac{1}{2} (\varphi' + \varphi), \quad BK = \mathfrak{R}' = r \cdot \cos \varphi$$

og $DH = \mathfrak{R}'' = r \cdot \cos \varphi'$, og i Almindelighed for Bred-
den $\frac{1}{2}(\varphi' + \varphi) \pm \zeta$ den tilsvarende Parallelcirkels
Radius

$$\mathfrak{R} = r \cdot \cos \left[\frac{1}{2}(\varphi' + \varphi) \pm \zeta \right], \text{ saa bliver}$$

$$\left. \begin{array}{l} \text{Parallellen igjennem A} \dots = \frac{n\pi r \cos \frac{1}{2}(\varphi' + \varphi)}{180} \\ \qquad \qquad \qquad \qquad \qquad \qquad = 15 n \cdot \cos \frac{1}{2}(\varphi' + \varphi) \\ \text{---} \qquad \qquad \text{B} \dots = \frac{n\pi r \cdot \cos \varphi}{180} = 15 n \cdot \cos \varphi \\ \text{---} \qquad \qquad \text{D} \dots = \frac{n\pi r \cdot \cos \varphi'}{180} = 15 n \cdot \cos \varphi' \\ \text{--- for Br. } \frac{1}{2}(\varphi' + \varphi) \pm \zeta = \frac{n\pi r \cdot \cos \left[\frac{1}{2}(\varphi' + \varphi) \pm \zeta \right]}{180} \\ \qquad \qquad \qquad \qquad \qquad \qquad = 15 n \cdot \cos \left[\frac{1}{2}(\varphi' + \varphi) \pm \zeta \right]. \text{ (XVII).} \end{array} \right\} n^{\circ} \text{ af}$$

Skal en Bue af en Cirkel med Radius $PA = R$
have samme Udstrækning som en Bue af Parallelcirke-
len med Radius $AI = \mathfrak{R}$, saa forholde de tilsvarende
Centralvinkler sig omvendt som Radierne. Man faar
altsaa for Timevinkelen n° :

$$A'P'F' = \gamma_n = \frac{n \cdot \mathfrak{R}}{R} = n \cdot \sin \frac{1}{2}(\varphi' + \varphi)$$

$$B'P'E' = \gamma'_n = \frac{n \cdot \mathfrak{R}'}{R'} = \frac{nr \cdot \cos \varphi}{r \cdot \cot \frac{1}{2}(\varphi' + \varphi) + \frac{1}{2}(\varphi' - \varphi)}$$

$$D'P'G' = \gamma''_n = \frac{n \cdot \mathfrak{R}''}{R''} = \frac{nr \cdot \cos \varphi}{r \cdot \cot \frac{1}{2}(\varphi' + \varphi) - \frac{1}{2}(\varphi' - \varphi)}$$

og for den Breddecirkel, hvis Afstand fra den midlere
Parallel er $= \zeta^{\circ}$:

$$\Gamma_n = \frac{n \cdot \mathfrak{R}}{R} = \frac{nr \cdot \cos \left[\frac{1}{2}(\varphi' + \varphi) \pm \zeta \right]}{r \cdot \cot \frac{1}{2}(\varphi' + \varphi) \mp 15 \zeta} \dots \text{ (XVIII).}$$

Efter paa Midtlinien at have afsat alle Breddegrad-
buerne, maatte man nu for den midlere Parallel beregne
 R , afsætte Kartpolen og slaa samtlige Parallelcirkler.
Dernæst maatte man efter Formel XVII, sættende $n =$
 1° og givende ζ de forskjellige Værdier, for hver Parallel
bestemme Længdegradbuens Størrelse; paa begge Sider
af Midtlinien maatte man derefter afsætte de til enhver

Parallel hørende Længdegrader og tilsidst forbinde de til samme Timevinkel hørende Delingspunkter paa Parallellerne, hvorved Meridianerne vilde fremkomme. Det indsees, at man ved denne Fremgangsmaade egentlig afsætter Korder istedetfor Buer.

Imidlertid er det som oftest nødvendigt, at bestemme Punkterne E' , F' , G' o. s. v. ved Koordinater i Lighed med Fremgangsmaaden i § 5. Man har da for F' : $Q'S = P'F' \cdot \cos SP'F' - P'Q$, d. e. $x = R \cdot \cos \gamma_n - a$
 $SF' = P'F' \cdot \sin SP'F' \dots$ d. e. $y = R \cdot \sin \gamma_n$

for E' paa samme Maade $x_1 = R' \cdot \cos \gamma'_n - a$
 $y_1 = R' \cdot \sin \gamma'_n$

for G' $x_{11} = R'' \cdot \cos \gamma''_n - a$
 $y_{11} = R'' \cdot \sin \gamma''_n$

og for et Punkt, hvor den Meridian, som med Midtlinien danner en Timevinkel $= n^\circ$, skjærer den Parallel, hvis Afstand fra Midtparallelken er en Meridianbue paa ζ°

$$\begin{aligned} X &= R \cdot \cos \Gamma_n - a \\ Y &= R \cdot \sin \Gamma_n \end{aligned} \quad \left\{ \dots \text{(XIX)} \right.$$

A n m 1. Denne Projektionsmaade er i mange Henseender fuldkomnere end enhver anden. Saaledes ere overalt Længdegraderne afsatte efter deres Størrelse paa Kuglen; Breddegraderne have paa den midlere Meridian deres virkelige Udstrækning; langs de øvrige Meridianer ere de vistnok for store, men da Parallellernes radiale Afstand overalt er ens, saa blive Karreernes Kvadratindhold overalt overensstemmende med Virkeligheden, følgelig Arealet saavel af den hele paa Kartet aflagte Flade som af dens enkelte Dele rigtigt. Det Mangelagtige ved Projektionen bestaar, foruden i dens Besværlighed, deri, at retvinklig Overskjæring kun finder Sted imellem den midlere Meridian og samtlige Paralleller saavel som imellem den midlere Parallel og samtlige Meridianer, hvorfor alle Dele af Kartet, der ligge henimod dets Hjørner, fremstille fortrukne Former.

A n m 2. Vil man under denne Projektion tage Hensyn til

Afplætningen ved Polerne, saa bestemme man først efter § 7, Formel XII eller efter Tabellen R eller Kartpolens Afstand fra den midlere Parallel (P'A', Fig. 8). Dernæst afdele man Midtlinien i Breddegrader, hvis Udstrækning erholdes af Tabellen eller beregnes efter Formel XIII, § 8. Naar saaledes Beliggenheden af Polen og af alle Parallellernes Skjæringspunkter med Midtlinien ere bekendte, saa kunne de Sidste drages, og paa hver Parallel Længdegradbuerne afsættes efter Tabellen eller beregnede ved Formelen $g = \frac{\pi R}{180} = \frac{\pi a \cdot \cos \varphi}{\sqrt{1 - e^2 \sin^2 \varphi}}$ (se § 7 Formel XI). Vil man bestemme Koordinater, indtræder ingen anden Forskjel i Beregningerne, saaledes som de i nærværende § ere antydede, end den, som de forandrede Værdier af R og R medføre.

§ 11.

En af de i Udførelsen letteste Projektionsmaader er den, som bærer Navn efter Flamsteed. Efterat Midtlinien er dragen, afdeles den i Breddegraderne à 15 geogr. Mile og i Delingspunkterne opreises til begge Sider forlængede Perpendikulærer, der gjælde som Parallelcirklerne Projektioner. Dernæst beregnes Længdegradernes Udstrækning paa hver Parallel efter Formelen $g = \frac{\pi R}{180} = \frac{\pi r \cdot \cos \varphi}{180} = 15 \cdot \cos \varphi$, og efterat de ere afsatte paa begge Sider af Midtlinien, forbindes de til samme geogr. Længde hørende Delingspunkter med hinanden.

Anm. 1. Parallelcirklerne blive altsaa i denne Projektion fremstillede som horizontale Linier, Meridiancirklerne som Kurver. Da baade hine og disse have de rigtige indbyrdes Afstande, saa bliver saavel Totalarealet som de partielle Fladerum af den rigtige Størrelse, men da Længde- og Breddecirklerne paa intet andet Sted end ved Midtlinien skjære hinanden under rette Vinkler, saa blive overalt ellers alle i skraa Retning maalte Distancer urigtige, og følgelig de afbildede Landes Former mere eller mindre fortrukne.

Anm. 2. Vil man ved denne Projektion tage Jordens ellipsoidiske Form i Betragtning, saa maa man: 1) beregne Breddegradernes Størrelse efter Formel XIII, § 8, og 2) beregne Længdegradernes Udstrækning efter Formelen $g = \frac{\pi a \cdot \cos \varphi}{\sqrt{1 - e^2 \cdot \sin^2 \varphi}}$; eller til Konstruktionen anvende de i Tabellens 3die og 4de Kolonne anførte Dimensioner.

§ 12.

Den af Kaufmann (Mercator) i Midten af det 16de Aarhundrede opfundne cylindriske Projektion adskiller sig fra de hidtil behandlede derved, at Kartets Plan betragtes som Udfoldning, ikke af en Kegle, men af en Cylinder. Overfladen af denne Cylinder, hvis Akse falder sammen med Jordaksen, betragtes som tangerende Kuglefladen i Ækvator. Alle Meridianer drages i lige Afstande fra hverandre som rette, indbyrdes parallelle Linier. Ogsaa Parallelcirkerne fremstilles som rette Linier, perpendiculart skjærende hine. Deres indbyrdes Afstande bestemmes saaledes, at den i enhver Bredde staar i det samme Forhold til Længdegraden under samme Bredde som paa Kuglen finder Sted. Da nu Længdegraden gives en konstant Udstrækning, saa maa, hvilket man let vil indse, Breddegraderne blive stedse større, jo mere man nærmer sig Polerne, og den 90de blive uendelig stor; — heraf Navnet „voxende“ Karter (ogsaa reducerede Karter).

Fig. 9 forestiller et sfærisk Triangel af Jordfladen. AQ er Ækvator, BQ en Grad af samme, Bp og Qp Kvadranter af tvende Meridiancirkler, QE = EG = GI en Grad af en saadan. Da Parallelcirklernes Periferier, følgelig ogsaa disses enkelte Grader, forholde sig som deres Radier, og disse igjen som Cosinus af den geogr. Bredde (cfr. § 2, 11), saa er

$$BQ : DE = 1 : \cos 1^\circ$$

$$BQ : FG = 1 : \cos 2^\circ$$

$$BQ : HI = 1 : \cos 3^\circ \quad \text{o. s. v.}$$

altsaa, da $BQ = QE = EG = GI$ o. s. v.

$$EQ : DE = 1 : \cos 1^\circ \text{ eller } EQ = \frac{DE}{\cos 1^\circ}$$

$$EG : FG = 1 : \cos 2^\circ \text{ — } EG = \frac{FG}{\cos 2^\circ}$$

$$GI : HI = 1 : \cos 3^\circ \text{ — } GI = \frac{HI}{\cos 3^\circ}$$

o. s. v.

o. s. v.

Da paa Kartet, Fig. 10, hvor de samme Bogstaver, akcentuerede, betegne de samme Punkter som paa Fig. 9, $D'E'$, $F'G'$, $H'I'$ o. s. v. alle gives samme Størrelse som Ækvatorsgraden $B'Q' = 15$ geogr. Mile, saa bliver her:

Udstrækningen af den 1ste Breddegrad $E'Q' = 15 \text{ sec. } 1^\circ$

— — 2den — $G'E' = 15 \text{ sec. } 2^\circ$

— — 3die — $I'G' = 15 \text{ sec. } 3^\circ$

— — φ te — $= 15 \text{ sec } \varphi$ (XX).

Skal efter dette Princip et Kartnet konstrueres, omfattende et bestemt Antal Længde- og Breddegrader, saa beregnes først efter ovenstaaende Formel Størrelsen af alle de Breddegrader, som Kartet skal indeholde, og de fremkomne Tal adderes. Det Antal Længdegrader Kartet skal indbefatte, multipliceres med 15. Ved Sammenligning mellem de saaledes fundne Tal indbyrdes og med Papirets Dimensioner bestemmes den for Ækvator gjældende Maalestok af geogr. Mile. Den nederste Parallel drages og Længdegraderne afsættes paa den; dernæst blive Meridianerne dragne, og paa en af disse afsættes Breddegraderne efter de beregnede Maal, og de øvrige Paralleller blive trukne.

Da undtagen under Ækvator, saavel Længde- som Breddegraderne ere for store, og det saameget mere, jo nærmere man kommer Polerne, saa blive ogsaa Arealerne, og det især i høie Bredder, meget for store. For idetmindste tilnærmelsesvis at bestemme Distancer efter Længdemaal udfordres, at man konstruerer Maalestokke,

gjældende for hver imellem tvende Parallelcirkler inde-sluttet Zone. Dette kan let ske, da den Linie, der under Bredden φ^0 paa Kartet forestiller Udstrækningen af en Længdegrad, i Virkeligheden udgjør $15 \cdot \cos \varphi$ geogr. Mile.

Man kan ved en simpel Konstruktion finde Størrelsen af de enkelte Breddegraders Projektion; — nemlig ved først at drage en ret Linie, saa stor som Ækvatorsgraden; dernæst i dens ene Endepunkt at opreise en Perpendikulær og endelig i det andet ved Hjælp af Transportøren at afsætte Breddegraderne φ , idet man forlænger deres ene Ben, indtil de skjære Perpendikulæren. Stykkerne fra Vinkelens Toppunkt indtil dette Skjæringspunkt ere da, som bekjendt, = Ækvatorsgraden, multipliceret med Sekanterne af de forskellige Vinkler, og fremstille altsaa efter nysanførte Theori Projektionerne af Breddegradernes Udstrækning under de forskellige Polhøider.

Ann. 1. Skal Konstruktionen ske med Hensyn til Afplatingen, saa bliver, naar H eller H' (Figg. 9 og 10) er et Punkt under Bredden φ , ifølge § 7 Formel XI, (da Cirklernes Graders Udstrækning forholder sig som Radierne:

$$BQ : HI = a : \mathfrak{R} = (1 - e^2 \sin^2 \varphi)^{1/2} : \cos \varphi.$$

Efter § 8 Formel XIII, (hvor φ vistnok skulde formindskes med $\frac{1}{2}$ Grad, men uden at derved nogen mærkelig Forskjel i Resultatet fremkommer) er:

$$IG = \frac{\pi a (1 - e^2)}{180(1 - e^2 \sin^2 \varphi)^{3/2}}$$

$$\text{Nu er } BQ = \frac{\pi a}{180}$$

$$\text{altsaa } IG : BQ = \frac{1 - e^2}{(1 - e^2 \sin^2 \varphi)^{3/2}}$$

$$\text{Ovenf. fandtes } BQ : HI = \frac{(1 - e^2 \sin^2 \varphi)^{1/2}}{\cos \varphi}$$

$$\text{altsaa bliver } IG : HI = \frac{1 - e^2}{\cos \varphi (1 - e^2 \sin^2 \varphi)^{1/2}}, \text{ eller}$$

$$I'G' : \frac{\pi a}{180} = \frac{1 - e^2}{\cos \varphi (1 - e^2 \sin^2 \varphi)} \quad (\text{da } H'I' \text{ sættes} = B'Q');$$

$$\text{altsaa } I'G' = \frac{\pi a (1 - e^2)}{180 \cos \varphi (1 - e^2 \sin^2 \varphi)} \quad \dots \dots \dots \text{(XXI).}$$

Saaledes er Meridiangradens Størrelse under enhver Polhøide at bestemme, og forøvrigt at gaa frem som ovenfor vist. Ved Maalestokkenes Konstruktion maa naturligvis de i Tabellens 3die Kolonne anførte og efter Formelen $g =$

$$\frac{\pi a \cdot \cos \varphi}{180 \sqrt{1 - e^2 \sin^2 \varphi}}$$

beregnete Størrelser af Længdegradbuerne anvendes.

A n m. 2. Mercators Projektion anbefaler sig og anvendes fornemmelig til Søkart, da en Linie, der skjærer alle Meridianer under samme Vinkel, og som beskrives af et en stadig Kurs styrende Skib, paa et saaledes konstruere t Kart fremstiller sig som en ret Linie, medens den paa Kuglen danner et Slags Skruelinie (Loxodromen), hvis Projektion paa alle andre Slags Kart bliver en mere eller mindre kompliceret Kurve. Ligeledes konstrueres paa denne Maade Nettet til Kart, der frembyde en Oversigt over Jordoverfladen imellem Polarcirklerne, samt over Egne beliggende under eller nærved Ækvator, over mindre Øer o. s. v.

A n m. 3. Hvorledes man har at bære sig ad i det Tilfælde, at man ved denne eller nogen af de foregaaende Projektionsmaader, ikke vil optrække samtlige Grader, men sammenfatte flere deraf under Et, vil Enhver let udfinde, uden at det behøver at udvikles.



Geogr. Br.	Parallelcirk- lernes Afstand fra Kartpolen. R, geogr. M.	Parallelcirk- lernes Grad- buers Stør- relse.	Meridian- Gradbuernes Størrelse.
0 ^o	∞	15,00	
1	49237,14	15,00	14,90
2	24611,15	14,99	14,90
3	16399,18	14,98	14,90
4	12290,72	14,96	14,90
5	9823,66	14,94	14,90
6	8177,29	14,92	14,90
7	6999,90	14,89	14,90
8	6115,54	14,86	14,90
9	5426,72	14,82	14,90
10	4874,60	14,77	14,91
11	4421,96	14,73	14,91
12	4043,92	14,67	14,91
13	3723,26	14,62	14,91
14	3447,69	14,56	14,91
15	3208,18	14,49	14,91
16	2997,97	14,42	14,91
17	2811,89	14,35	14,91
18	2645,92	14,27	14,92
19	2496,83	14,19	14,92
20	2362,21	14,10	14,92
21	2239,87	14,01	14,92
22	2128,18	13,91	14,92
23	2025,74	13,82	14,92
24	1931,39	13,71	14,93
25	1844,17	13,60	14,93
26	1763,24	13,49	14,93
27	1687,90	13,37	14,93
28	1617,56	13,25	14,93
29	1551,68	13,13	14,94
30	1489,83	13,00	

Geogr. Br.	Parallelcirk- lernes Afstand fra Kartpolen. R, geogr. M.	Parallelcirk- lernes Grad- buers Stør- relse.	Meridian- gradbuernes Størrelse.
30 ^o	1489,83	13,00	
31	1431,61	12,87	14,94
32	1376,68	12,73	14,94
33	1324,73	12,59	14,94
34	1275,50	12,45	14,95
35	1228,75	12,30	14,95
36	1184,28	12,15	14,95
37	1141,89	11,99	14,95
38	1101,42	11,84	14,96
39	1062,72	11,67	14,96
40	1025,66	11,51	14,96
41	990,09	11,34	14,96
42	955,91	11,16	14,97
43	923,07	10,99	14,97
44	891,41	10,81	14,97
45	860,87	10,62	14,97
46	831,39	10,44	14,98
47	802,87	10,25	14,98
48	775,27	10,06	14,98
49	748,52	9,86	14,98
50	722,57	9,66	14,99
51	697,37	9,46	14,99
52	672,86	9,25	14,99
53	649,01	9,05	14,99
54	625,79	8,84	15,00
55	603,14	8,62	15,00
56	581,03	8,41	15,00
57	559,44	8,19	15,00
58	538,33	7,97	15,01
59	517,67	7,75	15,01
60	496,23	7,52	15,01

Geogr. Br.	Parallelcirk- lernes Afstand fra Karpolen. R, geogr. M.	Parallelcirk- lernes Grad- buers Stør- relse.	Meridian- gradbuernes Størrelse.
60 ₀	496,23	7,52	15,01
61	477,61	7,29	15,02
62	458,16	7,06	15,02
63	439,07	6,83	15,02
64	420,31	6,59	15,02
65	401,87	6,36	15,02
66	383,72	6,12	15,03
67	365,85	5,88	15,03
68	348,24	5,64	15,03
69	330,87	5,39	15,03
70	313,74	5,15	15,03
71	296,81	4,90	15,04
72	280,09	4,65	15,04
73	263,56	4,40	15,04
74	247,20	4,15	15,04
75	231,01	3,89	15,04
76	214,96	3,64	15,04
77	199,05	3,39	15,04
78	183,27	3,13	15,04
79	167,60	2,87	15,05
80	152,03	2,61	15,05
81	136,57	2,35	15,05
82	121,18	2,09	15,05
83	105,87	1,83	15,05
84	90,63	1,57	15,05
85	75,44	1,31	15,05
86	60,30	1,05	15,05
87	45,19	0,79	15,05
88	30,11	0,53	15,05
89	15,05	0,26	15,05
90	0,00	0,00	15,05

Trykfeil.

Side 4, 2den L. f. o. og Side 6, 6te L. f. o. Krogh l. Krohg.

— 9, 16de L. f. n.: Araft, læs Kraft.

— 23, 16de L. f. o.: siden, læs Siden.

Paa den Plade, som indeholder Tegninger af Skolebygningen m. M. er den første Maalestok ved en Uagtsomhed bleven deelt i 24 istedetfor i 20 ligestore Dele (Alen); paa den nederste Maalestok indeholder hver af de afsatte 10 ligestore Dele 2 (to) Alen.

Disciplenes Forældre og Foresatte samt enhver Anden, som interesserer sig for Skolen, indbydes til at overvære saavel Examens mundtlige Deel, der vil blive afholdt efter vedføjede Plan, som Bekjendtgjørelsen at dens Udfald, der vil foregaae Onsdag den 9de Juli Kl. 11 Formiddag.

Molde den 1ste Juni 1862.

A. Brinchmann.

Plan for Hovedexamen i i Juni

Dag og Datum.	Formiddag, Klokken 9.		
	Klasse.	Fag.	Examinator.
Fredag d. 27de Juni.	2. Realkl. 2. Fælleskl.	Engelsk Stil. Norsk skriftl.	
Lørdag d. 28de Juni.	2. Latinkl. 1. Latinkl. b. 2. R. 2. F.	Latinsk Stil. Latinsk Stil. Regning.	
Mandag d. 30te Juni.	2. L. & R. 1. L. & R.	Norsk, skriftl.	
Onsdag d. 2den Juli.	2. L. & R. 1. L. & R. 2. F. 1. F. b.	Historie. Geographie. Naturhistorie. Geographie.	Owren. Grytnæs. Dörum. Christophersen.
Torsdag d. 3die Juli.	2. L. & R. 1. L. & R. 2. F. 1. F. b.	Mathematik. Tydsk. Geographie. Historie.	Dörum. Sommerschild. Grytnæs. Christophersen.
Fredag d. 4de Juli.	2. L. 2. R. 1. L. & R. 2. F. b. 2. F. a.	Latin. Naturhistorie Fransk. Norsk, mundtl. Historie.	Rector. Dörum. Sommerschild Owren. Grytnæs.
Lørdag d. 5te Juli.	2. L. & R. 1. L. & R. 2 F. b.	Engelsk. Norsk. Tydsk.	Sommerschild Dörum. Owren.
Mandag d. 7de Juli.	2. L. & R. 1 L. a. 1 R. 2 F.	Gecgraphie. Latin. Engelsk. Religion.	Dörum. Owren. Sommerschild Grytnæs.

Onsdag 9de Juli Formiddag

Lørdag 9de August Kl. 10 Formiddag

Mandag 11te August Kl. 10 Formiddag

de Middel- og Realskole

li 1862.

Eftermiddag, Klokken 3.			
Klasse.	Fag.	Examinator.	Skoleværelse No.
2. Realkl.	Fransk Stil.		
2. L. 2. R. 1. R. } 1. F. }	Latinsk Oversættelse. Tydsk Stil. Regning.		
2. L. & R. 1. R. 2. F. a. 1. F.	Fransk. Naturhistorie. Tydsk. Læsning.	Sommerchild. Dörum. Owren. Grytnæs.	3 5 4 1
2. L. b. 2. L. a. 2. R. 1. L. & R.	Græsk. Græsk. Naturlære. Religion.	Owren. Rector. Dörum. Grytnæs.	3 1 4 5
2. L. & R. 1. L. b. 2. F. b. 2. F. a.	Religion. Latin. Historie. Norsk, mundtl.	Sommerchild. Rector. Grytnæs. Owren.	3 5 4 6
2. L. & R. 1. L. & R. 1. F.	Tydsk. Mathematik. Religion.	Sommerschild. Dörum. Grytnæs.	3 5 1
2. L. & R. 1. L. & R. 1. F.	Norsk. Historie. Forstandsøvelser.	Dörum. Grytnæs. Christophersen.	3 5 1

Kl. 10: Sangprøve.

Kl. 11: **Charakteroplæsning.**

agelsesprøve for de nyanmeldte Disciple.

tsættes den ved Ferierne afbrudte Underviisning.

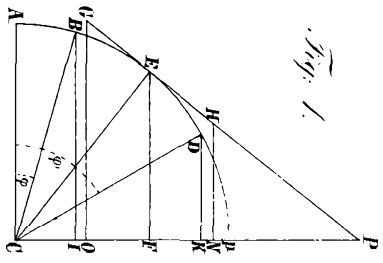


Fig. 1.

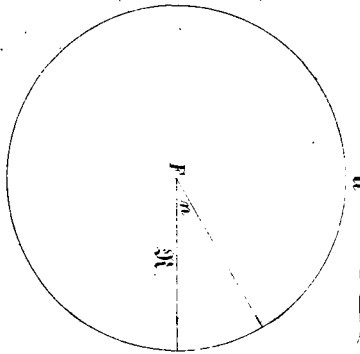


Fig. 2.

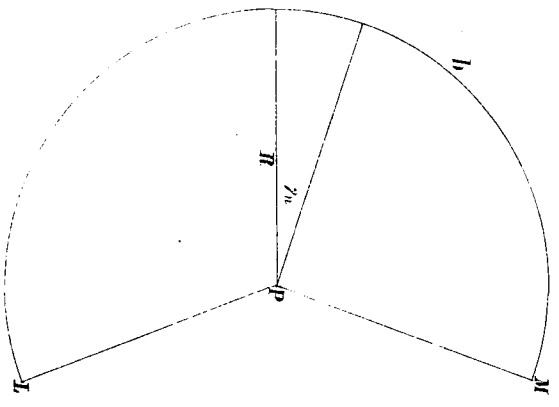


Fig. 3.

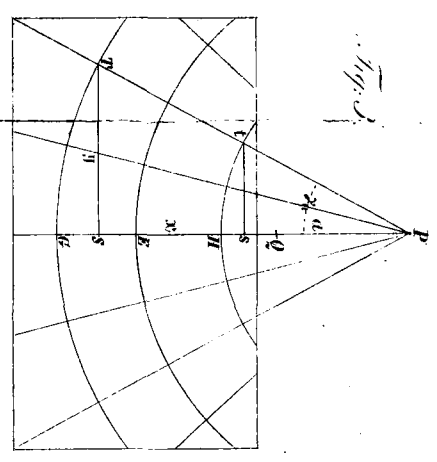


Fig. 4.

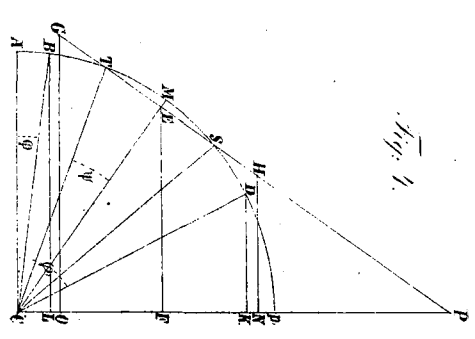


Fig. 5.

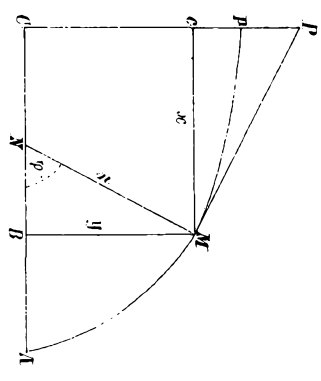


Fig. 6.

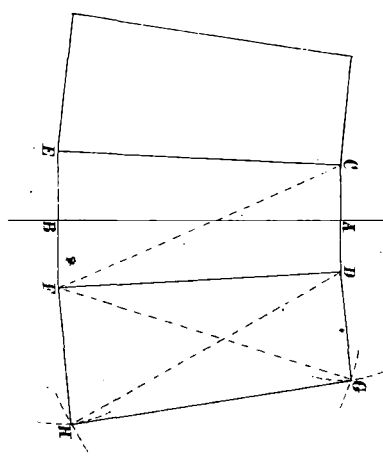


Fig. 7.

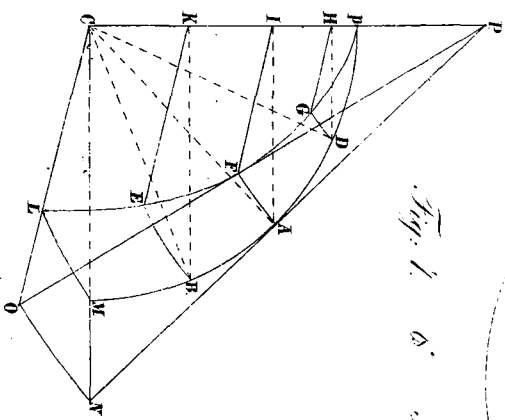


Fig. 8.

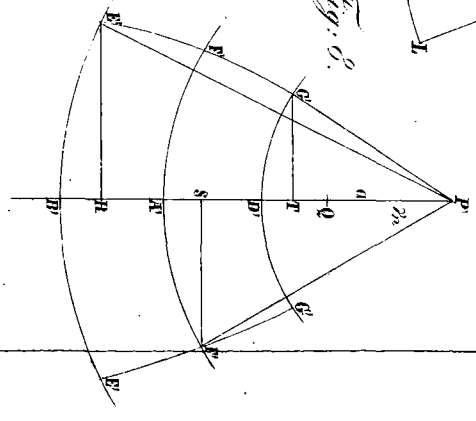


Fig. 9.

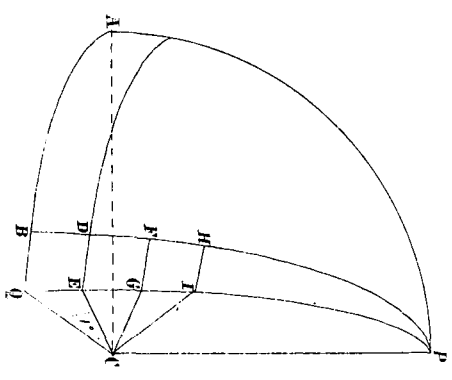
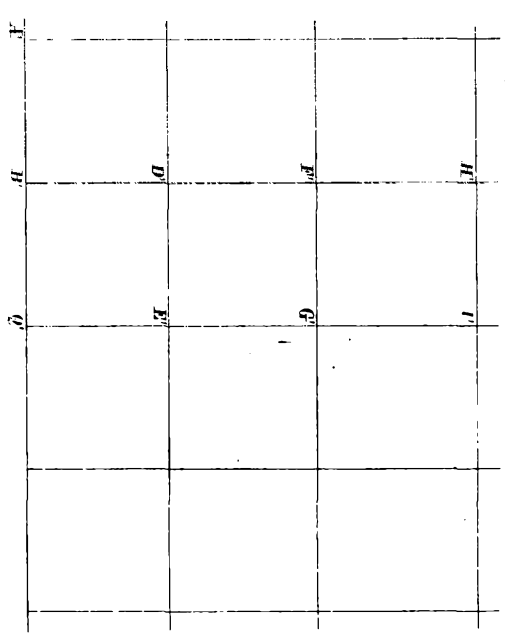
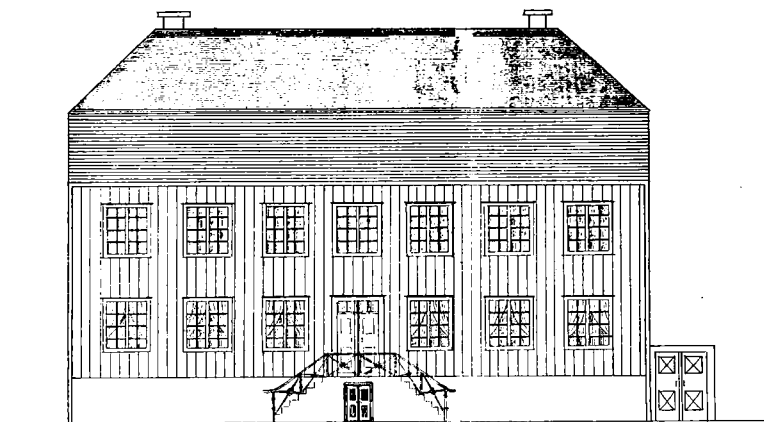
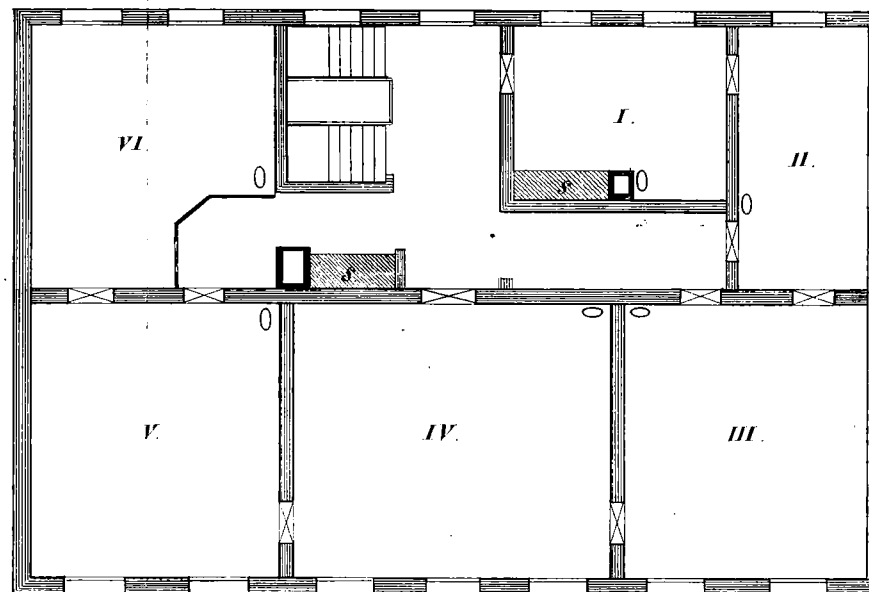


Fig. 10.



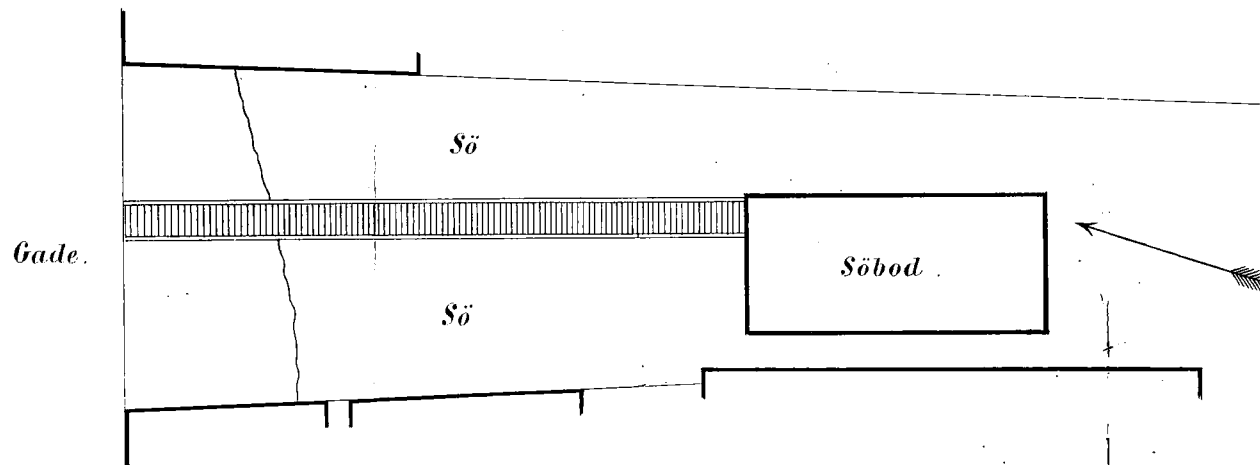
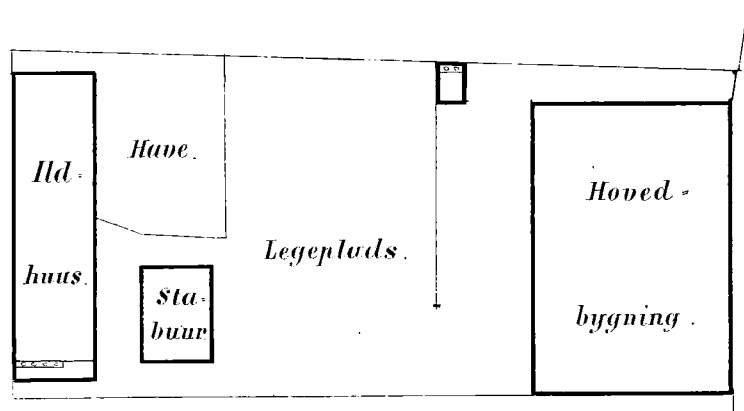


12 24 Al.



1 2 3 4 5 6 7 8 9 10 10 20 Al.

I-VI Skoleværelser. s Skab.



1 2 3 4 5 6 7 8 9 10 20 20 Al.