



# Danskernes Historie Online

Danske Slægtsforskeres Bibliotek

## Dette værk er downloadet fra Danskernes Historie Online

**Danskernes Historie Online** er Danmarks største digitaliseringsprojekt af litteratur inden for emner som personalhistorie, lokalhistorie og slægtsforskning. Biblioteket hører under den almennyttige forening Danske Slægtsforskere. Vi bevarer vores fælles kulturarv, digitaliserer den og stiller den til rådighed for alle interesserede.

### Støt vores arbejde – Bliv sponsor

Som sponsor i biblioteket opnår du en række fordele. Læs mere om fordele og sponsorat her: <https://slaegtsbibliotek.dk/sponsorat>

### Ophavsret

Biblioteket indeholder værker både med og uden ophavsret. For værker, som er omfattet af ophavsret, må PDF-filen kun benyttes til personligt brug.

### Links

Slægtsforskerens Bibliotek: <https://slaegtsbibliotek.dk>

Danske Slægtsforskere: <https://slaegt.dk>

Skolepr.

*Statsgymnasiet  
Schneekloths Skole  
1974*

DANMARKS  
PÆDAGOGISKE  
BIBLIOTEK

## INDHOLDSFORTEGNELSE

	side
Adresser og telefoner .....	2
Statsgymnasiet Schneekloths Skole .....	3
Optagelse i 1. gymnasieklasse .....	4
Oplysninger om HF-kursus .....	5
Eksaminer .....	8
Eleverne .....	10
Legater .....	18
Lærerne .....	19
Lærerråd, budgetudvalg, administration .....	25
Fag- og timefordeling — gymnasiet .....	26
Lærebøger og undervisningsmidler .....	27
Skolens aktiviteter:	
Dagbog .....	48
Forældremøder og kontaktmøder .....	49
Skolespil .....	51
Fællestimer .....	51
Ekskursioner og skolerejser .....	52
Forskellige meddelelser:	
Skolenævn .....	54
Statens Uddannelsesstøtte .....	54
Skolebøger .....	55
Schneekloths Skoles Fond .....	55
Schneeklothianer-Samfundet .....	56
Karakterskala og karaktergivning .....	56
Reeksamination .....	58
Grendeling .....	59
Ordensregler .....	59
Mødepligten .....	60
Frier og fridage .....	63
Dimission og translokation .....	63
Plan over skolen .....	64

### *Redaktion:*

Jesper Frandsen  
 Einar Hermannsson  
 Frank Gerdner Pedersen  
 Karl Ploug

STATSGYMNASIET  
SCHNEEKLOTHS  
SKOLE  
OG  
HF-KURSUS



---

NR. 121

---

KØBENHAVN  
SVEND JESSENS EFTF.

1974

## ADRESSER og TELEFONER

Statsgymnasiet Schneekloths Skole,  
Brøndby Møllevej 4, 2600 Glostrup  
Telefon: (01) 45 11 88.

Rektor Karl Ploug,  
Træffetid alle skoledage (undtagen lørdag)  
kl. 11.15-12.00 eller efter aftale.  
Privat telefon: (01) 45 22 82.

Administrativ inspektør, adjunkt Jesper Frandsen.  
Privat telefon: (01) Va 3918.

Studievejleder for HF,  
adjunkt Finn Ørveile.  
Privat telefon: (03) 13 88 91.

Boginspektør Frank Gerdner Pedersen,  
Privat telefon: (01) Or 10349

Formand for lærerrådet: Adjunkt Jens Peter Keld.  
Privat telefon: (01) 26 11 87.

Pedel Henning Paulsen,  
Brøndby Møllevej 6, 2600 Glostrup.  
Privat telefon: (01) 45 28 90.

Pedelmedhjælper Jan Eriksen,  
Valhøjs Alle 47, 2610 Rødovre.  
Privat telefon: (01) 41 24 13.

Lærerværelsets telefon: (01) 45 20 72.

## STATSGYMNASIET SCHNEEKLOTHS SKOLE

Den 2. maj 1854 oprettede Hans Schneekloth "Realskolen for Frederiksberg og Vesterbro" dels i et havehus, Vesterbro 47 A, nu Vesterbrogade 95, dels i sin private lejlighed, Vesterbro 57, nu Vesterbrogade 65. 1856 flyttede de to skoleafdelinger til en nyopført bygning, Værnedamsvej 79 B. Snart tilføjedes latinskoleafdelingen, og det første hold studenter dimitteredes 1863. Skolens navn ændredes i 1882 til "Schneekloths Latin- og Realskole", og en ny skolebygning, Værnedamsvej 13 A, blev indviet i 1885. 1904 blev Schneekloths skole sluttet sammen med Hertz's forberedelsesskole, tidligere Philippavej, og navnet ændredes til "Schneekloths Latin- og Realskole og Hertz's Forberedelsesskole". 1. august 1919 blev latin- og realskolen overtaget af staten under navnet Svanholm Gymnasium - Schneekloths Skole, mens underskolen blev ført videre som privatforetagende. Gymnasiets navn ændredes endnu en gang i 1930 til det nuværende Statsgymnasiet Schneekloths Skole. 1969 flyttede skolen til Brøndbyerne. Gymnasiets nye bygninger er tegnet og projekteret af kgl. bygningsinspektør, arkitekt m. a. a. Eske Kristensen og opført i 1967-69. Byggeudgifterne er afholdt af undervisningsministeriet, Brøndbyernes, Glostrup, Herstedernes, Høje Tåstrup, Rødovre og Vallensbæk kommuner samt Københavns amtsråd.

Schneekloths Skole er et fagklasse-gymnasium, hvor undervisningen i samtlige fag foregår i lokaler, der er specielt udstyret til vedkommende fag. Klasserne må følgelig besøge et antal lokaler i løbet af dagen. Som opholdspladser for eleverne i frikvarterer og mellemtimer tjener centralgarderoben og kantinerne samt de to smukke gårdhaver.



## OPTAGELSE I 1. GYMNASIEKLASSE

Ved undervisningsministeriets bekendtgørelse af 15. december 1966 er fastsat bestemmelser om optagelse af elever i 1. gymnasieklasse. Hovedreglerne er følgende:

-For de offentlige gymnasieskoler i København, Frederiksberg og Københavns amtsrådsreds nedsættes et særligt gymnasieudvalg som rådgivende udvalg for rektorerne og til fastsættelse af nærmere regler for fremgangsmåden ved optagelse af elever i 1. gymnasieklasse.

-Ved afgørelsen af, om en elev kan optages i 1. gymnasieklasse, skal i almindelighed den hidtidige skoles skøn og udfaldet af oprykningsprøven fra 2. realklasse eller realeksamen være afgørende.

De som "egnede" betegnede elever har normalt kvalificeret sig til optagelse på et gymnasium, med mindre de ved den skriftlige oprykningsprøve/realeksamen har opnået mindre end 6 i gennemsnit af fagkaraktererne i diktat, dansk stil, regning og matematik eller har fået karakteren 03 eller 00 i et af disse fag. Er dette tilfældet, og forældrene stadig ønsker eleven optaget i en 1. gymnasieklasse, er en optagelsesprøve nødvendig. Denne afholdes på det gymnasium, der ønskes som nr. 1.

"Måske egnede" elever kan i reglen forvente at blive optaget, såfremt de ved den skriftlige oprykningsprøve/realeksamen opnår karakterer, der som helhed af fordelingsudvalget skønnes bedre end skolens standpunktsbedømmelser i samme fag i marts. Opnår eleven ikke karakterer, der som helhed skønnes at være bedre, eller er en af fagkaraktererne i diktat, dansk stil, regning og matematik 03 eller 00, skal optagelsesprøve aflægges på det gymnasium, der ønskes som nr. 1, dersom forældrene stadig ønsker eleven optaget i en 1. gymnasieklasse.

De som "ikke egnede" betegnede elever optages normalt ikke. Kun såfremt den skriftlige oprykningsprøve/realeksamen som helhed af fordelingsudvalget skønnes at være væsentlig bedre end skolens standpunktsbedømmelse i samme fag i marts, kan elever med betegnelsen "ikke egnet" få adgang til at aflægge optagelsesprøve på det gymnasium, der ønskes som nr. 1.

Der vil endvidere kunne afholdes optagelsesprøve for elever, hvor udvalget i særlige tilfælde skønner, at der kan være anledning hertil.

Udvalget skal godkende formen for optagelsesprøverne, men bedømmelsen af den enkelte prøves udfald foretages af den gymnasieskole, hvor prøven afholdes, og denne indsender til udvalget meddelelse om udfaldet af de ved denne afholdte prøver.

Såfremt eleverne ved optagelsesprøven findes egnede til

optagelse i gymnasiet, behandles de på linie med de elever, som af deres hidtidige skole er erklæret for egnede og har bestået oprykningsprøven fra 2. realklasse eller realeksamen på tilfredsstillende måde. Det bør tilstræbes, at der skaffes plads til alle egnede elever.

For at blive optaget i det sproglige gymnasium må ansøgerne bestå den lille latinprøve. Prøven kan aflægges inden udgangen af oktober måned, mens eleven går i 1. gymnasieklasse, men skolen tilråder meget indtrængende ansøgerne at tage latinprøven inden skoleåret begynder. I modsat fald vil udbyttet af latintimerne i de første måneder i 1.g i mange tilfælde være ret ringe.

Elever fra 9. og 10. klasse kan optages i gymnasiet, hvis de i modenhed og kundskaber står på samme trin som elever, der optages i gymnasiet efter ovennævnte regler. Optagelsesprøve afholdes af den gymnasieskole, hvor eleven søger optagelse.

## OPLYSNINGER OM HF-KURSUS

A: Nuværende 2. og 1. HF.

Kurser til højere forberedelseseksamen er oprettet ved en række seminarier og gymnasier samt ved et statskursus. Kurserne er 2-årige.

Hvert år opdeles i 2 semestre, således at undervisningen strækker sig over i alt 4 semestre efter følgende plan:

<u>Fællesfag</u>	<u>1</u> <u>2</u> <u>3</u> <u>4</u>	<u>Tilvalgsfag</u>	<u>1</u> <u>2</u> <u>3</u> <u>4</u>
Dansk	3 3 3 5	Biologi	0 0 4 4
Kristendoms-skab	0 2 3 0	Matematik	3 2 2 3
Historie	3 3 3 3	1. fremmedsprog	0 2 5 4
Biologi	3 2 0 0	2. fremmedsprog	0 0 3 3
Geografi	0 0 2 3	Samfundsfag	0 0 2 3
Matematik	3 2 3 3	Sang og musik	0 0 3 4
1. fremmedsprog	3 3 3 3	Formning	0 0 4 3
2. fremmedsprog	4 3 0 0	Legemsøvelser	0 0 4 3
Samfundsfag	2 2 0 0	3. fremmedsprog	3 2 3 3
Sang	2 2 0 0	Fysik forkursus	0 2 0 0
Formning	2 2 0 0	hovedkursus	0 0 5 5
Legemsøvelser	2 2 0 0	Kemi	0 3 4 0
		Psykologi	0 2 2 0



Ved siden af fællesfagene skal den enkelte efter eget valg ud fra evner og interesser sammensætte et antal tilvalgsfag svarende til mindst 17 points. Tilvalgsfagene er enten visse af fællesfagene mere indgående behandlet eller andre fag, som nævnt ovenfor.

De forskellige fag har følgende pointstal: udvidet biologi 8, udvidet matematik 10, udvidet 1. fremmedsprog 11, udvidet 2. fremmedsprog 6, udvidet samfundsfag 5, udvidet musik 7, udvidet formning 7, udvidet legemsøvelser 7, 3. fremmedsprog (fransk eller russisk) 11, fysik 12, kemi 7, kemi med forkursus i fysik 9, psykologi 4.

Valg af udvidet biologi forudsætter, at der tillige vælges kemi. Valg af kemi uden enten fysik eller biologi som tilvalgsfag forudsætter, at der tillige vælges forkursus i fysik.

Der holdes eksamen i de enkelte fag ved udgangen af det semester, hvor undervisningen i faget afsluttes.

Vedrørende indholdet og omfanget af de enkelte fag henvises til undervisningsministeriets bekendtgørelse af 30. juli 1970 om højere forberedelseseksamen, som giver udførlige læseplaner for HF-undervisningen.

Adgang til kursus giver principielt en realeksamen eller afsluttende prøver i "væsentlige fag" i 10. klasse med tilfredsstillende resultat. 10. klasseprøven skal være med to fremmedsprog og med matematik i samme omfang som til teknisk forberedelseseksamen. Den, der ønsker fysik som tilvalgsfag, skal have haft faget, som det kræves til udvidet teknisk forberedelseseksamen.

Det er imidlertid ikke en nødvendig betingelse for optagelse at have enten 10. klasseprøven eller realeksamen. Lovgiverne har lagt megen vægt på, at den, der ad andre veje har skaffet sig det grundlag, HF-kursernes undervisning bygger på, skal have adgang til at deltage i denne. Nogle år ude i erhvervslevet vil ofte kunne give en modenhed og evne til selvstændigt arbejde, der kan være lige så værdifuld for HF-undervisningen som præsentable skolekundskaber.

I færdighedfagene matematik og fremmedsprog samt fysik stilles der dog krav om ganske bestemte forkundskaber.

I matematik kræves kundskaber som svarer til kravene ved den almindelige tekniske forberedelseseksamen eller den statskontrollerede prøve efter 2. real.

I engelsk og tysk kræves kundskaber svarende til kravene ved 10. classes statskontrollerede prøve eller realeksamen.

I fysik kræves kundskaber svarende til kravene ved udvidet teknisk forberedelseseksamen eller realeksamen.

HF-kursets rektor træffer afgørelsen om, hvilke elever der kan optages, på grundlag af en vurdering af ansøgerens faglige og personlige kvalifikationer. Ansøgerne kan eventuelt blive indkaldt til en samtale med HF-rektoren, studievejlederen og enkelte af lærerne.

Det er en betingelse for at indstille sig til eksamen, at kursuseleven er fyldt 18 år inden 1. februar i det år, eksamen finder sted.

Indmeldelse til HF-kursus skal ske senest 1. april på blanketter, der fås på kurserne.

Undervisningen er gratis. Der kan søges økonomisk bistand fra Statens Uddannelsesstøtte.

B: HF-klasser der begynder kursus i 1974.

De vigtigste ændringer er følgende: Antallet af ugentl. timer:

<u>Fællesfag</u>	<u>1.2.3.4.sem.</u>	<u>Tilvalgsfag</u>	<u>1.2.3.4.sem.</u>
Dansk	3 3 4 4	Biologi	0 0 4 4
Religion	0 0 3 3	Matematik	0 0 6 6
Historie	3 3 3 3	Engelsk	0 1 3 3
Biologi	3 2 0 0	Tysk	0 0 5 5
Geografi	3 2 0 0	Samfundsfag	0 0 3 3
Matematik	5 5 0 0	Musik	0 0 4 4
Engelsk	4 3 4 4	Formning	0 0 4 4
Tysk	3 3 0 0	Idræt	0 0 4 4
Samfundsfag	2 2 0 0	3. fremmedsprog	0 3 4 4
Musik/Formning	2 2 0 0	Fysik	0 3 6 5
Idræt	2 2 0 0	Kemi	0 0 5 5
		Psykologi	0 0 3 3

Der holdes eksamen i de enkelte fag ved udgangen af det semester, hvor undervisningen i faget afsluttes. Der er ikke eksamen i fællesfagene musik, formning og idræt.

Vedrørende indholdet og omfanget af de enkelte fag henvises til undervisningsministeriets bekendtgørelse af 30. juli 1970 om højere forberedelseseksamen, jvf. dog den ny bekendtgørelse (fra august 1974). Generelt tilstræber undervisningen - udover at give eleverne faglige kundskaber - at udvikle hensigtsmæssige studiemetoder.

Ved siden af fællesfagene skal den enkelte efter eget valg ud fra evner og interesser sammensætte et antal tilvalgsfag svarende til mindst 20 points. Tilvalgsfagene er enten visse af fællesfagene mere indgående behandlet eller andre fag, som nævnt ovenfor.

De forskellige fag har følgende pointstal:

udvidet biologi 8, udvidet matematik 12, udvidet engelsk 7, udvidet tysk 10, udvidet samfundsfag 6, udvidet musik 8, udvidet formning 8, udvidet idræt 8, 3. fremmedsprog (normalt fransk eller russisk) 11, fysik 14, kemi 10, psykologi 6. Optagelses- og aldersbetingelser er ikke ændret.

Der henvises iøvrigt til undervisningsministeriets bekendtgørelse af april 1974 om højere forberedelseseksamen samt til hæftet "Orientering om HF", der udleveres til alle ansøgere.

## EKSAMINER BESTÅET 1973

*Nysproglig studentereksamen*

Bjarne Finn Alsbjørn, Asger Egekvist, Kate Erichsen, René Eriksen, Birgit Annette Hansen, Jens Hork, Vagn Jensen, Birgitte Klein, Gunna Laursen, Birgit Due Madsen, Hanne Madsen, Aase Lie Metzger-Jensen, Susanne Mogensen, Iben Berit Nørhede, Kim Ove Olsen, Bente Krogh Pedersen, Jan Rasmussen, Birte Stubbe, Marianne Sørensen, Annamarie Uhre-Olsen.

Jeppe Andrup, Elsebeth Broberg, Jan Christoffersen, Margarete Linda Herzberg, Bente Holm, Uffe Hjort Jensen, Kirsten Bech Jørgensen, Karen Kaae Mortensen, John Børge Mülich, Ruth Petersen, Lars Reeckmann, Vibeke Sandbeck, Lene Wilken Skaarup, Klaus Wikke.

Henrik Louis Achen, Bent Andersen Balle, Arne Berglund, Susanne Heil Christensen, Lis Engberg, Ole Minnet, Henriette Rydberg Nielsen, Johnny Nielsen, Ayoe Lis Reimann, Kirsten-Marie Roed, Marianne Schmidt, Susanne Schmidt, Inga Sørensen, Jan René Westh.

*Matematisk-fysisk studentereksamen*

Birgitte Birch Andreasen, Marianne Hagel Jensen, Niels Peter Jørgensen, Per Thor Lassen, Claes Ole Løfgren, Philipp Quedens, Finn Krogh Rants, Svend Ole Spedtsberg, Lars Rebie Sørensen.

Allan Bøegh-Petersen, Egon Christiansen, Jan Schønnemann Christiansen, Lars Bo Hemmingsen, Tom Kristensen, John Larsen, Cyril Skovgaard Nielsen, Svend Gideon Olsen, Lau Petersen, Poul Thomsen, Mærete Wurr.

Nils Høeg Graversen, Ronnie Leslie Heath, Jørn Keller Jacobsen, Bruno Gregers Jensen, Henning Bruun Jensen, Elsebeth Egedal Jørgensen, Steen Keller, Mogens Kristensen Mariager, Sune Skovgaard Nielsen, Jens Lærkedal Petersen, Mikael Møhl Schrøder, Claus Bering Simonsen, Flemming Hougaard Sørensen.

*Matematisk-naturfaglig studentereksamen*

Frank Hillebert Berger, Dan Selgen Bjerring, Karin Christensen, Bjarne West Clausen, Lene Dahl, Michael Dimsitz, Niels Aage Hansen, Søren Graulund Højrup, Michael Jørgensen, Svend Müller, Annelise Hyldeqvist Pedersen, Dan Pedersen, Jette Aagaard.

Bente Bergqvist, Renny Kim Astrup Feierskov, Anne Vibeke Bøgebjerg Hansen, Søren Asger Hansen, Gunvør Lis Jacobsen, Dorthe Jørgensen, Ole Jan Wolrath Jørgensen, Niels Bay Kajberg, Brit Bøgevang Nielsen, Birgit Dræby Pedersen, Jens Aunsø Petersen.

Lars Kruise Houmann, Lise Jensen, Søren Mark Jensen, Jan Erik Kronsell, Vibeke Abel Olsen, Claus Bojsen Pedersen, Erik Godtfred Nielsen Skov, Jytte Dyrby Tønnesen, Poul Vilstrup.

*Realeksamen*

Anne-Grethe Andersen, Lone Christensen, Torben Wittchen Jensen, Susanne Jørgensen, Dan Michael Nørager, Peter Sahl Pedersen, Bjarne Petersen, Kim Rasmussen, Jan Ruben Rosenberg, Karin Spedtsberg.

## ELEVERNE

3 SA      Klasselærer: *Harald Christiansen*

- |   |   |
|---|---|
| 1. Andersen, Eric Godot, ns                 | 13. Leinum, Bo Sigurd, ss                     |
| 2. Becker, Birgit, ns                       | 14. Madsen, Annette Marian-<br>ne Goldbæk, ns |
| 3. Christensen, Hanne, ss                   | 15. Nielsen, Nethe Britt, ns                  |
| 4. Didriksen, Thuri ss                      | 16. Olsen, Jette Weber, ns                    |
| 5. Fjelstervang, Stine, ss                  | 17. Pedersen, Alan Nick Helm, ss              |
| 6. Fønss, Per, ns                           | 18. Pedersen, Marianne Fugl-<br>sang, ns      |
| 7. Hansen, Bente, ss                        | 19. Schmidt, Peter Valentin, ns               |
| 8. Hansen, Dorthe Fog, ns                   | 20. Spohr, Jan, ss                            |
| 9. Hemmingsen, Janne, ns                    | 21. Thygesen, Hanne Vibeke, ss                |
| 10. Højstrøm, Pia, ss                       |   |
| 11. Jespersen, Vibeke, ns                   |   |
| 12. Komen, Anne-Vibeke<br>Nørrelund van, ns |   |

3 SB      Klasselærer: *Paul Sandfort*

- |                                    |  |
|------------------------------------|--|
| 1. Andersen, Jytte, ns             | 13. Noach, Tom, ss                               |
| 2. Beier, Annette Wedell, ss       | 14. Olsen, Elsebeth Irene, ss                    |
| 3. Christensen, Susanne, ns        | 15. Olsen, Ulla Birgitte Stol-<br>zenbach, ss    |
| 4. Eisner, Kirsten, ns             | 16. Von Moos, Ingeborg Kir-<br>sten (Bingse), ss |
| 5. Hansen, Jette Wejby, ns         | 17. Pedersen, Michael Stig, ss                   |
| 6. Jerrik, Rikke, ns               | 18. Pålsson, Per Erik, ss                        |
| 7. Jørgensen, Susanne, ss          | 19. Sloth, Jørgen, ss                            |
| 8. Kristiansen, Svend<br>Ejler, ss | 20. Sørensen, Henrik Milton, ns                  |
| 9. Larsen, Berit Lis, ns           | 21. Tjerrild, Dorthe, ns                         |
| 10. Lund, Stig Fugl, ns            | 22. Voel, Pia, ss                                |
| 11. Morsing, Lene, ns              |  |
| 12. Nielsen, Mai-Brit, ns          |  |

3 MX      Klasselærer: *Finn Ørveile*

- |                              |                                 |
|------------------------------|---------------------------------|
| 1. Andersen, Kim, mn         | 12. Joost, Jørgen Leif, mf      |
| 2. Andersen, Torben W., mf   | 13. Larsen, John Dinesen, sm    |
| 3. Anker, Niels, sm          | 14. Lund, Jørgen Dankjer, sm    |
| 4. Bundgaard, Michael S., mf | 15. Lundsgaard, Ulla B., mn     |
| 5. Fugmann, Dorit S., mn     | 16. Mikkelsen, Peter, mf        |
| 6. Hansen, Henrik Dam, mf    | 17. Nielander, Steen Torben, mf |
| 7. Holm, Lisbeth, mn         | 18. Pedersen, Torben A. sm      |
| 8. Høegh, Martin, sm         | 19. Petersen, Hanne Drowe, mn   |
| 9. Jensen, Allan Vig, mn     | 20. Petersson, Morten, sm       |
| 10. Jensen, Lene, mn         | 21. Schultz, Lennart, mf        |
| 11. Johansen, Bjørn, mn      | 22. Strate, Hanne, sm           |

3 MY      Klasselærer: *Hugo Bodnia*

- |                              |                                 |
|------------------------------|---------------------------------|
| 1. Andersen, Claus Bøs, mf   | 11. Jørgensen, Lene, mn         |
| 2. Andersen, Tommy, mf       | 12. Linde, Benny, sm            |
| 3. Brandt, Christian, mf     | 13. Madsen, Bo Steen, mn        |
| 4. Brandt, Niels, mf         | 14. Neuhausen, Erik Bent, sm    |
| 5. Clausen, Stephen John, sm | 15. Pallesen, Marianne E., mn   |
| 6. Hansen, Bjarne Stig, mf   | 16. Petersen, Helle Friborg, sm |
| 7. Jacobsen, Leif, mn        | 17. Petersen, Villy, mn         |
| 8. Jarl, Elsebeth, mf        | 18. Sandvad, Klaus, mf          |
| 9. Jensen, Per Hagen, mf     | 19. Toft, Peter Jens, mn        |
| 10. Jensen, Peter Vig, sm    | 20. Aaskov, Henrik, mf          |

3 MZ      Klasselærer: *Jesper Frandsen*

- |                               |  |
|-------------------------------|--|
| 1. Aaby, Anne Maria Ch., mf   | 12. Hansen, Michael T., mn<br>(udmeldt marts 74) |
| 2. Andersen, Hanne Juel, sm   | 13. Johansen, Per, mn                            |
| 3. Brauner, Bodil M., mf      | 14. Jørgensen, Pia, mf                           |
| 4. Brødsgaard, Mogens A., mf  | 15. Kristiansen, Morten V., mn                   |
| 5. Børling, Allan, mf         | 16. Mogensen, Marianne, mn                       |
| 6. Christensen, Bjarne, sm    | 17. Moreite, Benny Kim, mf                       |
| 7. Christensen, Bo Kuno, sm   | 18. Nielsen, Lars-Henrik, mf                     |
| 8. Clausen, Annette, mf       | 19. Pedersen, Jørgen Faurskov, mf                |
| 9. Filtenborg, Judy, mn       | 20. Præstekjær, Søren Kim, mn                    |
| 10. Gregersen, Ole Verner, mf | 21. Skou, Jørgen Johannes, mf                    |
| 11. Grønfeldt, Jannet, sm     |  |

2 SA      Klasselærer: *Ebbe Flatau*

- |                               |                                |
|-------------------------------|--------------------------------|
| 1. Andersen, Henrik, ss       | 12. Klarsgaard, Geert, ss      |
| 2. Andreasen, Jan J., ss      | 13. Knudsen, Mette Marie, ns   |
| 3. Brauer, Mogens, ss         | 14. Loop, Maja, ns             |
| 4. Hansen, Annette I., ns     | 15. Melkiorsen, Mariann, ss    |
| 5. Hansen, Susanne Ch., ns    | 16. Møller, Jesper Eigen, ss   |
| 6. Hansen, Vibeke C., ns      | 17. Nielsen, Bendte Ulrich, ns |
| 7. Henningsen, Søren, ss      | 18. Nielsen, Jesper O., ss     |
| 8. Hülsem, Jette, ns          | 19. Nielsen, Lone, ns          |
| 9. Jensen, Lis, ss            | 20. Ploug, Lis Marianne, ns    |
| 10. Jensen, Lise-Lotte H., ns | 21. Simonsen, Marianne, ns     |
| 11. Juul, Søren Rudbæk, ss    |                                |

2 SB      Klasselærer: *Einar Hermannsson*

- |   |                                    |
|---|------------------------------------|
| 1. Achen, Filip B., ns                            | 12. Jørgensen, Annette Susanne, ns |
| 2. Bertelsen, Helle K., ns                        | 13. Kjær, Mette, ns                |
| 3. Bjødstrup, Michael, ss                         | 14. Rasmussen, Anne-Mette, ns      |
| 4. Bruhn, Birgitte Boye, ss                       | 15. Rose, Lisbeth, ns              |
| 5. Bygbjerg, Hanne Anita, ns<br>(udmeldt nov. 73) | 16. Schwartzlose, Lone Black, ns   |
| 6. Feddersen, Birgitte, ss                        | 17. Sørensen, Georg, ss            |
|   | 18. Thorn, Bodil Anette, ns        |

- |                            |                           |
|----------------------------|---------------------------|
| 7. Fjelster, Klaus Th., ss | 19. Vinsløv, Bente, ns    |
| 8. Hansen, Helle G., ss    | 20. Weng, Karen Dorte, ss |
| 9. Hansen, Lene Merete, ns | 21. Petersen, Winnie, ns  |
| 10. Holm, Svend, ss        | (udmeldt feb. 74)         |
| 11. Johansen, Birgitte, ns |                           |

2 MX    Klasselærer:    *Henning Nølke*

- |   |   |
|---|---|
| 1. Andersen, Johnni C., mf<br>(udmeldt april 74)  | 11. Nielsen, Thue, mf                       |
| 2. Fosgaard, Bo, mn                               | 12. Oberg, John Grønland, sm                |
| 3. Frandsen, Niels-Ole P.mf                       | 13. Olesen, Kurt Strand, sm                 |
| 4. Hansen, Anne Mette, mf                         | 14. Rasmussen, Steen, sm                    |
| 5. Hansen, Hans Skov, sm<br>(udmeldt sept. 73)    | 15. Rossen, Lasse Erik, mn                  |
| 6. Hansen, Helge Dannaar, mf                      | 16. Röhl, Elsebeth, mf                      |
| 7. Jensen, Jan Klarskov, mf                       | 17. Raabye, Peter, mn                       |
| 8. Lou, Oluf, mn<br>(udmeldt jan. 74)             | 18. Sjøel, Anette, mn                       |
| 9. Løfgren, Lars Gunnar, mf                       | 19. Skov, Ole, sm                           |
| 10. Nielsen, Helle V. D., sm<br>(udmeldt jan. 74) | 20. Thomsen, Marianne, mk                   |
|   | 21. Vesth, Ulla, mf                         |
|   | 22. Vilstrup, John, mf<br>(udmeldt dec. 73) |

2 MY    Klasselærer:    *Kirsten Køhler*

- |                              |                                |
|------------------------------|--------------------------------|
| 1. Ackermann, Lene, mf       | 13. Nielsen, Bjarne K., mf     |
| 2. Andersen, Karsten, sm     | 14. Nielsen, Bjarne Kurt, sm   |
| 3. Andersen, Uffe, sm        | 15. Overballe, Hanne, mf       |
| 4. Børgesen, Bent, mf        | 16. Pedersen, Kim Lauge, mf    |
| 5. Carl, Gert, mf            | 17. Petersen, Lisbeth W., mk   |
| 6. Erichsen, Bjarne, mf      | 18. Rasmussen, Finn Th. V., mf |
| 7. Hansen, Curt Helt, sm     | 19. Rasmussen, Per F., mf      |
| 8. Hansen, Poul-Erik, mf     | 20. Reines, Elin, mf           |
| 9. Hemmingsen, Jens P.B., mf | 21. Ryberg, Helle Merete, mf   |
| 10. Jensen, Uffe, mf         | 22. Schultz, Torben, sm        |
| 11. Jæger, Inge, mk          | 23. Skytte, Gert, sm           |
| 12. Kristensen, Bent M., mf  | 24. Sørensen, Hanne A., mf     |

2 MZ    Klasselærer:    *Erik Stengaard*

- |                              |                                 |
|------------------------------|---------------------------------|
| 1. Andersen, Helene B., mk   | 14. Jensen, Marianne Møller, mn |
| 2. Andersen, Kim B., mf      | 15. Jensen, Søren Chrstrup, sm  |
| 3. Andersen, Michael B., sm  | 16. Jørgensen, Bjarne Bo, sm    |
| 4. Carlsen, John, mk         | 17. Karlsson, Max, mf           |
| 5. Christensen, Marianne, mn | 18. Lund, Karin, mf             |
| 6. Gall, Erik, sm            | 19. Mølkjær, Lars, mn           |
| 7. Galle, Peter, mf          | 20. Pedersen, Michael F., mn    |
| 8. Hansen, Henrik H., sm     | 21. Sortsø, Dan Carsten, sm     |
| 9. Hansen, Niels Mich., mn   | 22. Søgaard, Søren Ebbe, sm     |
| 10. Hansen, Per, sm          | (udmeldt okt. 73)               |

- |                           |                               |
|---------------------------|-------------------------------|
| 11. Heress, Erik, sm      | 23. Thielow, Torben, sm       |
| 12. Jacobsen, Kim, mk     | 24. Vallentin, Claus Erik, mf |
| 13. Jensen, Jørgen W., mk |                               |

2 MU      Klasselærer: *Kell Helmer*

- |                              |                                 |
|------------------------------|---------------------------------|
| 1. Amsinck, Preben, mf       | 13. Malling, Tove, mf           |
| 2. Andersen, Jens, mf        | 14. Müller, Jørn, mn            |
| 3. Bendtsen, Preben S., mn   | 15. Nielsen, Ivar Seerup, mf    |
| 4. Dalgaard, John René, mf   | 16. Nielsen, Jesper Braun, mk   |
| 5. Elsborg, Bjarne, mf       | 17. Nielsen, John Wagner, sm    |
| 6. Geest, Helge Martin, mk   | 18. Pedersen, Bjarne Maibøl, mn |
| 7. Hansen, Gitte A., mn      | 19. Pedersen, Ole Sparre, mn    |
| 8. Hansen, Helle K., mf      | 20. Petersen-Paaske, Finn, mf   |
| 9. Hede, Birger, mf          | 21. Smidt, Flemming, mf         |
| 10. Hede, Eva, mf            | 22. Understrup, Marianne, mf    |
| 11. Kowalczyk, Carsten V. sm | 23. Villien, Michael, mn        |
| 12. Lauridsen, Henrik K. mf  |                                 |

2 MV      Klasselærer: *Anne Merete Heger*

- |                              |                                 |
|------------------------------|---------------------------------|
| 1. Andersen, John René, mn   | 14. Kongstad, Lis Læntwer, mn   |
| 2. Andreasen, Jesper B. mf   | 15. Larsen, Asger Bjørn, mk     |
| 3. Clausen, Claus, mk        | 16. Larsen, Henry Rojkjær, mn   |
| 4. Dam, Karin, mn            | 17. Nielsen, John Koch, mf      |
| 5. Dannerfjord, Michal, sm   | 18. Olsen, Svend Sigurd, mk     |
| 6. Findalen, Jørgen C., mk   | 19. Pedersen, Hanne Kirsten, mf |
| 7. Hansen, Jesper Nim, mk    | 20. Poulsen, Lars, mk           |
| 8. Hoeck, Jens Peter, mk     | 21. Rosenlund, Niels, mf        |
| 9. Højmark-Jensen, Kim, sm   | 22. Spangen, Steen Arvid, mk    |
| 10. Jakobsen, Jan H.L., mf   | 23. Staunø, Niels Peter, mf     |
| 11. Jensen, Hans Chr. K., mf | 24. Sørensen, Kåre, mk          |
| 12. Kjærbøl, Birgit, sm      | 25. Tørnsø, Kim S.P., sm        |
| 13. Koefoed-Hansen, Sven, mf |                                 |

1 SA      Klasselærer: *Frans Larsen*

- |                             |                            |
|-----------------------------|----------------------------|
| 1. Andersen, Anne Marie     | 13. Leonhardt, Keld Bjarne |
| 2. Andersen, Hanne Merete   | 14. Neleman, Anja          |
| 3. Andersen, Kim            | 15. Nielsen, Birgitte      |
| 4. Andersen, Mads Bryde     | 16. Overbye, Jens          |
| 5. Bisgard-Frantzen, Ellen  | 17. Passlack, Jette        |
| 6. Bundgaard, Mette Slot    | 18. Pedersen, Randi        |
| 7. Hansen, Mona Alma        | 19. Sjøbeck, Hanne Rebien  |
| 8. Helbo, Lene              | 20. Steffensen, Lisbeth    |
| 9. Jensen, Ulla Steen       | 21. Straasø, Ulla Annette  |
| 10. Jørgensen, Morten Friis | 22. Voges, Anita           |
| 11. Kristensen, Pia         | 23. Wollesen, Thomas       |
| 12. Larsen, Michael Henrik  | 24. Åxman, Lene Karen      |



1 SB    Klasselærer:    *Jens Peter Keld*

- |  |   |
|--|---|
| 1. Dalgaard, Conny Agnete                      | 13. Kvist, Niels-Erik Kreutzer                  |
| 2. Dorning, Tove                               | 14. Langbøl, Helle                              |
| 3. Ehrenskjöld, Thjelle O.E.                   | 15. Larsen, Majbritt Møller                     |
| 4. Enstrøm, Carsten E.                         | 16. Larsen, Nina Lethin                         |
| 5. Gerlach, Charlotte L.<br>(udmeldt aug. 73)  | 17. Lund, Karsten Schmidt<br>(udmeldt sept. 73) |
| 6. Gravesen, Hanne                             | 18. Madsen, Lili                                |
| 7. Hansen, Birgitte H.                         | 19. Mejling, Lone                               |
| 8. Hegner, Pia Anne-Grethe                     | 20. Nielsen, Bjarne Pfeil                       |
| 9. Hoffmann, Claus Erik                        | 21. Nielsen, Iben Ulla                          |
| 10. Jespersen, Anne-Birthe                     | 22. Pedersen, Bente                             |
| 11. Kampp, Lene<br>(udmeldt aug. 73)           | 23. Pedersen, Helle Birgitta                    |
| 12. Kampp, Mette Marianne<br>(udmeldt aug. 73) | 24. Rasmussen, Niels Kristian                   |
|  | 25. Schultz, Birgit                             |

1 SC    Klasselærer:    *P. Dalsten*

- |   |  |
|---|--|
| 1. Bisgaard, Gisela Lena<br>(udmeldt feb. 74)     | 12. Kristiansen, Marianne<br>(udmeldt okt. 73) |
| 2. Christensen, Kurt Møller                       | 13. Langelykke, Berit                          |
| 3. Christiansen Jørgen D.                         | 14. Larsen, Lilian<br>(udmeldt aug. 73)        |
| 4. Finken, Anne Marie<br>(udmeldt marts 74)       | 15. Morsing, Pia                               |
| 5. Grandahl, Allan Flemming                       | 16. Mortensen, John Axel                       |
| 6. Hansen, Birgitte Juhl                          | 17. Møller, Inge-Lise                          |
| 7. Hansen, Tove                                   | 18. Nielsen, Susanne                           |
| 8. Holm-Pedersen, Hanne                           | 19. Olsen, René Erik                           |
| 9. Jensen, Birte Aabye                            | 20. Overgaard, Helle Grube                     |
| 10. Jensen, Jesper Lundorff<br>(udmeldt marts 74) | 21. Petersen, Susanne Mona                     |
| 11. Jørgensen, Kirsten Hur                        | 22. Rasmussen, Hanne                           |
|   | 23. Schwartz, Henrik                           |
|   | 24. Thorup, Maj                                |

1 MX    Klasselærer:    *Kaj Sode-Pedersen*

- |  |  |
|--|--|
| 1. Andersen, Leif Ildved               | 13. Nørager, Dan Michael               |
| 2. Bisgaard, Jan                       | 14. Pedersen, Peter Sahl               |
| 3. Christensen, Tom                    | 15. Pensdorf, Berit                    |
| 4. Egeborg, Henrik                     | 16. Petersen, Helge, indm. 5/11 73     |
| 5. Furbo, Kim<br>(udmeldt nov. 73)     | 17. Petersen, Henning,                 |
| 6. Hansen, Jørgen Wasmann              | 18. Qvist, Vibeke<br>(udmeldt nov. 73) |
| 7. Hyldahl, Piet Willumsen             | 19. Rasmussen, Bjarne                  |
| 8. Jensen, Torben Wittchen             | 20. Rasmussen, Kim                     |
| 9. Jokumsen, Judith Nøhr               | 21. Ringius, Lasse                     |
| 10. Madsen, Hanne<br>(udmeldt aug. 73) | 22. Saarinen, Steve Michael            |
|  | 23. Thomsen, Anette                    |

- |   |                                  |
|---|----------------------------------|
| 11. Mikkelsen, Erik<br>(udmeldt marts 74) | 24. Varle, Bjarne Buch           |
| 12. Mårup, Sten                           | 25. Wenningsted-Torgård, Susanne |

1 MY Klasselærer: *Lisbet Harder Petersen*

- |   |  |
|---|--|
| 1. Andersen, Lone Ildved                        | 14. Nielsen, Annette Pia                         |
| 2. Barfoed, Lars                                | 15. Nielsen, Jan                                 |
| 3. Christensen, Johnny D.<br>(udmeldt april 74) | 16. Nielsen, Majken Seerup<br>(udmeldt sept. 73) |
| 4. Christensen, Lea S.                          | 17. Oversø, Tom<br>(udmeldt sept. 73)            |
| 5. Christiansen, Tony                           | 18. Petersen, Marianne                           |
| 6. Gudmand-Høyer, Karsten                       | 19. Rasmussen, Finn Lodsgård                     |
| 7. Hansen, Niels H. Ø.                          | 20. Ravn-Jonsen, Karin Jølk                      |
| 8. Holm-Pedersen, Lars                          | 21. Seitzberg, Karen                             |
| 9. Johansen, Anette V.                          | 22. Skovgaard, Lars Erik                         |
| 10. Kock, Jesper                                | 23. Toft, Søren                                  |
| 11. Lorentzen, Carsten                          | 24. Valbro, Niels-Bo                             |
| 12. Morsing, René                               | 25. Wolter, Allan                                |
| 13. Mortensen, Steen                            |  |

1 MZ Klasselærer: *Grete Secher Bendtsen*

- |                             |                              |
|-----------------------------|------------------------------|
| 1. Andersen, Lars Løvstrup  | 14. Jensen, Kent Ringsted    |
| 2. Andersen, Ulf Robert     | 15. Jespersen, Mette         |
| 3. Andreasen, Carsten H.    | 16. Jørgensen, Kai           |
| 4. Christensen, Pia         | 17. Jørgensen, N. Bente E.   |
| 5. Clausen, Robert          | 18. Kjærsgaard, Annette      |
| 6. Fahnøe, Ivar Peter       | 19. Larsen, Niels Henrik     |
| 7. Graversen, Søren Høeg    | 20. Larsen, Niels Stig       |
| 8. Hansen, Jørli Winnie     | 21. Nielsen, Morten Bomholt  |
| 9. Hansen, Lena             | 22. Nobel, Erik              |
| 10. Hochreuter, Henrik L.   | 23. Pedersen, Jens Bisgård   |
| 11. Jensen, Dennis Fredlev  | 24. Vestergaard, Glenn Bache |
| 12. Jensen, Elsebeth Diness | 25. Vilstrup, Per            |
| 13. Jensen, Finn            | 26. Weinberg, Johnny         |

2 HFP Klasselærer: *Niels-Gunnar Kristiansson*

- |  |                              |
|--|------------------------------|
| 1. Andersen, Lone                              | 11. Mogensen, Ejner Fjeldsø  |
| 2. Bentzen, Eric                               | 12. Mørkholt, Lene Maria     |
| 3. Fischer, Hauge Breum                        | 13. Nielsen, Grethe Egmont   |
| 4. Grøn, Eli Karin                             | 14. Olsen, Frank             |
| 5. Ibsen, Flemming                             | 15. Overgaard, Flemming Riis |
| 6. Jensen, Birger                              | 16. Palmelund, Niels-Henrik  |
| 7. Jensen, Nina Løth                           | 17. Pedersen, Karin Staal    |
| 8. Jeppesen, Preben Rolf<br>(udmeldt april 74) | 18. Petersen, Kurt           |
| 9. Korsby, Hanne                               | 19. Petersen, Ole Valdemar   |
| 10. Langeland, Henning                         | 20. Schiønemann, Mette       |
|  | 21. Skjødt, Jesper           |

2 HFq Klasselærer: *Jørgen Simonsen*

- |                            |                              |
|----------------------------|------------------------------|
| 1. Andresen, Heini Carl H. | 9. Larsen, Marianne          |
| 2. Christensen, Bjarne     | 10. Meyer, Carsten Munk      |
| 3. Gullaksen, Lars         | 11. Pedersen, Torben Sejling |
| 4. Jensen, Anni Lone Bech  | 12. Rasmussen, Johnny Wagn   |
| 5. Jensen, Per Nørklit     | 13. Sell, Carl Flemming      |
| 6. Jessen, Jan             | 14. Thorarinsson, René       |
| 7. Jørgensen, Jens Evald   | 15. Aagaard, Mogens Halling  |

1 HFp Klasselærer: *Erik Helmer Larsen*

- |  |  |
|--|--|
| 1. Andersen, Frede Bruno                       | 15. Kristiansen, Asger Bacher            |
| 2. Bentzen, Inge                               | 16. Larsen, Lillian                      |
| 3. Carlsen, Birgitte                           | 17. Lauridsen, Brian Bo                  |
| 4. Christensen, Steen M.                       | 18. Lerager, Kristoffer Bjarne           |
| 5. Christiansen, Bent                          | 19. Mulvad, Lotte Bro                    |
| 6. Eriksen, Bente Horsted<br>(udmeldt aug. 73) | 20. Nielsen, Grethe<br>(udmeldt jan. 74) |
| 7. Frederiksen, Lis                            | 21. Nielsen, Per Allan                   |
| 8. Hansen, Henrik Brohm<br>(udmeldt okt. 73)   | 22. Nielsen, Willy Bjørn                 |
| 9. Hansen, Yvonne Mørck                        | 23. Olsen, Bjarne                        |
| 10. Jensen, Alis Velly B.                      | 24. Olsen, Torben Leonhard               |
| 11. Jensen, Lena Murmann                       | 25. Pedersen, Margit Dorte               |
| 12. Jokil, Kay Hirschsprung                    | 26. Petersen, Bjarne                     |
| 13. Jørgensen, Inger N.                        | 27. Petersen, Carsten                    |
| 14. Jørgensen, Kim Holger                      | 28. Poulsen, Peter                       |

1 HFq Klasselærer: *Bjarne Skov*

- |  |  |
|--|--|
| 1. Andersen, Susanne Rude                        | 15. Laustsen, Solvejg Stoffer<br>(udmeldt feb. 74) |
| 2. Borchert, Niels                               | 16. Madsen, Bjørn Due                              |
| 3. Gammelgaard, Susanne                          | 17. Mortensen, Kim Normann                         |
| 4. Hansen, Keld Søndergård                       | 18. Nielsen, Gunhild                               |
| 5. Hansen, Marianne                              | 19. Olsen, Aase                                    |
| 6. Hassing, Ruth                                 | 20. Pedersen, Finn Sparre<br>(udmeldt nov. 73)     |
| 7. Holm-Pedersen, Hans                           | 21. Petersen, Karin Dan                            |
| 8. Jensen, Per Møller                            | 22. Poulsen, Anita Susanne                         |
| 9. Jessen, Erik Johannes                         | 23. Preisler, Torben                               |
| 10. Johansen, Ann Charlotte                      | 24. Rasmussen, Hans Peter R.                       |
| 11. Jørgensen, Anne-Marie R.                     | 25. Richter, Michael Ditlev                        |
| 12. Kappelgård, Per Claus                        | 26. Schmidt, Bent                                  |
| 13. Kristiansen, Torben Kai<br>(udmeldt jan. 74) | 27. Weng, Jane                                     |
| 14. Larsen, Birgitte                             | 28. Zaucha, Tonny                                  |

Elevtallet pr. 5. maj 1973 var 440. Indtil 1. august udgik ialt 104 studenter, 6 realister og 7 andre elever. Ved det nye skoleårs begyndelse blev 178 elever optaget. I årets løb er 26 elever ophørt med skolegangen. Det samlede elevtal pr. 1. maj 1974 er således 475 (195 kvinder og 280 mænd).



Student fra 1973 Bjarne West Clausen afgik ved døden den 30. november efter nogle måneders sygdom.

Mange af eleverne i de to ældste klasser og skolens lærere vil huske ham som en særdeles dygtig idrætsmand, som en god og loyal kammerat og som en elskværdig og positiv elev.

Vi udtrykker vor sorg over hans alt for tidlige død og vor medfølelse med hans familie.

## BOGPRÆMIER OG LEGATER

Skolen takker Foreningen Norden, Den amerikanske Ambassade i København og Alliance Francaise for smukke bogpræmier, tilsendt i anledning af årsafslutningen.

De legater, som skolen råder over, er følgende:

Skolebestyrer Slomans mindelegat.

Hans Schneekloths legat.

Den til Schneeklothianer-Samfundet knyttede understøttelsesfond.

Det gule slips-legat indstiftet af 3mn i 1958.

Dette legat blev i 1973 tildelt Kim Feierskov 3my.

Den røde halskæde, et legat indstiftet af 3g-piger i 1972.

Legatet tildeltes i 1973 Lis Engberg, 3sc.

Slomans mindelegat kan søges af en elev i Sct. Jørgens Gymnasium eller Statsgymnasiet Schneekloths Skole. Ansøgning om legatet, der er på 150 kr., indsendes til en af de to rektorer inden udgangen af maj måned, ledsaget af de fornødne oplysninger om formueforhold og eksaminer. I 1973 uddeltes legatet på Sct. Jørgens Gymnasium.

## LÆRERNE

- Bendt-Nielsen, Børge*, studielektor:  
Fysik i 3xyF, 2xuF.
- Bendtsen, Grete Secher*, adjunkt:  
Fransk i 3a, 2a, 2z, 1z, 2PQ, 1P.  
Pigegymnastik i 2v, 2z, 1a, 1x.  
Erhvervsorientering i 3a, 2a, 1a.
- Bjerrum, Verner*, lektor:  
Matematik i 2zvF, 1y, 2p, 1p.
- Bodnia, Hugo*, lektor:  
Historie i 3b, 3y, 2a, 2v, 1x, 1b.  
Oldtidskundskab i 2b, 2v, 1y.
- Bruun, Arne*, studielektor:  
Engelsk i 2abS, 1b, 1z, 1pq.
- Christiansen, Harald*, adjunkt:  
Dansk i 3a, 1a, 1z, 2p.  
Oldtidskundskab i 2x, 1a, 1z.  
Religion i 2b, 2x.
- Dalsten, P.*, lektor:  
Tysk i 3aN, 3aS, 2abN, 1a, 1c, 1x.
- Dostorp, Susanne*, vikar:  
Oldtidskundskab i 2x, 1a, 1z (med H. Christiansen).
- Erlandsen, Freddy*, adjunkt:  
Matematik i 2mN, 2xyuS, 1c, 1q, 1PQ.
- Flatau, Ebbe*, adjunkt:  
Dansk i 3b, 3x, 2a, 1x.  
Russisk i 3ax, 2bx, 1ax.  
Erhvervsorientering i 2v, 2z, 1c.
- Frandsen, Jesper*, adjunkt:  
Matematik i 3zF, 2yF, 1a, 1b, 1x, 1z.
- Frydendal, Gerd*, timelærer:  
Pigegymnastik i 3by, 3z, 2ax, 2by, 2u.
- Gregersen, Bo*, timelærer:  
Psykologi i 2 PQ, 1PQ.
- Heger, Anne Merete*, adjunkt:  
Dansk i 2v, 1c, 1p.  
Religion i 3z, 2v, 2y, 2z, 1p.  
Erhvervsorientering i 3x, 2x, 1x.
- Helmer, Kell*, adjunkt:  
Religion i 3a, 3b, 3x, 3y, 2a, 2u, 2q, 2p, 1q.  
Oldtidskundskab i 2a, 2u, 2y, 2z, 1b, 1c, 1x.

- Hermannsson, Einar*, adjunkt:  
 Dansk i 2b, 2x, 1y.  
 Engelsk i 2q, 1PQ.
- Hugger, Per*, timelærer:  
 Dansk i 3z.
- Høvring, Helge*, lektor:  
 Formning i alle hold.  
 Geografi i 2zvF, 1a, 1b.
- Jensen, Allan Astrup*, adjunkt:  
 Fysik i 3xyzS, 2xyuS.  
 Kemi i 2zvF, 2yF 2mK, 2mN, 2xyuS, 2zvS, 1y, 1z.
- Jensen, Axel*, lektor:  
 Latin i 2abN, 1a, 1b, 1c.  
 Fransk i 2x, 1x.
- Keld, Jens Peter*, adjunkt:  
 Dansk i 3y, 2z, 1b.  
 Historie i 2b, 2y, 1a, 1y, 1z.  
 Erhvervsorientering i 3y, 2b, 1b.
- Keld, Karen*, timelærer:  
 Geografi i 3xyzN, 3xyzS, 2abS, 2yF, 2xyuS.
- Kristiansson, Niels-Gunnar*, adjunkt:  
 Drengegygnastik i 1ax, 1by, 1cz, 1pq, 2PQ.  
 Geografi i 2mN, 2zvS, 1c, 2p, 2q.
- Kromann, Lisbeth*, timelærer:  
 Tysk i 1q.
- Køhler, Kirsten*, adjunkt:  
 Fransk i 2u, 2y, 1c.  
 Engelsk i 1a, 1y, 1p.
- Larsen, Frans*, lektor:  
 Engelsk i 3aN, 3abS, 2p.  
 Fransk i 3x, 3z, 1a.  
 Erhvervsorientering i 3b, 2u, 1z.
- Larsen, E. Helmer*, lektor:  
 Biologi i 3xyzN, 3a, 3b, 1p, 1q.
- Larsen-Holst, Jørgen*, adjunkt:  
 Engelsk i 3bN, 2abN, 2q, 2pq.
- Lassen, Leif Tang*, timelærer:  
 Geografi i 3abS, 2xuF, 2mK.
- Lundsgaard, Lene*, vikar:  
 Dansk i 1a, 1z. (med H. Christiansen)
- Møller, Niels Frits*, timelærer:  
 Samfundsfag i 2zvS.
- Nielsen, Jan Engdal*, timelærer:  
 Drengegygnastik i 2ax, 2by, 2u, 1cz.

- Nølke, Henning*, timelærer:  
 Matematik i 3xyzN, 3xyzS, 2xuS.
- Olesen, Jens Asbjørn*, timelærer:  
 Musik i 2axy, 1y, 1z, 1q.
- Olsen, Carsten*, timelærer:  
 Fysik i 2mN, 2zvS, 1x, 1PQ.
- Pedersen, Erling*, timelærer:  
 Musik i 3ab, 3xz, 2bzuv, 1a, 1c, 1x.
- Pedersen, Frank Gerdner*, adjunkt:  
 Samfundsfag i 3abS, 3xyzS, 2abS, 2xyuS.  
 Historie i 2u.  
 Erhvervsorientering i 3z, 2y, 1y.
- Pedersen, Kaj*, timelærer:  
 Drengegygnastik i 3ax, 2v, lax, lpq.
- Petersen, Lisbet Harder*, adjunkt:  
 Matematik i 3xyF, 2mK, 2zvS.  
 Fysik i 1y.
- Pedersen, Tom Bjørn*, fast vikar:  
 Matematik i 2mN, 2xyuS, 1c, 1q, 1PQ (med F. Erlandsen).
- Ploug, Karl*, rektor:  
 Engelsk i 1c.
- Sandfort, Paul*, lektor:  
 Tysk i 3bN, 1b, 1p, 2PQ.  
 Musik i 3y, 1b, 1p, 2PQ.
- Schulin-Zeuthen, Ina*, vikar:  
 Dansk i 3a, 2p (med H. Christiansen).
- Simonsen, Helle Møller*, adjunkt:  
 Biologi i 3xyzS, 3xyF, 3zF, 2mN.  
 Pilegegymnastik i 3ax, 1by, 1cz, 1pq, 2PQ.
- Simonsen, Jørgen*, adjunkt:  
 Fysik i 3xyzN, 2yF, 2Q.  
 Matematik i 2a, 2b, 2q, 2PQ.
- Skov, Bjarne*, timelærer:  
 Dansk i 2u, 2y, 1q.
- Sode-Pedersen, Kaj*, lektor:  
 Fransk i 3b, 3y, 2b, 2v, 1b, 1y.  
 Engelsk i 1x.
- Stengaard, Erik*, timelærer:  
 Historie i 2z, 1c, 1p, 1q.
- Thorkilsen, Bent*, adjunkt:  
 Kemi i 2xuF, 1x, 2PQ, 1PQ.  
 Fysik i 3zF, 2zvF, 2mK, 1z.
- Tolshave, Jørn*, timelærer:  
 Drengegygnastik i 3by, 3z, 2z.



*Øbirk, Kurt*, timelærer:

Filmkundskab 3 hold i 2g.

*Ørveile, Finn*, adjunkt:

Historie i 3a, 3x, 3z, 2x, 2p, 2q.

Samfundsfag i 2PQ, lp, lq.

Erhvervsorientering i HF.

Emeritus: *Lektor A.B. Kiilerich*.

Ved udgangen af skoleåret 1972-73 forlod stud. mag. Ole Hårup og timelærer Ebbe Munk skolen. Vi bringer dem en tak for godt undervisningsarbejde og godt kollegialt samarbejde.

Også adjunkt Mette Vedelsby forlod skolen ved udgangen af skoleåret 1972-73 for at overtage en stilling ved Frederiksborg Statsskole. Mette Vedelsby blev ansat her i 1969. Hendes muntre og livsglade sind, hendes åbenhed og ærlighed og hendes interesse for nye undervisningsformer og for elevernes personlige problemer gjorde hende til en afholdt lærer og en værdsat kollega. Vi takker hende for samarbejdet og ønsker hende lykke og arbejdsglæde i hendes nye stilling.

Vi måtte også ved skoleårets slutning tage afskød med sekretær, fru Betty Neesgaard, der forlod skolen for at påbegynde en uddannelse til Mensendiecklærerinde. Fru Neesgaard havde været ansat siden 1968. Hun var uforanderligt elskværdig og i godt humør, og hun bestred alle gøremål på kontoret med stor dygtighed. Skolen takker hende for indsatsen og ønsker held og fremgang med uddannelsen.

Adjunkt Harald Christiansen forlod skolen den 1.3.1974 for at overtage et embede som sognepræst i Skamby på Nordfyn. Han blev ansat ved denne skole i 1968 og har i de forløbne år ydet en solid indsats både i undervisningen og i det kollegiale samarbejde. Han var skolens bibliotekar og i en periode næstformand i lærerrådet. Skolen takker ham for hans virke her og ønsker ham arbejdsglæde og lykke i det nye embede.

Lektor P. Dalsten kunne den 1.8.1973 fejre 25 års jubilæum i skolens tjeneste.

Adjunkt Paul Sandfort udnævntes til lektor pr. 1.8.1973.

Adjunkt Frans Larsen udnævntes til lektor pr. 1.4.1974.

Ved skoleårets begyndelse tiltrådte følgende lærere: Adjunkterne Freddy Erlandsen, Anne Merete Heger, Niels-Gunnar Kristiansson og Lisbet Harder Petersen og timelærerne Lisbet Kromann, Niels Friis Møller, Carsten Olsen og Kurt Øbirk.

Lektor Axel K. Jensen er udnævnt til lektor i 34. lønramme med virkning fra 1.4.1973.

Følgende vikarer har undervist under læreres fravær på grund af sygdom eller orlov: Cand. polyt. Flemming Holm Larsen, cand. mag. Henny Lihn Jensen, cand. scient'erne Eva Hartby, Carl Hindborg Hemmingsen og Tom Bjørn Pedersen, stud. mag'erne Susanne Dostorp, Lene Lundsgaard, Anne de Saint Aubain og Ina Schulin-Zeuthen samt stud. scient. Søren Eller. Stud. mag. Britta Due Kandrup har haft supplerende latinundervisning for elever i l.gs.

I løbet af skoleåret har cand. mag. Bente Holmblad, cand.phil. Lisa Birk, cand. mag. Svend Ole Madsen, mag. art. Hans *Øvesel* og cand. mag. Søren Riishøj gennemgået kursus i praktisk undervisningsfærdighed med følgende vejledere: Adj. Grete Secher Bendtsen, adj. Helle Møller Simonsen og lektor Kaj Sode-Pedersen; adj. Grete Secher Bendtsen, adj. Kirsten Køhler og lektor Kaj Sode-Pedersen; adj. Jørgen Larsen-Holst; adj. Anne Merete Heger, adj. Ebbe Flatau og adj. Einar Hermannsson; adj. Anne Merete Heger, adj. Kell Helmer, adj. Frank Gerdner Pedersen og adj. Finn Ørveile.

Et meget stort antal lærere har i løbet af skoleåret deltaget i efteruddannelseskurser inden for praktisk talt alle fag.



Rektor Niels Holm, Zahles Skole, der var ansat ved Schneekloths Skole fra 1949 til 1968, afgik ved døden i juli måned 1973. Et antal lærere ved denne skole, der har arbejdet sammen med Niels Holm, og som satte stor pris på ham som ven og kollega, vil minde ham med taknemmelighed. Vi udtrykker vor sorg over hans alt for tidlige død.



Lektor emeritus Helge Prior, der forlod skolen i 1971 efter 33 års tjeneste, døde den 6. september 1973. I de mange år, han var ansat ved vor skole, var det kun ganske få dage, han måtte forsømme på grund af sygdom, og vi havde alle ventet - og undt ham - at han skulle få et langt otium. Kun kort tid før han med sin kone skulle på en ny rejse til Mexico, ramte døden ham efter kort tids sygdom. Hans virke ved skolen, som underviser, som bibliotekar, som boginspektør, som kollega, var præget af hans rige menneskelige egenskaber. Han var et virkeligt godt menneske, en hjertevarm ven og en loyal kollega; hans varme smil og hans store hjælpsomhed vil blive husket længe i kollegernes kreds.



Adjunkt Freddy Erlandsen blev ansat ved denne skole pr. 1.8.1973, men blev sygemeldt få dage ind i skoleåret. Han døde den 15. marts 1974.

Vi nåede kun at lære ham overfladisk at kende, men fik dog indtryk af et elskværdigt og beskedent menneske med et meget følsomt sind. Han havde udmærkede evner i sit fag, og vi beklager, at han ikke fik lov til at udfolde dem her i skolen.

Vi udtrykker vor medfølelse med hans familie.

## LÆRERRÅDET

1973-74: Formand: Adjunkt Jens Peter Keld.

Næstformand: Adjunkt Ebbe Flatau.

Sekretær: Adjunkt Lisbet Harder Petersen.

Pedellen samt elevrepræsentanter har overværet dele af lærerrådsmøderne.

## BUDGETUDVALGET

Består af en repræsentant for hvert fags lærere, boginspektør samt rektor. Desuden deltager elevrepræsentanter i udvalgets møder. Budgetudvalget er ansvarlig for fordeling af de beløb, som skolen får tildelt til indkøb af læremidler.

## ADMINISTRATION

Rektors stedfortræder: Lektor Børge Bendt-Nielsen.

Administrativ inspektion: Adjunkt Jesper Frandsen.

Boginspektion: Adjunkt Frank Gerdner Pedersen.

Sekretærer: Fru Else Larsen og fru Birthe Blom Andersen.

Regnskabsfører: Fhv. kontorchef Axel Nielsen.

Indre inspektion: Adj., fru Grete Secher Bendtsen, adj. Ebbe Flatau, adj. Jens Peter Keld, adj. Jørgen Toft Simonsen og lkt. Kaj Sode-Pedersen.

Bibliotekar: Adjunkt Einar Hermannsson.

Studievejleder for HF-kursus: Adjunkt Finn Ørveile.

## ELEVRADETS BESTYRELSE

Karin Staal Pedersen, 2p, Helge Geest, 2u, Jesper Møller, 2a, Mette Knudsen, 2a, Asger Larsen, 2v.

## FAG- OG TIMEFORDELING 1973/74 I GYMNASIET

	3sa-bN	3sa-bS	3mxyzF	3mxyzN	3mxyzS	2sa-bN	2sa-bS	2mxyzuvF	2mxyzuvN	2mxyzuvS	2mxyzuvK	1sa-b-c	1mx-y-z
Religion.....	2	2	2	2	2	1	1	1	1	1	1		
Dansk.....	4	4	4	4	4	3	3	3	3	3	3	3	3
Engelsk.....	6	5				4	3					4	3
Tysk.....	5					3	3					3	5
Fransk/Russisk.	3	3	3	3	3	3	3	3	3			5	5
Latin.....						4						4	
Oldtidskundskab						2	2	2	2	2	2	1	1
Historie med samfundsk.skab.	4	3	4	4	3	3	3	3	3	3	3	2	2
Samfundsfag....		5			5		5			5			
Geografi.....		2		2	2		3	3	3	3	3	2	
Biologi/biokemi	3	3	3	7	3				3				
Fysik.....			5	2	2			3	2	2	2		3
Kemi.....								3	3	1	4		2
Matematik.....			6	3	3	3	3	5	3	3	5	2	5
Formning med kunstforståelse	1	1	1	1	1	2	2	2	2	2	2		
Sang og musik													
Filmkundskab ..													
Legemsøvelser..	2	2	2	2	2	2	2	2	2	2	2	2	2

Forgreningerne af 3s læser hver for sig i fagene engelsk, tysk, samfundsfag og geografi.

Forgreningerne af 2 s læser hver for sig i fagene engelsk, tysk, latin, samfundsfag og geografi.

Forgreningerne af 2 m læser hver for sig i fagene samfundsfag, geografi, biologi, fysik, kemi og matematik.

Elever i 2 og 3 g kan vælge mellem formning med kunstforståelse, sang og musik og filmkundskab.

Elever i 2 sS og 3 sS kan vælge mellem engelsk og tysk.

Alle elever kan vælge mellem fransk og russisk.

FAG- OG TIMEFORDELING I HF-KLASSENE  
fremgår af skemaerne side 5 og 7.

## LÆREBØGER OG UNDERVISNINGSMIDLER

Skolen har anvendt følgende lærebøger og undervisningsmidler i skoleåret 1973/74:

R E L I G I O N

forfatter:

Titel:

2.g

Bay	Fremmede religioner i nutiden
Ochsner	Afrikansk livsforståelse
Hof, Hammarstedt og Nilsson	Mennesket og livsanskuelserne
	Desuden supplerende dupliserede tekster.

3.g

	Bibelen
Bay	Bibelen og dens forkyndelse
Bay	Fremmede religioner i nutiden
Fromm	Sjælsharmoni og moral
Rice & Webber	Jesus Christ Superstar
Lund, Pihl og Sløk	De europæiske ideers historie
Hof, Hammarstedt og Nilsson	Mennesket og livsanskuelserne
Marx/Engels	Det kommunistiske manifest
Kierkegaard	Enten-Eller
Kierkegaard	Frygt og Bæven
Mao Tsetung	Citater fra formand Mao Tsetung
Bechmann	Kirkehistoriske konfrontationer
Winther	Reformation og modreformation
Haahr og Nørregaard	Kirkehistoriske læsestykker II
	Desuden supplerende dupliserede tekster.

1.HF

Ochsner	Afrikansk livsforståelse
Bay	Fremmede religioner i nutiden
Hof, Hammarstedt og Nilsson	Mennesket og livsanskuelserne
Salomonsen	Tekster til jødommen
	Bibelen
	Desuden supplerende dupliserede tekster.

2.HF

Holm-Nielsen, Eriksen og Krogh	Bibelen - Indhold og historie
Tranholm-Mikkelsen	Islam
Bay	Fremmede religioner i nutiden
	Bibelen
	Kontakt nr. 2 1971/72. Religion og udvikling
	Desuden supplerende dupliserede tekster.

D A N S K

forfatter	titel
Pontoppidan:	Ilum Galgebakke (DLF)
Rifbjerg:	Anna jeg Anna
Sjöwall & Wahlöö:	Den skrattande polisen
Poul Ørum:	Syndebuk
Brøndsted & Møller	
Kristensen:	Danmarks litteratur
Lund, m. fl.:	De europæiske ideers historie

1 HFAntologier:

Bredsdorff:	Dansk prosa 1955-70
Brodersen & Møller	
Kristensen:	Litteraturudvalg I
Erik Hansen:	Sprogets mekanisme
Hejlskov Larsen:	Dansk lyrik 1955-65

Værker

Holberg:	Den stundesløse
Kampmann:	Blandt venner
Brøndsted & Møller	
Kristensen:	Danmarks litteratur

2 HFAntologier:

Brodersen & Møller	
Kristensen:	Litteraturudvalg I-III
Falkenstjerne & Borup Jensen:	Håndbog i dansk litteratur III
Ferlov, m. fl.:	Svensk og norsk litteratur for gymnasiet
	40'ernes danske novelle
Møller Kristensen:	En mosaik af moderne dansk litteratur

Værker:

Blicher:	En landsbydegns dagbog
Hoel:	Møte ved milepælen
Jæger:	Kapellanen og andre historier
Panduro:	Et godt liv

D A N S K

forfatter	titel
<u>l.g</u>	
<u>Antologier:</u>	
Andersen & Eliassen:	123 digte fra vor tid
Andreasen & Winge:	Kritiske tekster 2
Bredsdorff:	Dansk prosa 1955-70
Brodersen & Møller	
Kristensen:	Litteraturudvalg 2 Comics II
Den danske novelle fra Tom Kristensen til Martin A Hansen	
Falkenstjerne & Borup Jensen:	Håndbog i dansk litteratur I og II
Ferlov, m. fl.:	Svensk og norsk litteratur for gymnasiet
Hejlskov Larsen:	Dansk lyrik 1955-65
Hejlskov Larsen:	Øvelser i poesi Koda-serien hæfte A
Levinsen, m. fl.:	Stof til stil
Mølbjerg:	Verdenslitteratur 3
Møller Kristensen:	En mosaik af moderne dansk litteratur Ny dansk prosa
Jens Pedersen & Ole Rasmussen:	Temaer i dansk litteratur 1955-70
Hans Jørgen Schiødt:	Dansk sagprosa
Hans Jørgen Schiødt:	Kommunikation og litteratur
Jannick Storm:	Den elektriske myre Ungdom på äventyr (Foreningen Norden)
<u>Værker:</u>	
Benny Andersen:	Tykke Olsen
Herman Bang:	Tine
Bodelsen:	Drivhuset
Bodelsen:	Tænk på et tal
Branner:	Legetøj
Holberg:	Erasmus Montanus
Huxley:	Fagre nye verden
Tom Kristensen:	Fribytterdrømme
Panduro:	De uanstændige
Rifbjerg:	Den kroniske uskyld
Scherfig:	Den forsvundne fuldmægtig
Sønderby:	Midt i en jazztid Søndags BT, nr. 45.
Chr. Winther:	Fire noveller
Poul Ørum:	Syndebuk
Brøndsted & Møller	
Kristensen:	Danmarks litteratur
Lund, m. fl.:	De europæiske ideers historie



D A N S K

forfatter	titel
<u>2.g</u>	
<u>Antologier:</u>	
Brodersen & Møller	Litteraturudvalg I-III
Kristensen:	Litterære kønsroller
Pil Dahlerup:	Håndbog i dansk litteratur IV
Falkenstjerne & Borup Jensen:	Svensk og norsk litteratur for gymnasiet
Ferlov, m. fl.:	Vor Verdenslitteratur
Garff, m. fl.:	Stof til stil
Levinsen, m. fl.:	Tiden omkring 1. verdenskrig
Mette Mortensen:	Verdenslitteratur 3
Mølbjerg:	Den ny poesi
Jens Pedersen & Ole Rasmussen:	Temaer i dansk litteratur 1870-1930
Jens Pedersen & Ole Rasmussen:	Temaer i dansk litteratur 1955-1970
Hans Jørgen Schiødt:	Dansk sagprosa
Jannick Storm:	Den elektriske myre
Søby Kristensen:	Tværsnit 1870
Wissing:	Hvidbjørn og syndefald
<u>Værker:</u>	
Benny Andersen:	Lejemorderen og andre spil
H. C. Andersen:	Eventyr og historier (DLF)
Herman Bang:	Stuk
Beckett:	Stumspil
Blixen:	Babettes gæstebud
Bodelsen:	Strauss
Bradbury:	Fahrenheit 451
Brecht:	Mutter Courage
Euripides:	Medea
Hoel: Møte ved milepælen	
Holberg:	Den politiske kandestøber
Ibsen:	En folkefiende
Lagerkvist:	Dvärgen
Lundbye:	Smukke tabere
O'Donnell:	Den sovende skønhed
Panduro:	Bella
Shakespeare:	Hamlet
Sjöwall & Wahlöö:	Det lukkede rum
" " " " :	Den skrattande politisen
Sznderby:	To mennesker mødes
	Superman
Gustav Wied:	Ungdomshistorier
Poul Ørun:	Syndebuk

D A N S K

forfatter	titel
Brøndsted & Møller	
Kristensen:	Danmarks litteratur
Lund, m. fl.:	De europæiske ideers historie

3.gAntologier:

Bredsdorff:	Dansk prosa 1955-1970
Brodersen & Møller	
Kristensen:	Litteraturudvalg I-III
Falkenstjerne & Borup Jensen:	Håndbog i dansk litteratur I-III
Ferlov, m. fl.:	Svensk og norsk litteratur for gymnasiet
	40'ernes danske novelle
	50'ernes danske novelle
Hejlskov Larsen:	Dansk lyrik 1955-65
	Heretica (uglebog)
Hoel:	Møte ved milepælen
	Koda-serien hæfte A
	Koda-serien Fjernkommunikation
Lundbye:	Texter
Møller Kristensen:	En mosaik af moderne dansk litteratur
	Ny dansk prosa
Hans Jørgen Schiødt:	Kommunikation og litteratur
Schoustrup Thomsen:	Virkeligheden der voksede
Søby Kristensen:	Tværsnit 1870
	Tegneserier - et forslag til pædagogisk praksis
Togeby:	Dansk lyrik 1915-55
	30'ernes danske novelle

Vejledende eksempler på eksamensopgaver i skriftlig dansk til studentereksamen.

Værker:

Blixen:	Babettes gæstebud
Bodelsen:	Rama Sama
Bodelsen:	Straus
Brandes:	Litterære tendenser
Branner:	Ingen kender natten
Branner:	Legetøj
Brecht:	Mutter Courage
Dürrenmatt:	Mistanken
Kampmann:	En tid alene
Tom Kristensen:	Hærværk
Lagerkvist:	Dvärgen
Panduro:	Daniæls anden verden
Marit Paulsen:	Du, menneske?

E N G E L S K

forfatter

titel

1.g

Ring Hansen og Mouridsen:	On England and America
Dahlmann Hansen og Kjeldsen:	Facts and Fiction I og II
Mogensen og Rosenmeier:	A Modern English Omnibus
Dahlmann Hansen og Kjeldsen:	Seven British Short Stories
Greene:	The Third Man & The Fallen Idol. The Quiet American
Hemingway:	A Farewell to Arms
Shute:	The Chequer Board
Steinbeck:	The Pearl
Orwell:	Animal Farm
Priestly:	An Inspector Calls
Sherriff:	Journey's End
Skoleradiotekster:	
Wilde:	The Importance of Being Earnest
Shaw:	Pygmalion
Coward:	
Rank:	The American Scene
Boston:	The Ordeals of Charlie Brown
R. Bradbury:	The Pedestrian
Herløv:	Eng. Grammatik
Tang og Bredsdorff:	Eng. Grammatik
	Stiløvelser I og II
Diverse avisartikler og skoleradioudsendelser	

2.g

Ring Hansen og Mouridsen:	On England and America
Dahlmann Hansen og Kjeldsen:	Facts and Fiction
J. Olsen og Schött-Kristensen:	The English in the Twentieth Century II
Alving m. fl.:	Two Centuries of English Poetry
Miller:	Death of a Salesman
Golding:	Lord of the Flies
Brier:	Engelske stiløvelser
Brier:	An English Grammar
Herløv:	Engelsk Grammatik
Avisartikler. Skolerario.	

3.g

Dahlmann Hansen og Kjeldsen:	Facts and Fiction I og II
Bodelsen:	A Dickens Reader
Alving m. fl.:	Two Centuries of English Poetry
Arndal og Berner:	English Essays
Shakespeare:	The merchant of Venice

E N G E L S K

forfatter	titel
Shakespeare:	Macbeth
Giles Cooper:	Everything in the Garden
Eliot:	Murder in the Cathedral. The Hollow Men. Prufrock
Priestley:	An Inspector Calls
Orwell:	Inside the Whale
M. Spark:	The Prime of Miss Jean Brodie
I. Murdoch:	The Sandcastle. Under the Net
Steinbeck:	Cannery Row
Greene:	The Basement Room
Brier:	Engelske stiløvelser
Brier:	An English Grammar
Herløv:	Engelsk grammatik

1.HF

H. Lange:	Here and Now
T. U. Sachs:	Now Read On
Kjeldsen:	Seven British Short Stories
Jürgensen:	American Short Stories
Dahlmann Hansen og Kjeldsen:	Facts and Fiction II
Webb:	The Graduate
Salinger:	Catcher in the Rye
Priestley:	An Inspector Calls
Herløv:	Engelsk grammatik
Bredsdorff og Tang:	Engelsk grammatik

Avisartikler. Skoleradio.

2.HF

H. Lange:	Here and Now
Kjeldsen:	Seven British Short Stories
Dahlmann Hansen og Kjeldsen:	Facts and Fiction I og II
Ring Hansen og Mouridsen:	On England and America
M. Thorpe:	Modern Poems
Andersen og Watt:	The Lucid Eye
Priestley:	An Inspector Calss
Steinbeck:	The Pearl
Hemingway:	A Farewell to Arms
Orwell:	Inside the Whale
Wesker:	Chips with Everything
A. S. Neil:	Summerhill
Miller:	Death of a Salesman
Fitzgerald:	The Great Gatsby
Orwell:	Animal Farm
Sheriff:	Journey's End
Rudal og Englund:	New Method English Grammar
Herløv:	Engelsk grammatik

Avislæsning. Skoleradio.

T Y S K

forfatter	titel
<u>1.g</u>	
Østergaard:	Tyske digte
Hoerschelmann:	Das Schiff Esperanza
Zuckmayer:	Der Hauptmann von Köpenik
Dann. Skoleradio:	Besuchen wir mal Berlin
Max Frisch:	Auswahl (Homo Faber)
Gad:	Moderne tyske noveller
Ring Hansen:	Neuere deutsche Erzähler
Borch-Madsen m.fl.:	Stimmen unserer Zeit
Dürrenmatt:	Der Besuch der alten Dame
<u>2.g</u>	
Borch-Madsen m. fl.:	Stimmen unserer Zeit
Th. Mann:	Udvalg af "Buddenbrooks"
Zweig:	Schachnovelle
Schiller:	Maria Stuart
<u>3.g</u>	
Dürrenmatt:	Besuch der alten Dame
Goethe:	Hermann und Dorothea
Zweig:	Schachnovelle
Schiller:	Maria Stuart
Østergaard:	Tyske digte
Gad:	Moderne tyske noveller
Ring Hansen:	Bilder aus der jüngsten Ver- gangenheit
Klose:	Hitlers Weg zur Macht
Zweig:	Die Welt v. Gestern
Zweig:	Sternstunden
Branner & Stærmosé:	Duetsche Klassiker
Ring H. & Stærmosé:	Kulturgeschichtliche Lese- stücke
<u>1.HF</u>	
M. Gregor:	Die Brücke
Neven-Du-Mont:	Zum Beispiel 21 Deutsche
Skoleradio:	Aufstand der Fahrräder
P.V. Christiansen:	Deutsche Gedichte I
E. Kästner:	3 Männer im Schnee
<u>2.HF</u>	
Borch-Madsen:	Stimmen unserer Zeit
Büchner:	Woyzeck
Max Frisch:	Homo Faber
Jacobsen & Lange:	Deutsche Prosa aus 200 Jahren

F R A N S K

forfatter	titel
<u>1.g</u>	
Hellström og Johansson	On parle français 1 og 2
" "	René - tu viens?
M. Treherne:	Rossignols en cage
O. Souvira:	Partira, ne partira pas?
E. Eggli:	La vie en prose
Aa. Grønkjær:	Apprenez le français
R. Leeson:	Voyage à Paris
G. Hersay:	Les messagers mystérieux
Diverse skoleradioudsendelser	
<u>2.g</u>	
Hellström og Johansson:	Choisi pour vous
Jung:	Fransk læsebog
Gosciny:	Le petit Nicolas
O. Svanholt:	Franske tekster
Clavel:	Le tonnerre de Dieu
Simenon:	Les vacances de Maigret
Sartre:	Les jeux sont faits
Castillo:	Tanguy
Laugesen:	Lectures faciles
René Ledesert:	Promenades en Normandie
Sten og Hyllested:	Fransk grammatik
Diverse skoleradioudsendelser	
<u>3.g</u>	
Gide:	La symphonie pastorale
Gisciny:	Astérix et Cléopâtre
Hougron:	Je reviendrai à Kandara
Sartre:	Les Mains sales
Anouilh:	Antigone
Sartre:	Huis clos
Camus:	L'étranger
Diverse skoleradioudsendelser	
<u>1.HF</u>	
Hellström og Johansson	Rendes-vous en France
Skoleradioen:	Une promenade dans Paris
<u>2.HF</u>	
Leeson:	Voyage à Paris
Treherne:	Rossignols en cage
Hellström og Johansson	Choisi pour vous
Camus:	L'étranger

R U S S I S K

forfatter	titel
<u>1.Æ</u>	
Elena Filatova og Sven Wahlström:	Slovo za slovom I-II, russ. beg.bog
Niels Helge Poulsen og Jørgen Reelsbo: Havronina i Širočenskaja: Lewis and Wade:	Lette overgangstekster Russkij jazyk v upražnenijah Russian exercises for language laboratories
<u>2.Æ</u>	
Schacht og Vangmark: Krymova og Emzina: Gunnar Svane: Niels Helge Poulsen og Jørgen Reelsbo: S.A. Havronina: Havronina i Širočenskaja: Gerny et og Jagdfeld:	Russisk-dansk grundordbog Russisk-dansk ordbog Grundbog i russisk grammatik  Lette overgangstekster Govorite po-russki Russkij jazyk v upražnenijah Kat'a i krokodil (Oxford Univ. Press.) Danske turister i Moskva
Skoleradiohefte 1970/71 Skoleradiohefte forår 1974	Short Stories by Soviet Writers Russian exercises for lang. laboratories
Lewis and Wade	
<u>3.Æ</u>	
Schacht og Vangmark: Krymova og Emzina: Gunnar Svane: Lewis and Wade:	Russisk-dansk grundordbog Russisk-dansk ordbog Grundbog i russisk grammatik Russ. exercises for lang. laboratories
Havronina i Širočenskaja: Skoleradiohefte 1969/70: Gunnar Brandt og Hanne Lorentzen: Čehov: Nemtsov:	Russkij jazyk v upražnemijah Russiske turister i København
Skoleradiohefte, forår 1974	Russkije Golosa Tri sestry, 1. og 4. akt Teni na ekrane (Oxford Univ. Press)

L A T I N

forfatter	titel
<u>1.g</u>	
R. Eikeboom:	Programmeret latinsk gram.
Hastrup & Blatt:	Latinsk grammatik
Udg. v. Ellen Jørgensen:	Annales Danici medii ævi
	Historisk Tidsskrift
Udg. Lauritz Weibull:	Necrologium Lundense
	Lunds domkyrkas nekrologium
Magistri Adam Bremensis:	Gesta Hammaburgensis Eccle-
	siae Pontificum. Editio ter-
	tia. Recognovit B. Schmeidler
Wimmer:	Danmarks Runeskrifter
Eddit M. Cl. Gertz:	Scriptores minores historiae
	danicae medii ævi vol. II
Diplomatarium Danicum & Danmarks Riges Breve	
Anders Bæksted:	Latinske Indskrifter i Danm.
Ed. C. Weeke:	Liber Daticus Lundensis
Monumenta Germaniæ Historica: Scriptorum XVI	
Duplikater af klassisk-latinske tekster + middelalderlige do. samt kort.	
Per Krarup:	Romersk Poesi
J.E. Skydsgaard:	"Det romerske slavesamfund"
	1974
Nielsen & Krasup:	Latinsk læsebog for gymn.
<u>2.g</u>	
Nielsen og Krarup:	Latinsk læsebog for gymn.
Duplikater om Latinsk Grammatik + kortmateriale.	
Caesar:	Gallerkrigene, ed. Getz

F I L M K U N D S K A B2.g

Jens Pedersen:	"Om at se film"
----------------	-----------------



OLDTIDSKUNDSKAB

forfatter	titel
<u>1.g</u>	
Homer:	Iliaden
Herodot:	Udvalg
Hjortsø:	Mytologi
Homer:	Odysseen
Hastrup(udg):	Verdenslitteratur 2 - Rom ( i samarbejde med latin)
<u>2.g</u>	
Sofokles:	Antigone
Euripides:	Medea
Platon:	Symposion
Bundgaard:	Kunsthistorie
Bruhn og Hjortsø:	Hellas
Sofokles:	Ødipus
Platon (v/Frisch):	Sokrates' domfældelse og Død
Hjortsø:	Græsk mytologi

HISTORIE1.gFremstillinger:

Eisenhardt & Kristoffersen:	Samfundsorientering
Ilsøe & Lomholt-Thomsen:	Nordens historie I-II
Lindhardt Hansen & Holst-	
Jensen:	Samfundet II
Lund:	Verdenshistorie I
Munch:	Verdenshistorie I
Thomsen:	Verdenshistorie I og II

Kildesamlinger:

Bach:	Ludvig XIV
Bay:	Sovjetunionen og vestmagterne 1945-1955
Friis Johansen:	Thukydid
Hjortsø:	Herodot
Jørgensen:	Kilder til Danmarks historie 1282-1340
Steenberg:	Kilder til Danmarks historie i det 12. årh.
Thomsen:	Det augustæiske principat

HISTORIE

forfatter	titel
<u>2.g</u>	
<u>Fremstillinger:</u>	
Andrup, m. fl.:	Danmarks historie i billeder
Berggreen:	USA's historie
Lund:	Verdenshistorie II
Munch:	Verdenshistorie I-III
Reed:	Ti dage der rystede verden
Soustelle:	Dagligt liv hos aztekerne
Thomsen:	Verdenshistorie I, II og III
Thomsen:	Verdenshistorien 13
<u>Kildesamlinger:</u>	
Bach:	Ludvig XIV
Barfod:	Merkantilismen
Bay:	Det romerske kejserdømme indtil 180 e.v.t.
Bøgebjerg & Elmelund:	Kilder til mellemkrigstidens historie
Dybdahl:	Byplan og boligmiljø efter 1800
Krarup:	Romersk politik i oldtiden
Steenberg:	Kilder til Danmarks historie i det 12. årh.
Thomsen & Held:	Nazismen
Thomsen:	Det augustæiske principat
Heurlin:	Dansk udenrigspolitik efter 1945
<u>3.g</u>	
<u>Fremstillinger:</u>	
Bløl:	International politik
Ilsøe & Lomholt-Thomsen:	Nordens historie II
Koefoed Bjørnsen, m. fl.:	Samfundslæren til HF og gymn
" "	Orientering i samfundsøkonomien
Lindhardt Hansen & Holst- Jensen:	Samfundet I-III
Lund:	Verdenshistorie IV
Munch:	Verdenshistorie III
Stehouwer:	Sociologi
Hanne Møller m. fl.:	Udsigten fra det kvindelige univers
Ted Sorensen:	Præsidenten og hans rådgivere
Thomsen:	Verdenshistorie IV
Storry:	Japans historie

H I S T O R I E

<u>3.g</u>	forfatter	titel
<u>Kildesamlinger:</u>		
	Bay:	Sovjetunionen og vestmagterne 1945-1955
	Bertelsen & Jacobsen:	Kilder til belysning af Cuba-krisen 1962
	Holt:	Tekster og tal I-II
	Thomsen & Held:	Nazismen
	Vagn Oluf Nielsen:	Rusland i revolution
	Norman Denny:	Bayeux Tapestry

1.HFFremstillinger:

Ilsø & Lomholt-Thomsen:	Nordens historie I
Munch:	Verdenshistorie II

Kildesamlinger:

Barfod:	Merkantilismen
Jensen & Kledal:	Den industrielle revolution
Jørgensen:	Kilder til Danmarks historie 1282-1340

2.HFFremstillinger:

Thomsen:	Verdenshistorie III og IV
Robert Kennedy:	13 dage

Kildesamlinger:

Bertelsen & Jacobsen:	Kilder til belysning af Cuba-krisen 1962
Thomsen & Held:	Nazismen
Rudi Thomsen:	Mao's kina
Vagn Oluf Nielsen:	Rusland i revolution

S A M F U N D S F A G2.g

Blegvad og Goldschmidt:	Mennesket i samfundet
Mogens Blegvad og Britt-Mari-Persson Blegvad:	Arbejdsgruppens sociologi
Nørgård:	Nationaløkonomi
Kurasje:	Introduktion til Kapitalens første bind
Mandel:	Indføring i Marxismens økonomiske teori
Torben Worre:	Det politiske system i Danmark
Barber og Murray:	Politisk kultur og systemer
Duplikeret materiale	

S A M F U N D S F A G

forfatter

titel

1.HF

Mette Koefoed Bjørnsen:	Orientering i samfundsøkonomien
" " " m. fl.:	Samfundslæren for HF og Gymn.
Blegvad og Goldschmidt:	Mennesket i samfundet
Askgaard:	Danmark i 70'erne
Stehouwer:	Sociologi
Mette K. Bjørnsen:	Befolkning og Erhverv

2.HF

Stehouwer:	Sociologi
Manniche:	Sociale problemer
Hanne Møller:	Udsigten fra det kvindelige univers

G E O G R A F I1.g.

M. O. Nielsen og C. Tscherning:	Geografi for det sproglige gymnasium
R. Frederiksen og K.W.Larsen:	HF-geografi
Poul Holmelund:	Tanzania
O. Biilemann og C.W. Lebahn:	Geografi II Anglo Amerika
F. S. Hudson:	North America
Udleverede noter og artikler fra Mellemfølkeligt samvirke kort og artikler.	
Nationale og internationale statistikker	

2.g

M. O. Nielsen og Tscherning:	Geografi for det matematiske gymnasium 1 + 2
Åge H. Kampp og Åge Aagesen:	"Det danske kulturlandskab"
Poul Holmelund:	Tanzania
Poul Holmelund:	Bornholm
Landbrugets oplysnings- og konferencevirksomhed:	"De danske Øer"
C. Tscherning:	Nederland
H. S. Verduin-Muller:	"Kortfattet oversigt over Nederlandes geografi"
V. Hansen:	Danmarks kulturgeografi
Trap Danmark:	Viborg Amt

G E O G R A F I

forfatter	titel
<u>2.g</u>	
A. Kiilerich:	Tyrkiet, et land i udvikling
O. Biilmann og C.W. Lebahn:	Geografi II, Anglo Amarika
R. Frederiksen og K.W. Larsen:	HF-geografi
Böcher og Kampp:	Verdensgeografi
P. C. Mathiessen:	Befolkningens Vækst, Arsager og Konsekvens
J. Wedeby:	Befolkningsforhold
M. K. Bjørnsen, O. Bohn og P. N. Knudsen:	Befolkning, Erhverv
"Kontakt" 8/ 1969-70:	Om olie
H. T. Hansen:	Bruttonationalprodukt, International handel og international minedrift
S. A. Hansen:	Industri og håndværk
J. R. Blender:	Industrien og den beliggenhed
" "	Bylandskabet
Speciallitteratur, udleverede noter, kort og atlas	
Nationale- og internationale statistiker	

3.g

M. O. Nielsen og Tscherning:	Geografi for det sproglige gymnasium
V. Hansen:	Danmarks kulturgeografi
Å. Kampp og Å.Aagesen:	Det danske kulturlandskab
Böcher og A. Kampp:	Verdens Geografi
Danmarks Natur:	Bind 9
R. Frederiksen og K. W.Larsen:	HF-geografi
Weise m. fl.:	Ruhrdistriktet
P. Holmelund:	Tanzania
F. S. Hudson:	North America
S. E. Rasmussen:	København
H. Mørch:	Flytninger og afstand
P. C. Natthiessen:	Befolkningens vækst, arsager og konsekvenser
J. R. Blunden:	Servicecentrene
Artikler fra Geografisk Orientering, kort og atlas	

2.HF

R. Frederiksen og K. W. Larsen:	HF-geografi
H. S. Verduin-Muller:	Kortfattet oversigt over Nederlands geografi
Poul Holmelund:	Tanzania
Landbrugets oplysnings og konferencevirksomhed:	"De danske Øer"
Artikler og udleverede noter, atlas	
Nationale og internationale statistikker	

B I O L O G I

forfatter

titel

2.g

Anders Munk: Biologi for matematisk gymn.  
John Graae: Biokemi

3.g

Mogens Lund: Biologi  
Aug. Krogh og Brandt Rehberg: Menneskets fysiologi  
Anders Munk: Biologi for matematisk gymn.  
John Graae: Biokemi  
Overgård Nielsen: Stof og energi i naturen

1.HF

Mogens Lund: Biologi  
Aug. Krogh og Rehberg: Menneskets fysiologi

F Y S I K1.g

M. Møller Jørgensen, Fr. Lærebogssystem i fysik f. gymn.  
Nielsen og K. W. Norbøll:  
Frode Andersen og Ole Bostrup  
m. fl.: Håndbog i fysik og kemi  
B. Bendt-Nielsen: Øvelsesvejledninger  
Undervisningsministeriet: Kompendium i fysik

2.g

M. Møller Jørgensen, Fr. Lærebogssystem i fysik f. gymn.  
Nielsen og K. W. Norbøll:  
Frode Andersen, Ole Bostrup  
m. fl.: Håndbog i fysik og kemi  
F. Barmwater: Astronomi  
B. Bendt-Nielsen: Øvelsesvejledninger  
Undervisningsministeriet: Kompendium i fysik

3.g

K. Møller Jørgensen, Fr. Lærebogssystem i fysik f. gymn.  
Nielsen og K. W. Norbøll:  
Frode Andersen, Ole Bostrup  
m. fl.: Håndbog i fysik og kemi  
Ryan Holm: Elementær Elektronik  
B. Bendt-Nielsen: Øvelsesvejledninger  
Undervisningsministeriet: Kompendium i fysik

F Y S I K

forfatter

titel

1.HFFrode Andersen, Ole Bostrup  
m. fl.:Laboratorieøvelser for HF  
forkursusFrode Andersen, Ole Bostrup  
m. fl.:Håndbog i fysik og kemi  
Øvelsesvejledninger

B. Bendt-Nielsen:

2.HFM. Møller Jørgensen, Fr.  
Nielsen og K. W. Norbøll:  
Frode Andersen, Ole Bostrup  
m. fl.:

Lærebogssystem i fysik f. gymn.

Ryan Holm:

Håndbog i fysik og kemi  
Elementær Elektronik

B. Bendt-Nielsen:

Øvelsesvejledninger

Undervisningsministeriet:

Kompendium i fysik

K E M I1.g

E. Rancke-Madsen:

Lærebog i kemi 11 udg.

" " " ;

Øvelser i kemi

Thorkilsen note:

Ligevægte m. m.

E. Rancke-Madsen:

Lærebog i kemi 10. udg.

" " " ;

Øvelser i kemi

Thorkilsen note:

Organisk kemi

J. Graae:

Biokemi

1.HF

2. semester - H. C. Helt:

Kemi HF

+ E. Rancke-Madsen

G. Cederberg:

Kemiske eksperimenter

2.HF

3. semester:

Samme som 1.HF

M A T E M A T I K1.g

Kristensen og Rindung:

Matematik I

Programmerede tekster

Matematik 1

Bülow, Handest, Jensen, Meyer,

Programmerede tekster

Mortensen, Reich, Toft, Vet-

ter:

Matematik I - sprogligt gymn.

M A T E M A T I K

forfatter

titel

2.gKristensen og Rindung:  
Bülow, Handest etc.:Matematik 2  
Matematik 2 for sprogl. gymn.  
Programmerede tekster3.g

Kristensen og Rindung:

Matematik 3 - Kombinatorik  
og sandsynlighedsregningKristensen og Rindung:  
spec.Matematik 3, 2. udgave  
(Komplekse tal)

Erik Kristensen:

Differentialligninger

1.HF

Handest, Mortensen og Vetter: Mat. A

2.HF

Handest, Mortensen og Vetter:

Fællesfag + tilvalgsfag

Mat A + Mat B

F O R M N I N G3.g - 2.g - 1 HF

Der er arbejdet med grafik, diverse farvestifter og tusch. samt vandopløselige farver på forskellige papirer og karton. Linoleumstryk er blevet udført og ligeså collager. Ler er blevet formet, brændt og glaseret. Emalje er brændt på kobberplade. Kunst er i nogen grad blevet gennemgået ved hjælp af lysbilleder. Et betydeligt udvalg af kunstillitteratur har været til elevernes disposition.

2.HF

Som ovenfor, men eleverne har desuden på skift sat sig ind i visse emner og forelagt dem til diskussion.

M U S I K1.g

Elementær instrumentlære. En orientering og gennemgang af musikhistoriens forskellige stilepoker. Med udgangspunkt i Wiedemann's "status over beatmusikken" er også denne genre blevet berørt. Derudover har der været en del sangaktivitet specielt i forbindelse med forårskoncerten.



LE G E M S Ø V E L S E R

forfatter

titel

1.g + 2.g + 3.g

"Håndbog for gymnastiklærere og -lærerinder".  
 Med direktoratets tilladelse er der i gymnasiet drevet forsøgsundervisning (samundervisning).  
 I sommerhalvåret er der dyrket boldspil, atletik og konditionstræning. Et antal elever har haft svømning i Vestbadet.

Frivillig boldspil og idræt.

I skolens håndboldhal er der som fritidssport dyrket håndbold, basketball, volleyball, tennis og badminton.

2.HF

Klaus Klausen, Ib Hemmingsen: Almen idræts teori  
 B. Rasmussen: " " "

ER H V E R V S O R I E N T E R I N G1.g

Kursus i studieteknik ialt 6 timer, fordelt med 4 timer i begyndelsen af året og 2 timer i slutningen, samt 3 timers orientering om grendelingen på såvel sproglig som matematisk linie, ved faglærere og elever fra 3.g.

2.g

8 timers arbejde evt. gruppevis om studie- og erhvervsvalg samt diskussion om økonomiske forhold, boligforhold, værnepligtsforhold etc.

3.g

3 timers undervisning centreret omkring ansøgningsfrister, studieplaner etc. Møde med studerende fra universitetet og de højere læreanstalter, hvortil også 2. g og HF-klasserne var indbudt.

1.HF

Studieteknik som 1.g samt 6 timers erhvervsvejledning med diskussion af generelle problemer, ansøgningsfrister, tilvalgsbehov, boligspørgsmål, økonomiske forhold under uddannelsen etc., samt gennemgang af en række erhverv efter de studerendes ønske, dels individuelt, dels i klasserne, evt. ved indkaldte faglærere.

1.HF har som 3. g været indbudt til samtaler med studerende fra universitetet og højere læreanstalter.

M U S I K

forfatter

titel

2.Æ

Elementær node-, rytme og formlære samt en teoretisk indføring i musikkens stof belyst ved musikeks. og praktiske øvelser. En gennemgang af Jazzens historie og musikalske udvikling op til 1945.

3.g

Her har været forsøgt at lægge initiativet ud til eleverne i vidt omfang. De har efter tur belyst musikken ud fra deres personlige smag og vurdering. Desuden har der været nogen sangaktivitet på dette klassetrin.

1.HF

Musikhøjskolens Forlag:

Danske Viser, 555 sange

2.HF

Fledelius:

Sang fra bladet

Hjelmborg:

Musikorientering

Jørgen Sørensen:

Musikteoretisk oversigt

(Imudico):

"Kanonbogen"

(Gjellerup):

"Sing a Song"

(Musikhøjskolen)

555 sange, "Chansons ensemble"

Bach:

Folkehøjskolens Sangbog

Händel:

Brandenburgkoncerter

Händel:

Messias

Mozart:

Leichte Klavierstücke

Mozart:

Eine kleine Nachtmusik

Beethoven:

Don Juan

Debussy:

Symfoni III

Schubert:

Forspil til en Fauns eftermiddag

Lieder I

P S Y K O L O G I1.HF

Håkonson, Erik:

Samarbejde, Samvær,

Egedius:

Psykologi for HF og Gymn.

Polansky:

Chock, (film).

Raven:

Progressive Matrices

Røde Hane:

Udsigten fra det kvindelige univers

Egon Clausen:

"Dansk Børnelærdom" —

Karen Vibeke Mortensen:

"Børnetegning, Udvikling og Udtryk"

Eric Berne:

"Hvad er det vi leger"

## DAGBOG

(Sidste årsberetning dateredes maj 1973).

2. maj: Skolens fødselsdag. Hans Schneekloths legat uddelt.

9. maj: 3g's sidste skoledag. Aftenfest for 3g's elever og skolens lærere.

24. maj: 3 reals sidste skoledag, som fejredes med bl..a morgenkaffebrød med lærerne.

22. juni: Dimission og translokation. Dimittenderne til reception på rådhuset.

13. august: Det nye skoleår begyndte. Første uge tjente som introduktionskursus for 1g og 1HF.

14. september: Skolen deltog i gymnasieskolernes regionsstævne i atletik.

18. september: Skolen deltog med 21 hold i gymnasieskolernes idrætsdag.

28. og 29. september: Skolen deltog i gymnasieskolernes finalestævne i atletik i Odense (nr. 4).

8. oktober: Skolen deltog i gymnasieskolernes finalestævne i fodbold.

15. oktober: Det danske Teater opførte Bert Brechts skuespil "Mutter Courage". Forestillingen var arrangeret af Brøndby kommunes kulturelle forvaltning.

22. - 27. oktober: Rejseuge.

31. oktober: Donortapning. Blodbanken får 71 portioner blod fra frivillige donorer.

21. november: Forsvarets informationstjeneste gav afgangsklasserne oplysninger om værnepligts- og nægterforhold.

4. december: 2zvS udfører valgundersøgelse på valgstederne i Brøndby kommune. Planlægning: Timelærer Niels Friis Møller.

5. december: Filmmatinée arrangeret i samarbejde med Bispebjerg Bio. Vicontis filmatisering af Camus' roman "L'Etranger".

21. december: Juleafslutning.

22. januar: Sjællands Symfoniorkester dirigeret af Edward Serov spillede i skolens festsal. Arrangør: Brøndby kommune.

22. - 25. januar: Tysk rejseinspektør Klaus Giebe besøgte skolen.

25. og 26. januar: Skolekomedie: Priestleys "En Inspektør Ringer På". Instruktør: Adjunkt Paul Sandfort.

30. januar: Jørgen Bladsted - turneen opførte Noel Cowards "Faldne Engle" i festsalen. Arrangør: Brøndby kommune.

5. februar: 50 elever til forpremiere på Hvidovre Teater. Der opførtes "Lukkede Døre" og Brechts "Småborgerbryllup".

6. februar: Skolen deltager i volleyball-stævne. Arrangør: Schneekloth.

19. februar: Elever fra 3g, 2g, 2 og 1HF deltog i studieorienterende møde på Vallensbæk Statsskole.

15. og 16. marts: Skolen var vært for et efteruddannelseskursus for gymnastiklærere.

16. marts: Skolen deltager i Hjørring i finalestævne i volleyball for drenge (nr. 4).

20. maets: Forårskoncert under medvirken af skolens musiklærere og et stort antal elever.

22. marts: Skolen deltager i Vejle i finalestævne i volleyball for piger (nr. 3).

25. marts: Arkitekt Ole Buhl fra Arkitektskolen i Århus diskuterer arkitektur med 2a og 2v. Arrangør: Lektor Hugo Bodnia.

1. april: Donortapning. Skolen yder 84 portioner blod.

18. - 26. april havde skolen som led i elevudveksling besøg af en klasse fra Goethe-Oberschule i Steglitz, Vestberlin. Klassen foretog et antal udflugter og deltog i skolens undervisning. Tilknyttede elever og lærere: 1a, 1b, 1c, lektor Paul Sandfort og adjunkt Jørgen Simonsen.

2. maj: Skolens fødselsdag. Hans Schneekloths legat uddeltes.

3. maj: 3g opførte den årlige revy og arrangerede bal.

6. maj: Civilingeniør Jens Ole Nielsen fra Generalplansdirektoratet holdt foredrag for 2a og 2v om byplanlægningsproblemer.

## FORÆLDREMØDER OG KONTAKTMØDER

18. september: Velkomstmøde for de nye klassers forældre. Rektor gav en orientering om skolens opbygning, gymnasiets formål, skole- og hjemmearbejde m.m. Adjunkt E. Hermansson fortalte om introduktionsugen og et antal faglærere fortalte om deres fag. Aftenen sluttede med omvisning på skolen.

10. oktober: Kontaktmøde mellem elever i 1g og 1HF og deres faglærere. De fleste elever benyttede lejligheden til at drøfte deres standpunkt med lærerne.

14. januar: Orienteringsmøde angående optagelse i gymnasiet og HF. 300 deltagere.

27. marts: Møde for forældre til alle skolens elever. Mødets hovedformål var at give adgang til samtaler mellem eleverne og deres forældre og faglærerne.

Desuden blev der informeret om fagene musik (lektor Sandfort) og filmkundskab (timelærer Kurt Øbirk). - Adjunkt

Jørgen Toft Simonsen aflagde beretning og regnskab for skolefondet, og rektor gav et antal meddelelser om skolens arbejde i indeværende og næste skoleår.

Desuden har et antal elever og lærere besøgt skoler i Brøndby for at give supplerende oplysninger om arbejdet i gymnasiet og HF.

HÅNDBOLDKLUBBEN SCHNEEKLOTHIANERNE træner i hallen.  
Henvendelse: Peter Sahl Pedersen, 1x, telf. (01)75 41 23.

### SCHNEEKLOTH BADMINTON KLUB

S.B.K. er en klub for skolens lærere og elever. Der har i denne sæson været stor fremgang i medlemstallet, og det er nu oppe på 65 medlemmer.

Der har i årets løb været afholdt en del spændende turneringer. Der har været en kamp mellem skolens lærere og elever og en kamp mod Vestre Borgerdydskole, der sluttede med 9 vundne kampe til hver. Desuden har der været afholdt nogle små interne turneringer og klubmesterskaberne med en afsluttende præmieoverrækkelse.

På klubbens ordinære generalforsamling d. 8/2 1974 blev Henrik Lauridsen, 2u, valgt til formand. Som bestyrelsesmedlemmer blev valgt: Gitte Nielsen, 1a, Lili Madsen, 1b, Ole Sparre, 2u, og Jan Andreasen, 2a. Som suppleanter blev Mette Jespersen, 1z og Hanne Sjøbeck, 1a, valgt, og som revisorer valgtes klubbens stifter Liza Lauridsen, gammel elev og Flemming Smidt, 2u.

Klubben har fået lov at låne salen onsdag og lørdag, og disse dage vil der være mulighed for at spille.

På bestyrelsens vegne,

Jan Andreasen.

### SKAKKLUBBEN

Skakklubben har i løbet af året især gjort sig gældende i turneringen om Danmarksmesterskabet om gymnasieskak, hvor det i år er blevet til en fjerdeplads i DM-finalen.

Endvidere foregår en del aktiviteter i frikvartererne og efter skoletid. Endelig agter vi i årets løb at afholde en række hurtig- og lynskakturneringer.

Henvendelser vedrørende skakklubben kan ske til Carsten Kowalczyk, 3uS.

På klubbens vegne,

Carsten Kowalczyk.

## SKOLEKOMEDIEN 1974

Priestley: "En inspektør ringer på". Instruktør: Lektor Paul Sandfort.

Skuespillet er en kritik af et samfund og et sæt normer, selv om det tidsmæssigt er lagt til 1912, er det alligevel et billede af os selv.

Stykket blev skrevet med henblik på et publikum, der netop havde lært gennem 2. verdenskrigs "blod og sved og lidelser", hvad der var galt.

To personer står stærkt op mod hinanden: finans- og forretningsmanden Arthur Birling og humanisten politiinspektør Goole. Forholdet mellem dem ses nok bedst i Birlings kommentar om Goole: "Han er en af disse tåbelige idealister, der mener, at vi alle har et ansvar overfor hinanden".

Det er en historie om en gruppe mennesker, der pludselig får at vide og tildels erkender, at vi "alle har et ansvar overfor hinanden". Og om, hvorfor de to verdenskrige og de mange revolutioner i vort århundrede måtte komme.

Skuespillet er svært at klassificere som værende enten tragedie eller komedie, det er snarere, hvad man kunne kalde et alvorligt og indtrængende råb om forståelse.

*"Aktørerne".*

## TEATER

I årets løb har et meget stort antal elever besøgt en række teatre i Storkøbenhavn. Tilbuddene om teaterbesøg formidles af ARTE gennem skolens kontor.

## SAMARBEJDSUDVALGET

har følgende medlemmer: Marianne Mogensen, 3z, Torben Schultz, 2y, Karin Staal Pedersen, 2p, Conny Dalgaard, 1b, lektor Arne Bruun, adjunkt Ebbe Flatau, adjunkt Einar Hermannsson, adjunkt Jens Peter Keld og rektor.

Samarbejdsudvalget, der er kontaktorgan mellem rektor, lærere og elever, har holdt en række møder, hvor man har behandlet spørgsmål vedrørende fællestimer, ordensregler, faciliteter, skolebatter m.v.

## FÆLLESTIMER

Samarbejdsudvalget har i skoleåret 1973-74 arrangeret følgende fællestimer:

1. Møde med repræsentanter for DGS og LAK.
2. Amnesty International. Foredrag ved adjunkt Hans Priemé.
3. Sangerinden Trille.

4. Foredrag om sociale tabere og Kofoeds skole. Lærer E. O. Frederiksen.
5. Valgmøde.
6. Tilnærmelsen mellem Sovjet og U.S.A.. Foredrag ved sekretær I. Wagner.
7. Forfatteren Ole Grünbaum.
8. Kønroller. Foredrag ved Ninon Schloss og Aase Lading.

### MORGENSAMLING

I skoleåret 1973-74 har der været afholdt morgensamling på skolen på skiftende ugedage. Udover, at der ved denne lejlighed af rektor er givet forskellige praktiske meddelelser, har et særligt udvalg bestående af lærere og elevrepræsentanter forestået tilrettelæggelsen af morgensamlingen, idet udvalget bl. a. har overdraget til skolens klasser på skift at arrangere forskellige former for underholdning.

### CAVUM ORIS

Nu har skolebladet kørt i 2 sæsoner. En hårdtarbejdende redaktion har til hvert nummer fremstillet 16 siders spændende stof. Desværre har læserne ikke hjulpet os med artikler. Men det kommer i 74/75. - Håber vi. - For Cavum Oris skulle nødigt uddø nu, hvor det går så godt.

*Redaktionen.*

### EKSKURSIONER OG SKOLEREJSER 1973-74

Periode	klasse(r)	ekskursionsmål	leder(e)
23. aug.	2u+2z	Brede	adj. F. Gerdner Pedersen, tml. E. Stengaard.
25. sep.	2z	Frederiksborg	tml. E. Stengaard
3.-6. okt.	3xyzN+S	Sønderjylland	adj. Jens P.Keld, adj. F. Gerdner Pedersen, tml. K. Keld
17.-25. okt.	2a	London	adj. Grete Secher Bendtsen, adj. J. Larsen-Holst
17.-28. okt.	2u	Grækenland	adj. K. Køhler, adj. Kell Helmer
20.-27. okt.	3ax+2bx	Leningrad	adj. E. Flatau, adj. F. Ørveile
21.-28. okt.	2y,2z,2v	Kreta	lektor H. Høvring, adj. A. Astrup Jensen,

21.-28. okt.	3z	Ibiza	adj. B. Thorkilsen, cand.scient. B. Hammer tml. K. Keld, adj. Jens p. Keld
22.-29. okt.	1b	Berlin	adj. P. Sandfort, adj. J. Toft Simonsen, adj. H. Møller Simonsen
30. jan.	2mK	Kemiudstilling	adj. A. Astrup Jensen
6. marts	2zvS	Arbejdsretten og Byretten	tml. N. Friis Møller
12. marts	2abS+2xymS	LO	adj. F. Gerdner Pe- dersen
29. marts	2axy	Frederiksborg Slotskirke	tml. Jens Asbjørn Olesen.

### CAVERNA SPIRITUS (Åndens hule).

Cavernaeren elevforening, hvis formål er at forbedre miljøet her på skolen. Dette gøres ved at afholde fester, lave volleyball-turneringer, vise film og pynte studenternes vogne.

Vi har i 73/74 afholdt 6 fester enten med diskotek eller med orkester. Blandt de orkestre vi har haft ude var: GASOLIN, THEIS NYGÅRDS JAZZBAND, ALRUNE ROD, DARKTOWN JAZZBAND o.s.v..

Vores volleyball-turnering vandtes af 3my, som nu har vundet pokalen 3 år i træk.

Bestyrelsen består af 8 2 g'r (nu 3 g'r) og der vil altså ikke være nogen med erfaring til at køre videre med Caverna, når vi går af. Vi opfordrer derfor alle de nye 1 g'r til at snakke med en fra bestyrelsen, hvis de har lyst til at være med i planlægningen af kommende fester.

HÆRVÆRK !!!!!!! I 73/74 blev der til festerne øvet hærværk for kr. 845,50 og derudover smadret ruder for andre hundreder af kroner. Dette må stoppe nu, Cavernas økonomi kan ikke i det lange løb klare disse udskrivninger, og det vil sætte en stopper for fremtidige fester.

SÅ STOP NU.....

Kærlig hilsen  
CAVERNA SPIRITUS.

Bestyrelsen for CAVERNA SPIRITUS: Jesper Birch Andreasen, 2v, Jens Peter Hoeck, 2v, Niels Michael Hansen, 2z, Bjarne Pedersen, 2u, Helge Geest, 2u, Uffe Andersen, 2y, Michael Villien, 2u, Birgit Kjærbøl, 2v.

### BIBLIOTEKSBesøg

Skolen har et udmærket samarbejde med Brøndby biblioteks-væsen. Skolen modtager klassesæt fra hovedbiblioteket, som



også velvilligst afholder kursus i biblioteksbenyttelse. Alle skolens 1. gymnasieklasser og 1. HF-klasser har fået hver 2 dobbelttimer på "Kernen".

#### SKOLENÆVNET

består af følgende forældrerepræsentanter: Fru Inge Nielsen, fru Elsa Lauridsen, hr. Knud Anker, hr. Otto Hede. Suppleanter: Fru Evie Højstrøm, fru Else Roed, hr. E. Dam Hansen og hr. Holger Hansen. Skolens repræsentanter er lektor Arne Bruun, lektor Kaj Sode-Pedersen og rektor Karl Ploug.

Elevrepræsentanter: Jesper Møller, 2a og Asger Larsen, 2v.

Skolenævnet har holdt møder den 17. september og 25. februar. Man har behandlet en lang række punkter i forbindelse med skolens arbejde og trivsel samt fastlagt dagsorden for skolens store forældremøde.

#### INTRODUKTIONSUGE

Introduktionsugen for skoleåret 1973/74 fulgte i store træk samme program som sidste år (omvisning, gennemgang af læseplaner, introduktion til de enkelte fag, gruppearbejde, læseteknik, film samt en afsluttende aftenfest).

Erfaringerne fra det første forsøg var søgt anvendt til forbedringer af kritiserede programpunkter; bl.a. syntes gruppearbejderne at have fungeret bedre denne gang.

Lærerrådet har besluttet at gennemføre introduktionsuge også i 1974/75.

#### STATENS UDDANNELSESSTØTTE

Elever i gymnasieklasserne og HF kan søge støtte fra Statens Uddannelsesstøtte (SU). Alle hjem får skriftlig meddelelse om betingelser og ansøgningstidspunkt. Hvis en elev, der har fået stipendium fra SU forlader skolen i løbet af skoleåret, kan skolen kræve den udbetalte støtte tilbagebetalt. Elever og kursister over 18 år kan desuden opnå statsgaranterede lån. Ansøgninger behandles af et stipendienævn, der dels kontrollerer, at ansøgningsskemaerne er korrekt udfyldt, dels udtaler sig om, hvorvidt ansøgeren kan betegnes som studieegnet og studieaktiv. I skoleåret 1973-74 har stipendienævnet haft følgende sammensætning: Mette Knudsen, 2a, Kurt Strand Olesen, 2x, Ole Skov, 2x, Bent Schmidt, 1q, lektor Verner Bjerrum, adjunkt Jesper Frandsen, adjunkt Finn Ørveille samt rektor.

## BEFORDRINGSGODTGØRELSE

Der ydes befordringsgodtgørelse til alle gymnasie- og HF-elever, hvis samlede skolevej frem og tilbage mellem hjem og skole er 14 km og derover.

Ansøgningsblanket fås på skolens kontor og afleveres samme sted. Hjemmet vil få nærmere besked, også om eventuelle ændringer, når det nye skoleår er begyndt.

## SKOLEBØGER

Ifølge undervisningsministeriets cirkulæreskrivelse af 19. juni 1954 skal lærebøger, atlas, leksika o. lign. stilles til rådighed for eleverne som lån.

Der gælder følgende regler for udlånet:

1. Bøgerne forbliver skolens ejendom.
2. Eleven er økonomisk ansvarlig for de af ham lånte bøger.
3. Enhver bog skal af eleven - på forreste blad - straks efter modtagelse forsynes med navn og klasse.
4. Bøgerne skal forsynes med omslag; eventuel mishandling vil medføre erstatningsansvar.
5. Der må ikke i bøgerne anføres notater eller tilføjelser.
6. Afbrydes undervisningen i årets løb, må de udlånte bøger straks tilbageleveres til skolen.

Det overlades i øvrigt til den enkelte skole at fastsætte sådanne yderligere regler, som skolen måtte finde hensigtsmæssige.

*Andre læremidler.*

Stile- og rapporthæfter m. v., som af eleven afleveres til læreren til rettelse eller gennemsyn, udleveres af skolen.

Kladdehæfter, tegneblokke og andre rekvisitter til tegneundervisningen udleveres i rimeligt omfang efter skolens afgørelse.

## STATSGYMNASIET SCHNEEKLOTHS SKOLES FOND

Til skolen er knyttet et fond, hvis formål er at tilvejebringe midler til dækning af sådanne udgifter, som ikke kan afholdes af de beløb, der stilles til rådighed af staten. Fondets midler tilvejebringes ved et medlemskontingent, og skolen bringer fondets medlemmer og andre bidragydere en hjertelig tak for den meget kærkomne støtte.

## Bestyrelse:

Fru Inge Nielsen, hr. Otto Hede, Helge Geest, 2u, Marianne Thomsen, 2x, adjunkt Jørgen Toft Simonsen, lektor Kaj Sode-Pedersen samt rektor.

## SCHNEEKLOTHIANER-SAMFUNDET

Schneeklothianer-Samfundet af 2. maj 1894 har til formål at vedligeholde forbindelsen mellem sneeklothianere og mellem disse og vor gamle skole. Den 80-årige skoleforening har gennem de mange år været et centrum for udfoldelsen af det specielle "sneeklothianske" humør og gode kammeratskab.

Schneeklothianer-Samfundet afholder i reglen tre sammenkomster om året, herunder generalforsamlingen - Schneeklothianer-Samfundets fødselsdag den 2. maj og en skovtur, traditionelt i juni måned.

Kontigentet er kr. 25,00 årligt. Indmeldelser modtages af lrs. W. A. Langberg, Store Kongensgade 55, 1264 København K, telf. (01) 12 07 30.

Formanden for Schneeklothianer-Samfundet af 2. maj 1894 er kommandørkaptajn Thorkel Bjerre. Den øvrige bestyrelse er: Lrs. W. A. Langberg (kasserer), lektor, cand. polit Søren Holm, rektor Karl Ploug, grosserer Gunnar Wærum, kontorchef i undervisningsministeriet, cand. jur. Kjeld Gleerup, tandlæge Gustav Lehnert og lrs. Steen Andersen.

Elever, der forlader skolen, opfordres til at indmelde sig i foreningen.

Skolen takker Schneeklothianersamfundet for en gave på kr. 1.000,00 skænket til kunstnerisk udsmykning i anledning af skolens 120-års jubilæum.

## KARAKTERSKALA

Nedenfor anførte karakterskala anvendes overalt i gymnasiet og HF. Undervisningsministeriets bekendtgørelse af 4. februar 1963 giver i §1, stk. 2, følgende beskrivelse af de enkelte karakterer:

- 13: Gives for den usædvanlig selvstændige og udmærkede præstation.
- 11: Gives for den udmærkede og selvstændige præstation.
- 10: Gives for den udmærkede, men noget rutineprægede præstation.

- 9: Gives for den gode præstation, der ligger lidt over middel.  
 8: Gives for den middelhøje præstation.  
 7: Gives for den ret jævne præstation, der ligger lidt under middel.  
 6: Gives for den noget usikre, men nogenlunde tilfredsstillende præstation.  
 5: Gives for den usikre og ikke tilfredsstillende præstation.  
 03: Gives for den meget usikre, meget mangelfulde og utilfredsstillende præstation.  
 00: Gives for den helt uantagelige præstation.

I § 2 hedder det: For at bestå realeksamen eller studentereksamen kræves, at summen af samtlige karakterer er mindst 5,5 gange karakterernes antal, og at summen af de to laveste karakterer plus gennemsnittet af de øvrige karakterer er mindst 13.

Eksamen er kun bestået, hvis det i stk. 1 indeholdte krav er opfyldt såvel for årskaraktererne som for eksamenskaraktererne.

Om karaktergivningen gælder i øvrigt følgende:

#### *Gymnasiet*

I hvert af de fag, hvori der til studentereksamen gives årskarakterer, skal der mindst én gang om året - og kan der, efter lærerrådets beslutning, to gange om året - gives meddelelse til hjemmet om elevens standpunkt. Såfremt eleven er fyldt 18 år eller har indgået ægteskab gives meddelelsen dog til eleven selv. Standpunktsmeddelelse skal senest gives i marts måned og udtrykkes ved en karakter fra den til studentereksamen benyttede karakterskala og kan ledsages af et i ord affattet vidnesbyrd om elevens anlæg og arbejde i faget. Karakteren skal ledsages af et vidnesbyrd, dersom elevens standpunkt bedømmes til under 6, eller hvis den betegner en væsentlig nedgang i faget i forhold til den forudgående bedømmelse af standpunktet. For at sikre ro om den første tids undervisning i gymnasiet må der i 1. gymnasieklasse ikke afgives standpunktsbedømmelse inden december. Umiddelbart før der afgives standpunktsbedømmelse skal elevernes forhold i relation til standpunktet drøftes på et lærerforsamlingsmøde. Kontakten mellem gymnasieskolen og hjemmene sikres i øvrigt ved forældremøder med deltagelse af lærere, elever og disses forældre.

Ved skoleårets slutning gives årskarakterer i de af klassens fag, hvori der ved studentereksamen gives årskarakter. Der afholdes en årsprøve som mindst omfatter samtlige skriftlige fag. Lærerrådet fastsætter ordning og omfang af eventuelle mundtlige årsprøver og klassernes arbejde i tiden efter, at undervisning efter normalt skema er ophørt og indtil sommerferien. Den skemamæssige tilrettelæggelse foretages af rektor under hensyntagen til elevens og læreres deltagelse i eksaminer fastsat af direktoratet.

En elev, der ikke har fået direktoratets tilladelse til at deltage i eksamen efter 1. eller 2. gymnasieklasse, kan ikke fortsætte i næste klasse.

På et lærerforsamlingsmøde ved skoleårets slutning behandles de øvrige elevers fortsættelse i næste klasse. Dersom der ikke er enighed om, at en elev bør fortsætte i næste klasse, holdes afstemning herom.

Dersom lærerforsamlingen således vedtager, at en elev ikke bør fortsætte i næste klasse, drøftes hvad man vil tilråde eleven. Dette råd meddeles skriftligt til eleven og forældremyndighedens indehaver, der derefter træffer afgørelsen af, om eleven skal fortsætte i næste klasse.

Samtlige karakterer og vidnesbyrd samt eventuel meddelelse om, at oprykning i næste klasse er tvivlsom, afgives skriftligt i en karakterbog, på en særlig blanket eller i et brev. Karakterbogen skal, hver gang der gives meddelelse til hjemmet, forevises for elevens forældre (værge), og af en af disse forsynes med påtegning om sket forevisning, såfremt eleven er under 18 år. Når forholdene gør det ønskeligt, kan der gives hjemmene meddelelse om elevers forhold i en særlig meddelelsesbog eller gennem et brev fra skolens rektor. Meddelelsesbogen kan også bruges ved meddelelser fra hjemmet til skolen.

For elever, der er fyldt 18 år eller har indgået ægteskab, gives de foran nævnte meddelelser til eleverne selv, og hjemmets påtegning om sket forevisning kræves ikke. Meddelelse om, at en elev står i fare for ikke at kunne rykkes op i næste klasse, gives dog - foruden til eleven selv - særskilt til forældrene, medmindre eleven er gift.

#### *Adgang til reeksamination*

Ved ministeriel bekendtgørelse af 12. marts 1973 er det som noget nyt i gymnasiet bestemt, at en gymnasieelev, der i et fag ved slutningen af 1. eller 2. gymnasieklasse har opnået årskarakteren 5 eller derover, og som ved den afsluttende prøve til studentereksamen i faget ved udgangen af 1. eller 2. gymnasieklasse har fået karakteren 00 eller 03, kan forlange at blive underkastet en ny prøve i faget i august/september.

En gymnasieelev, der i et fag ved slutningen af 1. eller 2. gymnasieklasse, hvor undervisningen i faget afsluttes, har fået årskarakteren 00 eller 03, kan, hvis faget ikke er udtaget til prøve til studentereksamen, forlange at blive underkastet prøve i faget i august/september.

HF-kursister, der ved afsluttende eksamen får karaktererne 00 eller 03, kan opnå tilladelse til reeksamination i vedkommende fag. Sådan reeksamen finder for kursister i 2. HF sted i september, for kursister i 1. HF i næste ordinære eksamenstermin.

Ansøgningen afleveres til kontoret inden 1. juli.

## GRENDELING

Elever i 1 g skal senest 15. april meddele, om de i 2. og 3. g ønsker at følge undervisningen på den sproglige linies ny sproglige gren eller samfundsfaglige gren, den matematiske linies matematisk-fysiske gren, naturfaglige gren eller samfundsfaglige gren - eller eventuelle forsøgsgrene.

Oplysninger om fagenes indhold og eksaminernes kompetence kan søges i hæftet Grendelingen i gymnasiet, som udleveres til eleverne i løbet af 1 g i forbindelse med skolens orientering om valgmulighederne.

Alle elever i 1 g skal ligeledes inden 15. april meddele, om de i 2 g og 3 g ønsker at deltage i sang og musik, formning med kunstforståelse eller filmkundskab.

## ORDENSREGLER

1. Biler, motorcykler, knallerter og cykler skal parkeres på de anviste parkeringspladser. De beplantede områder må ikke betrædes. Der må ikke køres på slisken, der fører til cykelkælderen.
2. Hver klasse disponerer over et afsnit af centralgarderobens tøjstativer og reoler.
3. Når undervisningstimen begynder, skal eleverne straks gå til faglokalerne. Efter timen skal eleverne hurtigst muligt begive sig til centralgarderobe, spisesale eller gårdhaver.
4. Skolen kan ikke påtage sig noget ansvar for elevernes køretøjer, skolesager, penge eller andre ejendele. Hvis en elev medbringer værdigenstande eller større pengebeløb, bør de ikke opbevares i centralgarderoben, men kontoret kan i en vis udstrækning påtage sig opbevaringen. I øvrigt henvises til afsnittet om forsikring.
5. Flasker og drikkebægre må ikke medbringes i undervisningslokaler og gange. Ophold på parkeringspladserne er forbudt både i og efter skoletiden. På græsarealerne omkring skolebygningen og i gårdhaverne må ophold og færdsel kun finde sted for så vidt undervisningen ikke generes heraf.
6. Skolen indskærper kraftigt eleverne den sundhedsfare, der er forbundet med rygning af enhver art - både for rygeren selv og for hans omgivelser. I undervisningslokaler og samlingsaal er rygning forbudt. Rygetilladelse i øvrigt er afhængig af rygernes selvdisciplin. Askebægre (og ikke affaldsbøtter) på gange, i spisesale og i gårdhaver skal benyttes, og det henstilles til alle at medvirke til, at griseri med cigaretskod, pibeudkrads m. m. undgås.
7. Færdes elever i skoletiden uden for skolens område, sker

det på eget ansvar. Elever, der vælger at tilbringe mellem- og fritimer på skolen, må udvise en sådan adfærd, at de ikke forstyrrer undervisningen.

8. Elever, der ikke kan deltage i en ekskursion, får undervisning i en tilsvarende klasse efter aftale med skolen eller får tildelt et antal arbejdsopgaver.
9. Eleverne har erstatningspligt for ituslåede ruder og anden overlast på skolens materiel.
10. Elever må ikke uden særlig tilladelse opholde sig på skolen uden for undervisningstiden. Elevforeninger vil sædvanligvis kunne opnå tilladelse hos rektor uden videre.  
Enkelte elever, der ønsker at arbejde i et faglokale, kan få tilladelse dertil af fagets lærer på betingelse af, at denne selv kan være til stede. I særlige tilfælde vil en skriftlig tilladelse fra læreren være tilstrækkelig, men det understreges, at der under alle omstændigheder skal træffes aftale med pedellen.
11. Eleverne må ikke foretage indsamlinger af nogen art uden skolens tilladelse.

#### OM MØDEPLIGT TIL UNDERVISNINGEN - GYMNASIET

En forudsætning for, at eleverne til studentereksamen og oprykningsprøverne kan nøjes med at gå til eksamen i et begrænset antal fag, er, at skolens undervisning er fulgt regelmæssigt. Det samme gælder med henblik på, at man til ovennævnte eksaminer samt til Højere Forberedelseseksamen kan nøjes med at opgive et begrænset pensum til eksamen. Der er altså mødepligt til undervisningen, og Direktoratet for gymnasieskolerne og HF fordrer, at der holdes nøje kontrol med elevernes forsømmelser også m.h.t. enkelttimer.

Forsømmer man mere end et rimeligt antal dage eller enkelttimer, kan man risikere enten 1) at man slet ikke bliver indstillet til eksamen, eller 2) at man kommer op i fuldt pensum i enkelte fag.

Den eneste lovlige forsømmelsesgrund er sygdom. Forsømmelse af anden grund bør ikke finde sted: f. eks. kan eleverne normalt ikke opnå ekstra frihed i forbindelse med ferier eller til tandlægebesøg eller køreprøver. I særlige tilfælde, hvor væsentlige grunde taler for det (større familiebegivenheder o. lign.), kan en elev få fri, når skriftlig anmodning derom indgives til rektor senest dagen før.

I sygdomstilfælde - såvel i enkelttimer som hele dage - vil skolen gerne have besked hurtigst muligt (telf. 45 11 88) om sygdommens art og formodede varighed.

Når skolearbejdet genoptages, skal eleven aflevere en seddel hjemmefra til rektor med angivelse af forsømmelsens art og

varighed. Elever, der er fyldt 18 år, har ret til selv at skrive disse sedler. (Se i øvrigt nedenfor).

#### OM MØDEPLIGTEN - REGLER FOR HF

I følge HF-bekendtgørelsen af 30. juli 1970 § 10, stk. 2, kan en kursist kun indstilles til HF-eksamen på kursistvilkår, hvis den pågældende har fulgt undervisningen regelmæssigt og på tilfredsstillende måde.

Der er således mødepligt for kursister.

Overholder kursisterne ikke betingelserne for at gå på kursus, skal der ske indstilling til direktoratet om bortvisning, og eventuel overførelse til selvstuderende status.

Direktoratet skal herved anmode samtlige HF-kurser om at indrette deres administration af reglerne om mødepligt efter nedenstående retningslinier:

Eleverne skal orienteres om mødepligten og om hvilke forholdsregler kursus og direktoratet agter at benytte, hvis den ikke overholdes. Det er rektors pligt at sørge for mødepligtens opretholdelse.

Der må føres omhyggelig kontrol med kursisternes fremmøde, såvel generelt, som i de enkelte fag.

Rektor drager omsorg for, at kurserne har en løbende oversigt over hver enkelt kursists samlede forsømmelser og forsømmelser i de enkelte timer.

Forsømmelighed med aflevering af skriftlige opgaver, stile, rapporter m. m. sidestilles principielt med dage- eller timeforsømmelser.

Der er ikke fastsat nogen fast mødeprocent, men skønner kursus, at en kursist ved fortsat fravær i løbet af skoleåret vil komme op på et fravær, der kan begrunde bortvisning, skal rektor give kursisten en mundtlig advarsel. Studievejlederen bør samtidig gennem en samtale med kursisten forsøge at motivere ham (hende) til at møde til undervisningen.

Fortsætter fraværet trods den mundtlige advarsel, skal kursisten have en skriftlig advarsel i anbefalet brev.

Hvis heller ikke den skriftlige advarsel har den ønskede effekt, skal der almindeligvis ske indberetning til direktoratet. Forinden bør faglærerne og studievejlederen have haft lejlighed til at udtale sig, og kursisten til at fremkomme med en redegørelse. Såvel udtalelse som redegørelse bilægges indberetningen, som kan have to former:

- 1) en indberetning om det store fravær, der munder ud i, at kursus trods alt er villig til at lade kursisten få endnu en chance, hvilket man beder direktoratet tage med i overvejelserne;
- 2) en indstilling om bortvisning af kursisten.



Det understreges, at for stort fravær eller manglende aflevering af skriftlige arbejder blot i et enkelt fag kan medføre bortvisning fra kursus.

Udelukkes en kursist fra undervisningen, skal den pågældende af studievejlederen orienteres om muligheden for at aflægge HF-eksamen som selvstuderende.

#### MYNDIGE ELEVERS RETSLIGE STILLING

I cirkulære af 20. juli 1967 præciseres bestemmelserne vedrørende rettigheder for personligt myndige elever, d.v.s. elever, der er fyldt 18 år. Sådanne elever er berettiget til at underskrive deres karakterbøger selv, og meddelelser fra skolen skal stiles til eleven. Eleverne har ret til selv at afgive erklæring om forsømmelser m. m., og skolen er berettiget til i særlige tilfælde at kræve dokumentation i form af lægeattest. Meddelelser om betænkelighed ved oprykning i næste klasse skal - foruden til eleven selv - også gives til hjemmet.

Særbestemmelser for 18-årige elever medfører ikke nogen begrænsning af deres forpligtelse til at følge undervisningen og til at underkaste sig skolen ordensregler m. m.

#### FRITAGELSE FOR LEGEMSØVELSER

Undervisningsministeriets cirkulære af 29. marts 1974 angiver bl. a. følgende:

Elever kan efter skriftlig anmodning fra hjemmet - for elever, der er fyldt 18 år eller har indgået ægteskab, fra eleven selv - fritages helt eller delvis for én uge ad gangen, dog højst i 4 sammenhængende uger. I tvivlstilfælde forelægges sagen for skolelægen.

Fritagelse ud over 4 uger kan kun tilstås efter fremlæggelse af lægeattest, der vil være at udfærdige på en af skolen udleveret, autoriseret blanket "Lægeattest til fritagelse for legemsøvelser/idræt". Er lægeattesten udstedt for en elev i gymnasieafdelingen eller på kursus til højere forberedelseseksamen udleveres den af den udstedende læge til eleven selv, som afleverer den til skolens/kursets rektor. Udgiften til lægeattest afholdes af hjemmet.

For elever, der er fritaget for deltagelse i legemsøvelser/idræt, gælder som almindelig regel, at de skal overvære timerne, idet også iagttagelse vil bibringe eleverne forståelse af undervisningen i bevægelseslære, træningslære og arbejdsteknik. Ved fritagelse ud over 4 uger træffer skolens leder, eventuelt efter forhandling med elevens hjem og den pågældende lærer, bestemmelse om, hvorledes timerne skal anvendes.

## ANSVAR-, TYVERI- OG ULYKKESFORSIKRING

Det henstilles til forældrene at sørge for, at deres børn er ansvars-, ulykkes- og tyveriforsikrede.

Det kan ikke undgås, at der på en skole sker uheld, og den, der er årsag til det, er ansvarlig. Det kan desværre heller ikke undgås, at der sker tyverier, da der er fri adgang til skolen. Det er derfor praktisk, at man fra hjemmets side sikrer sig, så man i påkommende tilfælde kan få erstatning.

## ADRESSEFORANDRINGER

Eventuelle adresseforandringer og/eller ændret telefonnr. bedes straks skriftligt meddelt skolen.

## FERIER OG FRIDAGE

(de nævnte dage medregnes)

1974 Lørdag den 22. juni til søndag den 11. august:  
Sommerferie.

Lørdag den 12. oktober til søndag den 20. oktober:  
Efterårsferie.

Lørdag den 21. december til søndag den 5. januar 1975:  
Juleferie.

1975 Lørdag den 22. marts til tirsdag den 1. april:  
Påskeferie.

Onsdag den 16. april: Dronningens fødselsdag.

Torsdag den 5. juni: Grundlovsdag.

Lørdag den 21. juni til søndag den 10. august:  
Sommerferie.

## DIMISSION OG TRANSLOKATION

Forældre og andre, der interesserer sig for skolens arbejde, indbydes til at overvære de mundtlige årsprøver og eksaminer samt skolens dimissions- og translokationsfest, der finder sted fredag den 21. juni kl. 10.

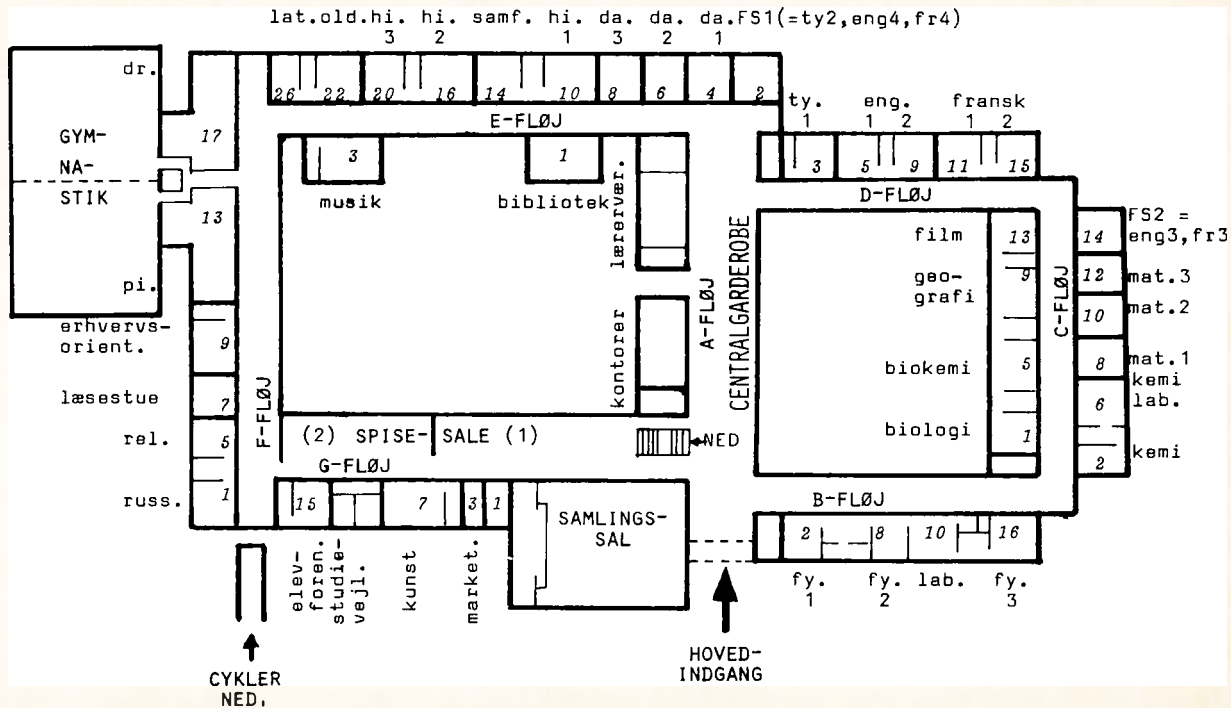
Det nye skoleår begynder mandag den 12. august kl. 10.

STATSGYMNASIET SCHNEEKLOTHS SKOLE

Maj 1974.

*Jesper Frandsen*

*Karl Ploug*



STATSGYMNASIET SCHNEEKLOTHS SKOLE